

CATALOGO RICAMBI
SPARE PARTS CATALOGUE
CATALOGUE DE PIECES
DETACHEES
ERSATZKATALOG
CATALOGO PIEZAS DE REPUESTO



ULTRA100 BS
ULTRA100 GS BIFUEL

ED. 11-2012

Le descrizioni contenute nella presente pubblicazione non si intendono impegnative. L'azienda pertanto, si riserva il diritto di apportare in qualunque momento, le eventuali modifiche ad organi, dettagli, forniture di accessori, che essa ritiene convenienti per un miglioramento o per qualsiasi esigenza di carattere costruttivo o commerciale. La riproduzione anche parziale dei testi e dei disegni, contenuti nella presente pubblicazione, è vietata ai sensi di legge.

L'azienda si riserva il diritto di apportare modifiche di carattere tecnico e/o di dotazione. Le immagini sono da intendersi di puro riferimento e non vincolanti in termini di design e dotazione.

The contained descriptions in the present publication are not binding. The Manufacturer therefore reserves itself the right to bring in whatever moment possible organs changes, details or supplies of accessories, that it holds convenient for an improvement, or for any demand of constructive or commercial character. The partial reproduction of the texts and diagrammes contained in the present catalog, is forbidden by law.

The Manufacturer reserves itself the right to bring changes of technical character and/or of endowment. The images are meant of pure reference and not binding in terms of design and endowment.

Les descriptions contenu dans la présente publication ne s'entendent pas contraignant. Le Fabriquant donc, il se réserve le droit d'apporter dans n'importe quel moment, les modifications éventuelles à organes, détails, fournitures d'accessoires, qu'elle croit convenables pour une amélioration ou pour n'importe quel exigence de caractère constructif ou commercial. La reproduction partielle aussi des textes et des dessins, contenu dans le présent catalogue, elle est prohibée aux termes de la loi.

Le Fabriquant se réserve le droit d'apporter modifications de caractère technique et/ou de dotation. Les images sont à s'entendre en référence pure et pas contraignants en termes de design et dotation.

Die Beschreibungen, welche in der vorliegenden Veröffentlichung vorhanden sind, sind nicht verpflichtend. Die Firma behält sich das Recht vor jederzeit eventuelle Modifikationen an wesentlichen Baugruppen, Details und Zubehör-Teilen durchzuführen, wenn dies für vorteilhaft bewertet wird und zu einer Verbesserung führt oder aufgrund von konstruktiven oder kommerziellen Anforderungen. Die Vervielfältigung, auch wenn es sich nur um Text-Auszügen oder Abbildungen handelt, der vorliegenden Bedienungsanleitung ist entsprechend dem Gesetz untersagt.

Die Firma behält sich das Recht vor technische Eigenschaften und Ausstattungen zu modifizieren. Die Abbildungen sind zum Verständnis und dienen als Bezug sind nicht bindend in Bezug auf Design und Ausstattung.

Las descripciones contenidas en la presente publicación no son empeñativas. La Empresa por lo tanto se reserva el derecho de aportar en cualquier momento, eventuales modificaciones a órganos, detalles, suministros de accesorios, que ella crea conveniente para una mejoría o por cualquier exigencia de carácter constructivo o comercial. La reproducción parcial de los textos y los diseños, contenidos en el presente catálogo, está prohibida por la ley.

La Empresa se reserva el derecho a aportar modificaciones de carácter técnico e/o de dotación. Las imágenes son de pura referencia y no vinculantes en términos de diseño y dotación.



CATALOGO RICAMBI

INTRODUZIONE

Il presente vuole essere da guida per l'ordinazione delle parti di ricambio ed è stato realizzato in modo da consentire una rapida identificazione della macchina in tutte le sue versioni e quindi una rapida visualizzazione dei pezzi che la compongono.

MODALITA' DI ORDINAZIONE

Per facilitare la ricerca di magazzino e la spedizione dei pezzi di ricambio, si pregano vivamente i Sigg. Clienti di attenersi alle seguenti norme e specificare sempre :

- modello e numero di matricola della macchina;
- numero di posizione e numero di tavola dove sono rappresentati;
- codice di ordinazione e denominazione;
- quantità dei pezzi desiderati;
- indirizzo esatto e ragione sociale del Committente, completo con l'eventuale recapito per la consegna della merce;
- mezzo di spedizione desiderato. (Nel caso questa voce non sia specificata la Ditta Costruttrice si riserva di usare a sua discrezione il mezzo più opportuno).

SPARE PARTS CATALOGUE

INTRODUCTION

This catalogue is intended to serve as a guide for the ordering of spare parts and is designed to facilitate rapid identification of the machine in all its versions and to rapid location of its component parts.

HOW TO ORDER

For the purpose of simplifying stock searching and the delivery of spare parts, we would ask our customers to observe the following standard procedures, at all times specifying:

- the model and part number of the machine;
- the position number and the number of the table of chart in which the parts appear;
- ordering code and part name;
- quantity of parts required;
- precise address and company status of the purchaser placing the order, complete with address for delivery of the goods;
- shipping means required.

INTRODUCTION

Le présent catalogue a pour but de guider l'utilisateur dans les

SPARE PARTS CATALOGUE

commandes de pièces détachées. Il a été réalisé pour faciliter une identification rapide de la machine dans toutes ses versions et permet ainsi un repérage rapide de ses composants.

COMMENT PASSER COMMANDE

Afin de simplifier la recherche dans le magasin et l'expédition des pièces de rechange, nous prions notre clientèle de respecter la procédure suivante en indiquant toujours:

- le modèle et numéro de la machine;
- le numéro de la position et numéro du tableau sur lequel figure la pièce;
- la référence et la dénomination;
- la quantité des pièces demandées;
- l'adresse exacte et la raison sociale de l'acheteur qui passe la commande, en indiquant l'adresse de livraison;
- le moyen de transport désiré (dans le cas où ceci n'est pas précisé l'expéditeur se réserve le droit de choisir le transporteur).

ERSATZTEILKATALOG

EINLEITUNG

Der vorliegende Katalog versteht sich als Führer für Ersatzteile und soll eine rasche Identifikation der Maschine in all ihren Ausführungen ermöglichen und daher ein sofortiges Erkennen der Teile, aus denen sie besteht.

BESTELLVORSCHLAG

Um ein Auffinden im Lager und den Versand der Ersatzteile zu erleichtern, werden die Kunden ersucht, sich an folgende Normen zu halten und immer folgendes anzugeben:

- Modell- und Gerätenummer;
- Positions- und Tafelnummer, wo sie dargestellt sind;
- Bestellnummer und Handelsbezeichnung;
- Menge der gewünschten Teile;
- Genaue Adresse und Firmennamen des Auftraggebers, gemeinsam der ev. Anschrift für die Zusendung der Ware;
- Die gewünschte Versandart (falls nicht angegeben, behält sich der Lieferant das Recht vor, die günstigste Art zu wählen).

INTRODUCCIÓN

CATALOGO PIEZAS DE REPUESTO

Ese catálogo quiere servir cómo guía para pedir las piezas de repuesto y se ha realizado de manera de consentir una rápida identificación de la máquina en todas sus versiones y por consiguiente una rápida individuación de las piezas que la componen.

MODALIDADES DE LOS PEDIDOS

Para la búsqueda en el almacén y el envío de las piezas de repuesto, se ruega encarecidamente a los Sres. Clientes de seguir las reglas siguientes y de especificar siempre:

- el modelo y el número de matricula de la máquina;
- el número de posición y el número de la tabla donde son representadas;
- el código de pedido y la denominación;
- el número de piezas que se desean;
- las señas exactas y la razón social del Comitente, indicando también las señas eventuales para la entrega de la mercancía;
- El medio de envío que se desea. (En caso de que ese dato no se haya especificado, la Empresa Constructora se reserva el derecho de utilizar a su elección el medio más adecuado).

SIMBOLOGIA USATA NEL CATALOGO
 SYMBOLOGY USED IN THE CATALOGUE
 SIMBOLE DANS LE CATALOGUE
 SIMBOLGEBRAUCH IM KATALOG
 SIMBOLOGIA EMPLEADA EN EL CATALOGO

00000000 →

- Codice utilizzato fino alla matricola indicata
- Code used up to the indicated serial number
- Code utilisé jusqu'au numéro indiqué
- Artikel benutzt bis zur angegebenen Nummer
- Código utilizado hasta el número indicado

00000000 →

- Codice utilizzato dalla matricola indicata
- Code used from the indicated serial number
- Code utilisé a partir du numéro indiqué
- Artikel benutzt ab angegebenen Nummer
- Código utilizado desde el número indicado



SOMMARIO

SUMMARY / SOMMAIRE / INHALTSANGABE / ÍNDICE

PAG. 06 GRUPPO BASAMENTO SPAZZOLE

BRUSHES BASE ASSEMBLY / GROUPE PLATEAU DES BROSSES / GRUPPE BÜRSTENGESTELL / GRUPO BANCADA CEPILLOS

PAG. 10 PREMONTAGGIO CORPO BASAMENTO SPAZZOLE

BRUSHES BASE ASSEMBLY / GROUPE PLATEAU DES BROSSES / GRUPPE BÜRSTENGESTELL / GRUPO BANCADA CEPILLOS

PAG. 16 PREMONTAGGIO CASSA DI RACCOLATA

DIRT HOPPER/ BAC A DÉCHETS/ SCHMUTZBEHÄLTER / CAJON DE RECOGIDA

PAG. 18 GRUPPO COMANDO BASAMENTO

BRUSHES CONTROL ASSEMBLY / GROUPE COMMANDE DES BROSSES / GRUPPE BÜRSTENBETÄTIGUNG / GRUPO MANDO CEPILLOS

PAG. 22 GRUPPO TERGIPAVIMENTO L=1265

SQUEEGEE ASSEMBLY / ENSEMBLE DE SUCEUR / SAUGFUSSGRUPPE / GRUPO LIMPIADOR DE SUELO

PAG. 24 GRUPPO COMANDO TERGIPAVIMENTO

SQUEEGEE CONTROL ASSEMBLY / GROUPE COMMANDE DE SUCEUR / GRUPPE SAUGFUSSBETÄTIGUNG / GRUPO MANDO LIMPIAPAVIMENTOS

PAG. 30 GRUPPO TELAIO E CARROZZERIA ULTRA100 BS

FRAME AND BODY GROUP / CADRE ET GROUPE DU CORPS / FAHRGESTELL UND AUFBAU GROUP / MARCO Y GRUPO DE CUERPO

PAG. 38 GRUPPO TELAIO E CARROZZERIA ULTRA100 GS BIFUEL

FRAME AND BODY GROUP / CADRE ET GROUPE DU CORPS / FAHRGESTELL UND AUFBAU GROUP / MARCO Y GRUPO DE CUERPO

PAG. 54 GRUPPO STERZO E RUOTA TRAZIONE

STEERING WHEEL AND DRIVE UNIT / VOLANT ET UNITE DE COMMANDE / LENKRAD-UND ANTRIEBSEINHEIT / VOLANTE Y UNIDAD DE TRACCION

PAG. 58 GRUPPO FRENO E RUOTE

BRAKE AND WHEELS ASSEMBLY / GROUPE DE FREIN ET ROUES / BREMSANLAGE - HINTERRÄDER / GRUPO FRENO Y RUEDAS

PAG. 64 GRUPPO SERBATOIO SOLUZIONE ULTRA100 BS

SOLUTION TANK ASSEMBLY / GROUPE DE RESERVOIR EAU PROPRE / GRUPPE FRISCHWASSERTANK / GRUPO TANQUE SOLUCIÓN

PAG. 66 GRUPPO SERBATOIO SOLUZIONE ULTRA100 GS BIFUEL

SOLUTION TANK ASSEMBLY / GROUPE DE RESERVOIR EAU PROPRE / GRUPPE FRISCHWASSERTANK / GRUPO TANQUE SOLUCIÓN

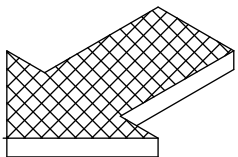
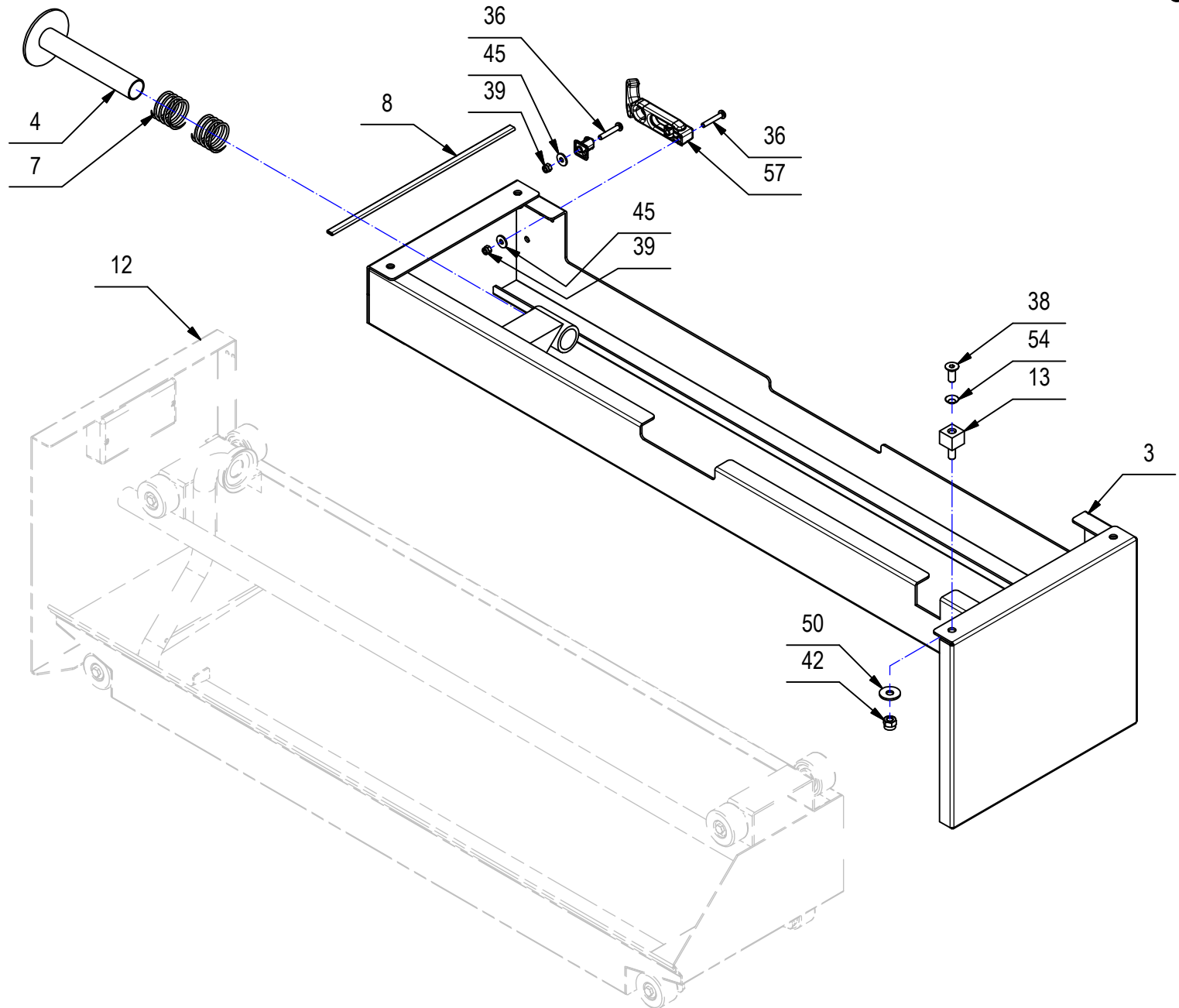


-
- PAG. 68 GRUPPO SERBATOIO RECUPERO**
RECOVERY TANK ASSEMBLY / GROUPE DE RESERVOIR RECUPERATION / GRUPPE
SCHMUTZWASSERTANK / GRUPO TANQUE RECUPERACIÓN
- PAG. 72 GRUPPO ASPIRAZIONE CON DUE MOTORI ASPIRAZIONE**
SUCTION ASSEMBLY / 2 SUCTION MOTORS / GROUPE DE ASPIRATION / 2 MOTEURS ASPIRATION /
SAUGGRUPPE / 2 SAUGMOTORN / GRUPO DE ASPIRACIÓN / 2 MOTORES ASPIRACIÓN
- PAG. 74 GRUPPO IMPIANTO IDRICO (VERSIONE SENZA CDS)**
WATER UNIT / GROUPE HYDRIQUE / WASSERGRUPPE / GRUPO AGUA
- PAG. 78 GRUPPO IMPIANTO IDRICO (VERSIONE CON CDS)**
WATER UNIT / GROUPE HYDRIQUE / WASSERGRUPPE / GRUPO AGUA
- PAG. 84 GRUPPO IMPIANTO ELETTRICO ULTRA100 BS**
ELECTRIC COMPONENTS ASSEMBLY / GROUPE COMPOSANTS ELECTRIQUES / GRUPPE ELEKTROTEILE /
GRUPO COMPONENTES ELÉCTRICOS
- PAG. 90 GRUPPO IMPIANTO ELETTRICO ULTRA100 GS BIFUEL**
ELECTRIC COMPONENTS ASSEMBLY / GROUPE COMPOSANTS ELECTRIQUES / GRUPPE ELEKTROTEILE /
GRUPO COMPONENTES ELÉCTRICOS
- PAG. 96 GRUPPO ETICHETTE ULTRA100 BS**
DECAL ASSEMBLY / GROUPE ETIQUETTE / SCHILDGRUPPE / GRUPO ETIQUETA
- PAG. 98 GRUPPO ETICHETTE ULTRA100 GS BIFUEL**
DECAL ASSEMBLY / GROUPE ETIQUETTE / SCHILDGRUPPE / GRUPO ETIQUETA
- PAG. 100 GRUPPO SPAZZOLA LATERALE DESTRA**
GROUP RIGHT SIDE BRUSH/ BROSSSE LATERALE GROUPE DROIT/ GRUPPE RECHTS BRUSH / GRUPO DE
CEPILLO LATERAL DERECHO
- PAG. 106 KIT RIEMPIMENTO RAPIDO (OZIONALE)**
RAPID FILLING KIT/ RAPID KIT DE REMPLISSAGE/ EIN RASCHES BEFÜLLEN KIT / KIT DE LLENADO
RÁPIDO
- PAG. 108 GRUPPO TERGIPAVIMENTO L=1485 (OPZIONALE)**
SQUEEGEE ASSEMBLY / ENSEMBLE DE SUCEUR / SAUGFUSSGRUPPE / GRUPO LIMPIADOR DE SUELO
-

CR-01 GRUPPO BASAMENTO**01**

POS.	CODICE	QTÀ	DESCRIZIONE	DENOMINATION	DESCRIPTION	BENENNUNG	DESCRIPCION
1	204769	4	RONDELLA OTTONE 40X25X5	WASHER	RONDELLE	UNTERLAGSCHEIBE	ARANDELA
2	204770	2	BOCCOLA GUIDA SUPERIORE	BUSHING	BAGUE	BUCHSE	CASQUILLO
3	205662	1	SUPPORTO GUIDA CASSA DI RACCOLTA	SUPPORT	SUPPORT	HALTERUNG	SOPORTE
4	205675	1	TUBO CASSA DI RACCOLTA	SUPPORT	SUPPORT	HALTERUNG	SOPORTE
5	205697	2	BOCCOLA GUIDA SUPPORTO ANTERIORE	BUSHING	BAGUE	BUCHSE	CASQUILLO
6	209371	1	GUAINA DIAM.18x305	SHEATH	GAINE	SCHUTZMANTEL	VAINA
7	209887	4	MOLLA COMP. 35,5x2,5x30	SPRING	RESSORT	FEDER	RESORTE
8	220880	1	PROFILO GOMMA A -U- 8,5X6 L=294	PROFILE	PROFIL	PROFIL	PERFIL
9	221817	1	SUPPORTO RUOTE PIV.	SUPPORT	SUPPORT	HALTERUNG	SOPORTE
10	221876	1	PREM. BASAMENTO	CYLINDRICAL BRUSHES ASSEMBLY	GROUPE DES BROSSES CYLINDRIQUES	GRUPPE ZENTRALWALZEN	GRUPO CEPILLOS CILINDRICOS
11	221878	2	STAFFA GUIDA SUPP. RUOTE PIV.	SUPPORT	ATTAQUE	HALTERUNG	SOPORTE FIJADOR
12	221887	1	PREM. CASSA DI RACCOLTA	HOPPER ASSEMBLY	ENSEMBLE BAC A DECHETS	SCHMUTZBEHÄLTER KOMPLETT	GRUPO CAJON DE RECOLECCION
13	221890	4	COLONNETTA QUADRO L=20 H=17,5 FORATA M8	STUD BOLT	TIGE	GEWINDEBOLZEN	PRISIONERO
14	221939	1	SUPPORTO GOMMA PARASPRUZZI SX	LEFT SUPPORT	SUPPORT GAUCHE	HALTERUNG LINKS	SOPORTE IZQUIERDO
15	221980	1	SUPPORTO GOMMA PARASPRUZZI DX	RIGHT SUPPORT	SUPPORT DROITE	RECHTE HALTERUNG	SOPORTE DERECHO
16	221983	2	LAMA PREMIGOMMA LATERALE	BLADE	PLAQUETTE	LEISTE	LISTON
17	221985	4	SUPPORTO GUIDA PARASPRUZZI	SUPPORT	SUPPORT	HALTERUNG	SOPORTE
18	221987	4	PERNO QUADRO GUIDA PARASPRUZZI	PIN	AXE	BOLZEN	PERNO
19	405618	1	SPAZZ.CALETTATA-PPL 1-D.280X980	BRUSH BACK	DOS DE BROSSE	BÜRSTENRÜCKEN	CEPILLO HACIA
20	405619	1	SPAZZ.CALETTATA-NYLON 1,2-D.280	BRUSH BACK	DOS DE BROSSE	BÜRSTENRÜCKEN	CEPILLO HACIA
21	405620	1	SPAZZ.CALETTATA-ABRAS 1+0,5 -D280	BRUSH BACK	DOS DE BROSSE	BÜRSTENRÜCKEN	CEPILLO HACIA
22	405621	1	SPAZZ.CIL.CALETT.UNIONMIX-D.280	BRUSH BACK	DOS DE BROSSE	BÜRSTENRÜCKEN	CEPILLO HACIA
23	405622	1	SPAZZ.CIL.CALETT.D.280 ABRAS 1,5	BRUSH BACK	DOS DE BROSSE	BÜRSTENRÜCKEN	CEPILLO HACIA
24	405624	1	SPAZZ.CALETTATA-PPL 0,5-D.150X990	FRONT BRUSH	BROSSE AVANT	FRONTBESEN	CEPILLO DE FRENTE
25	405625	1	SPAZZ.CALETTATA-NYLON 0,8-D.150	FRONT BRUSH	BROSSE AVANT	FRONTBESEN	CEPILLO DE FRENTE
26	405681	2	RUOTA DIAM.40X18 NERA	IDLE WHEEL	ROUE FOLLE	LOSRAD	RUEDA LIBRE
27	405747	2	RUOTA PIVOTTANTE 100x40	CASTOR WHEEL	ROUE PIVOTANTE	LENKROLLE	RUEDA PIVOTANTE
28	407663	6	VITE M6x16 TE UNI 5739 ZINC	SCREW	VIS	SCHRAUBE	TORNILLO
29	408046	4	BOCCOLA D=15-11,9 d=8 S=8,2 OT58	BUSHING	BAGUE	BUCHSE	CASQUILLO
30	408670	8	VITE M8x20 TE UNI 5739 ZINC	SCREW	VIS	SCHRAUBE	TORNILLO
31	408683	2	VITE M8x55 TE FP UNI 5737	SCREW	VIS	SCHRAUBE	TORNILLO
32	408704	4	VITE M8X45 TE UNI 5737 FP ZINC	SCREW	VIS	SCHRAUBE	TORNILLO
33	408711	4	VITE M10X25 TE UNI 5739 ZINC	SCREW	VIS	SCHRAUBE	TORNILLO
34	408761	2	VITE M16x90 TE UNI 5737 ZINC	SCREW	VIS	SCHRAUBE	TORNILLO
35	408827	2	VITE M10x40 TCEI UNI 5931 (8.8)	SCREW	VIS	SCHRAUBE	TORNILLO
36	408851	3	VITE M5X30 TCTC UNI 7687 DIN 7985 A2	SCREW	VIS	SCHRAUBE	TORNILLO

CR-01 GRUPPO BASAMENTO
BRUSHES BASE ASSEMBLY
GROUPE PLATEAU DES BROSSES
GRUPPE BÜRSTENGESTELL
GRUPO BANCADA CEPILLOS

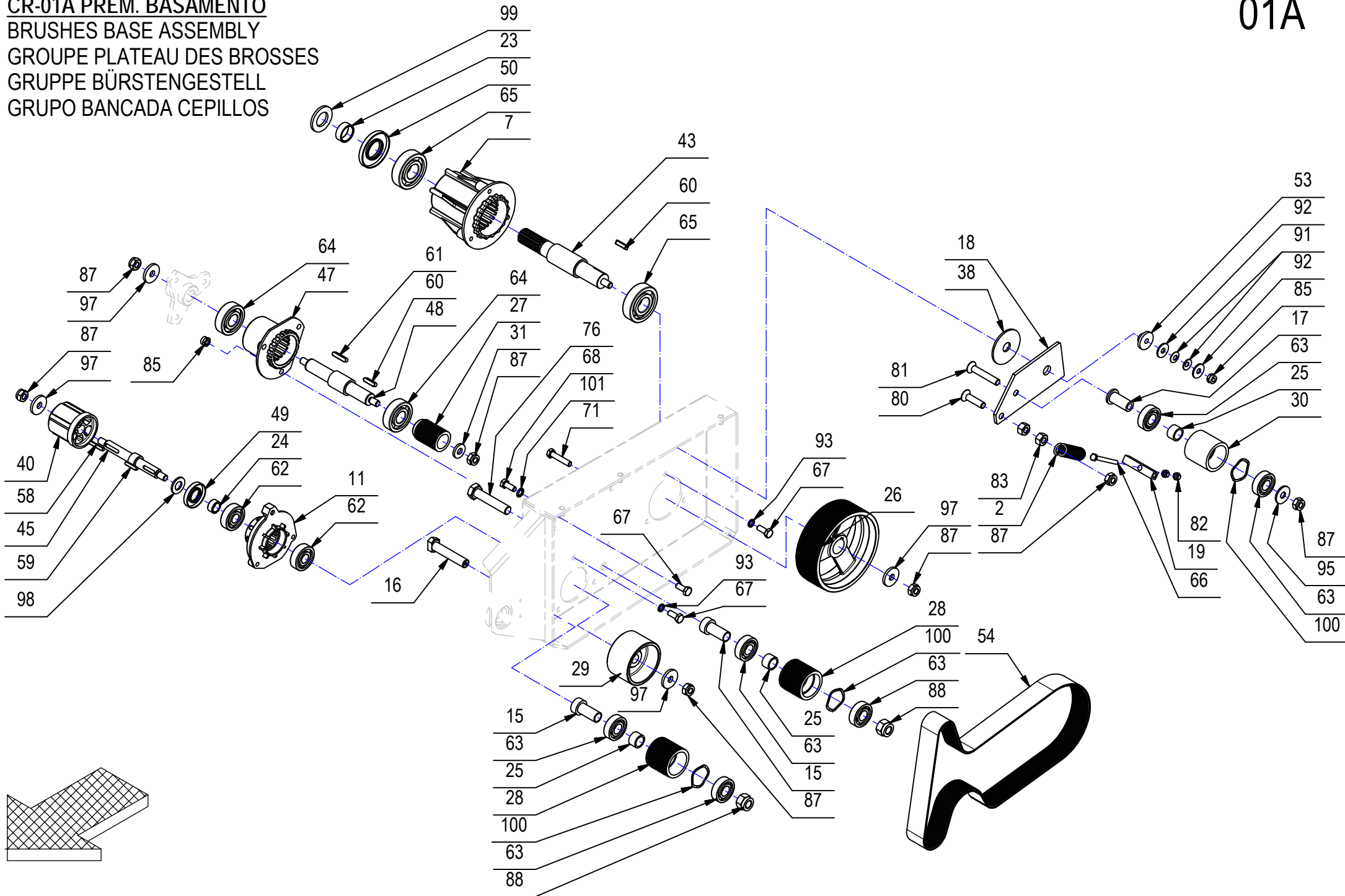


CR-01 GRUPPO BASAMENTO**01**

POS.	CODICE	QTÀ	DESCRIZIONE	DENOMINATION	DESCRIPTION	BENENNUNG	DESCRIPCION
37	408966	16	VITE M6x16 TPSEI UNI 5933 ZINC	SCREW	VIS	SCHRAUBE	TORNILLO
38	408992	4	VITE M8x20 TPSEI UNI 5933 A2	SCREW	VIS	SCHRAUBE	TORNILLO
39	409081	3	DADO M5x7 AUTOBL. UNI 7473 A2	LOCK NUT	ECROU AUTOBLOCANT	SICHERUNGSMUTTER	TUERCA AUTOBLOCANTE
40	409082	4	DADO M6x6 AUTOBL UNI 7474 ZINC	LOCK NUT	ECROU AUTOFREINES	SICHERUNGSMUTTER	TUERCA AUTOBLOCANTE
41	409085	12	DADO M8x8.5 AUTOBL. UNI 7474 ZINC	LOCK NUT	ECROU AUTOFREINES	SICHERUNGSMUTTER	TUERCA AUTOBLOCANTE
42	409086	4	DADO M8x10,6 AUTOBL. UNI 7473 ZINC	LOCK NUT	ECROU AUTOBLOCANT	STOPMUTTER	TUERCA AUTOBLOCANTE
43	409090	2	DADO M10x10 AUTOBL. UNI 7474 ZINC	LOCK NUT	ECROU AUTOFREINES	SICHERUNGSMUTTER	TUERCA AUTOBLOCANTE
44	409097	2	DADO M16x15x1,5 AUTOBL. UNI 7474	LOCK NUT	ECROU AUTOBLOQUANT	STOPMUTTER	TUERCA AUTOBLOCANTE
45	409152	3	ROSETTA 5x15x1,5 UNI 6593 A2	WASHER	RONDELLE	SCHEIBE	ARANDELA
46	409156	6	ROSETTA 6x12x1,6 UNI 6592 ZINC	WASHER	RONDELLE	UNTERLAGSCHEIBE	ARANDELA
47	409164	6	ROSETTA GROWER 6x2,5x1,8 ASA B27 ZINC	LOCK WASHER	RONDELLE FREIN	ZAHNSCHEIBE	ARANDELLA DENTADA
48	409175	4	ROSETTA 8x17x1,6 UNI 6592 ZINC.	WASHER	RONDELLE	UNTERLAGSCHEIBE	ARANDELA
49	409176	4	ROSETTA 8x17x1,6 UNI 6592 OTTONE	WASHER	RONDELLE	UNTERLAGSCHEIBE	ARANDELA
50	409179	24	ROSETTA 9x24x2,5 UNI 6593 ZINC	WASHER	RONDELLE	UNTERLAGSCHEIBE	ARANDELA
51	409194	4	ROSETTA 11x30x2,5 UNI 6593 ZINC	WASHER	RONDELLE	UNTERLEGSCHIEBE	ARANDELA
52	409196	4	ROSETTA GROWER 10x18x2,2 ZINC	LOCK WASHER	RONDELLE FREIN	ZAHNSCHEIBE	ARANDELLA DENTADA
53	409217	2	ROSETTA 17x30x3 UNI 6592 ZINC	WASHER	RONDELLE	SCHEIBE	ARANDELA
54	409346	4	ROND. DENTELLATA CONICA 8x15 UNI8842V A2	LOCK WASHER	RONDELLE FREIN	ZAHNSCHEIBE	ARANDELA DENTADA
55	409878	2	FERRITE RH 310-190-160	FILTER	FILTRE	FILTER	FILTRO
56	415825	4	VITE M6x35 TPSEI UNI 5933 ZINC	SCREW	VIS	SCHRAUBE	TORNILLO
57	428641	1	CHIUSURA A LEVA FRONTALE SOUTHCO F7-53	CLOSING	FERMETURE	SPIRALGEHÄUSE	TUERCA ESPIRAL
58	434658	2	AMMORTIZZATORE F100N C60 (HD24MB-2598YC)	SHOCK	CHOC	SHOCK	CHOQUE
59	435455	2	GOMMA PARA 33SH. 660X95X8	SIDE RUBBER	BAVETTE LATERALE	SEITENGUMMI	GOMA LATERAL
60	435456	2	GOMMA PARA 40SH. 660X95X8	SIDE RUBBER	BAVETTE LATERALE	SEITENGUMMI	GOMA LATERAL
61	435517	4	POMELLO VP 30 M8x60	KNOB	POMMEAU	RENDELSCHRAUBE	POMO
62	435733	4	MOLLA COMPRESSIONE 15x1,5x55 - 7 SPIRE	SPRING	RESSORT	FEDER	RESORTE

CR-01A PREM. BASAMENTO
BRUSHES BASE ASSEMBLY
GRUPE PLATEAU DES BROSSES
GRUPPE BÜRSTENGESTELL
GRUPO BANCADA CEPILLOS

01A



CR-01A PREM. BASAMENTO**01A**

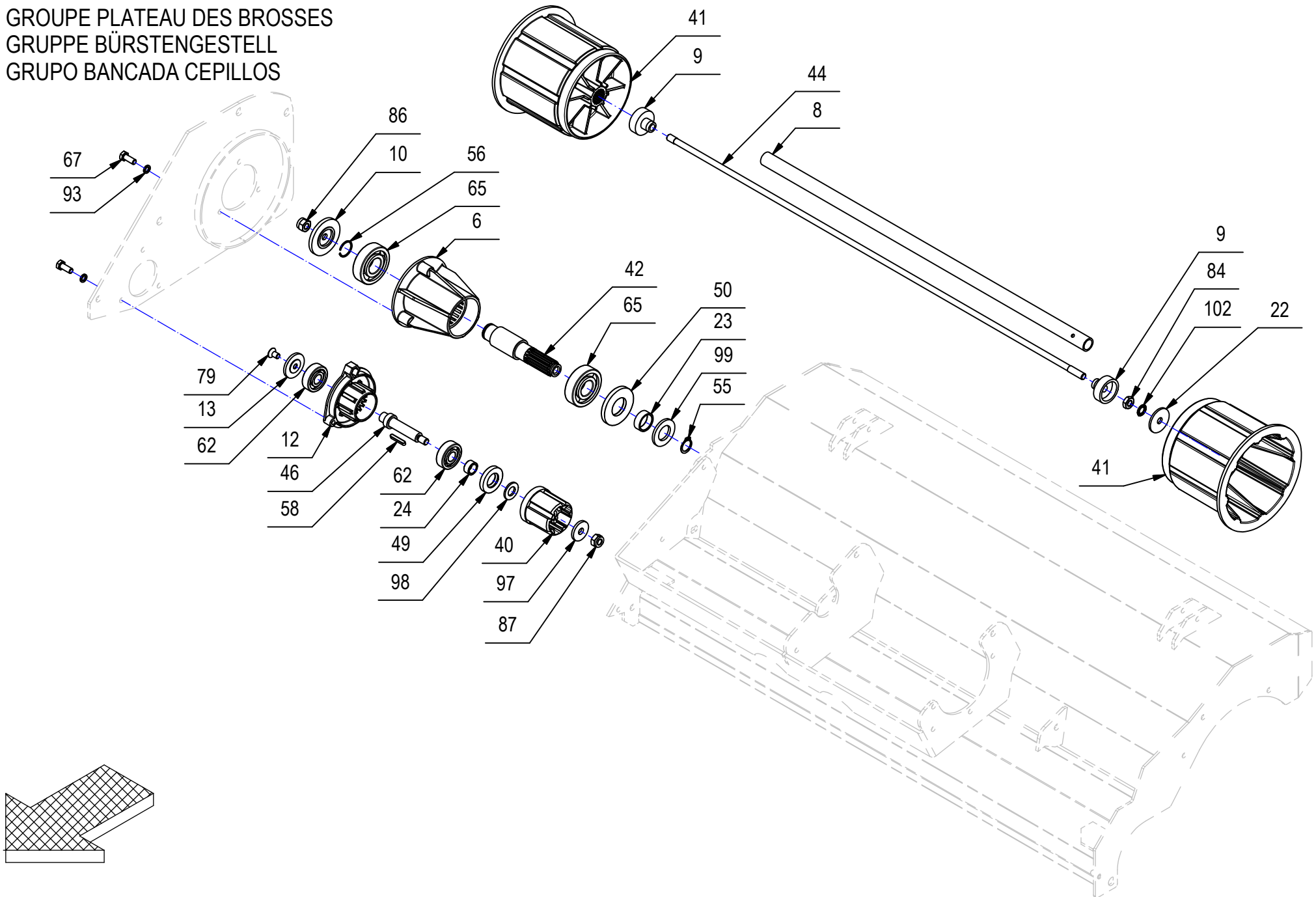
POS.	CODICE	QTÀ	DESCRIZIONE	DENOMINATION	DESCRIPTION	BENENNUNG	DESCRIPCION
1	202467	12	BOCCOLA CH22 d=M8 S=17 AVP	BUSHING	BAGUE	BUCHSE	CASQUILLO
2	202479	1	MOLLA TRAZIONE 20x3x48+15	TRACTION SPRING	TRACTION RESSORT	ANTRIEB FEDER	RESORTE TRACCION
3	203761	1	RONDELLA PER BRACCIO	WASHER	RONDELLE	UNTERLAGSCHEIBE	ARANDELA
4	204776	1	SPALLINA DX	RIGHT COVER	CARTER DROITE	RECHTE ABDECKUNG	COBERTURA DERECHA
5	204778	3	COLONNETTA M10 SPALLINA	STUD BOLT	TIGE	GEWINDEBOLZEN	PRISIONERO
6	205682	1	SUPPORTO MOZZO DX SPAZZOLA POST.	SUPPORT	SUPPORT	HALTERUNG	SOPORTE
7	205683	1	SUPPORTO MOZZO SPAZ. POST. SX	SUPPORT	SUPPORT	HALTERUNG	SOPORTE
8	205684	1	DISTANZIALE SPAZZOLA POSTERIORE	SPACER	ENTRETOISE	ENTRETOISE	DISTANZIADOR
9	205685	2	RONDELLA MOZZO DX SPAZZOLA POST.	WASHER	RONDELLE	UNTERLAGSCHEIBE	ARANDELA
10	205686	1	RONDELLA ESTERNO DX MOZZO POST.	WASHER	RONDELLE	UNTERLAGSCHEIBE	ARANDELA
11	205687	1	MOZZO SUPPORTO ANTERIORE SX	HUB	MOYEU	NABE	CUBO
12	205688	1	MOZZO SUPPORTO ANTERIORE DESTRO	HUB	MOYEU	NABE	CUBO
13	205689	1	RONDELLA D.8X40X5 SPECIALE	WASHER	RONDELLE	UNTERLAGSCHEIBE	ARANDELA
14	205690	1	MOZZO ALBERO MOTORE	HUB MOTOR SHAFT	MOYEU ARBRE DU MOTEUR	NABE MOTORWELLE	CUBO EJE DE MOTOR
15	205691	2	BUSSOLA TENDICINGHIA FISSA	BUSHING	BAGUE	BUCHSE	CASQUILLO
16	205692	1	VITE SPECIALE M14-M5	SCREW	VIS	SCHRAUBE	TORNILLO
17	205693	1	BUSSOLA TENDICINGHIA MOBILE	BUSHING	DOUILLE	BUCHSE	CASQUILLO
18	205694	1	BRACCIO TENDICINGHIA	ARM	BRAS	ARM	BRAZO
19	205695	1	COLONNETTA M8	SPACER	ENTRETOISE	DISTANZHÜLSE	DISTANCIADOR
20	205696	1	ALBERO FLANGIATO	SHAFT	ARBRE	WELLE	EJE
21	205700	1	COPERCHIO SPALLINA SX	COVER	COUVERCLE	DECKEL	TAPA
22	206006	1	RONDELLA 10x40x3	WASHER	RONDELLE	UNTERLAGSCHEIBE	ARANDELA
23	210082	2	DISTANZIALE D=30 d=25 S=10,7 C40	SPACER	ENTRETOISE	DISTANZHÜLSE	DISTANCIADOR
24	210086	2	DISTANZIALE D=20 d=15 S=9,5 C40	SPACER	ENTRETOISE	DISTANZHÜLSE	DISTANCIADOR
25	210089	3	DISTANZIALE D=22 d=17 S=13,6 Fe360B	SPACER	ENTRETOISE	DISTANZHÜLSE	DISTANCIADOR
26	210264	1	PULEGGIA UNI 9366-18 PJ D=140 S=55,5	PULLEY	POULIE	RIEMENSCHIEBE	POLEA
27	210265	1	PULEGGIA MOTORE D.35 GOLE 18	PULLEY	POULIE	RIEMENSCHIEBE	POLEA
28	210266	2	PULEGGIA FISSA 18 GOLE	PULLEY	POULIE	RIEMENSCHIEBE	POLEA
29	210290	1	PULEGGIA SPAZZOLA ANTERIORE	PULLEY	POULIE	RIEMENSCHIEBE	PULEA
30	210291	1	PULEGGIA TENDICINGHIA MOBILE	PULLEY	POULIE	RIEMENSCHIEBE	POLEA
31	210513	1	RONDELLA 10.5x24x3.5	WASHER	RONDELLE	UNTERLAGSCHEIBE	ARANDELA
32	221850	1	TUNNEL ULTRA 100S	TUNNEL	CARTER BALAI	TUNNEL	TUNEL
33	221857	1	SPALLINA ANTERIORE SX	LEFT COVER	CARTER GAUCHE	LINKE ABDECKUNG	COBERTURA IZQUIERDA
34	221859	1	MOZZO ALBERO MOTORE	HUB MOTOR SHAFT	MOYEU ARBRE DU MOTEUR	NABE MOTORWELLE	CUBO EJE DE MOTOR
35	221862	1	SPALLINA ANTERIORE DX	RIGHT COVER	CARTER AVANT DROITE	RECHTE ABDECKUNG	COBERTURA DE CUBO
36	221865	1	VASCHETTA DISTRIBUZIONE ACQUA	DISTRIBUTOR	DISTRIBUTEUR	VERTEILER	DISTRIBUIDOR
37	221871	1	COPERCHIO VASCHETTA DISTRIB.	COVER	COUVERCLE	DECKEL	TAPA
38	400320	1	RONDELLA D=60 d=6.1 S=3 NYLON	WASHER	RONDELLE	UNTERLAGSCHEIBE	ARANDELA

CR-01A PREM. BASAMENTO**01A**

POS.	CODICE	QTÀ	DESCRIZIONE	DENOMINATION	DESCRIPTION	BENENNUNG	DESCRIPCION
39	400425	2	GIUNTO ELASTICO D=115 S=11 GOMMA 14 TELE	FLEXIBLE COUPLING	ENTRAINEMENT ELASTIQUE	GUMMIKUPPLUNG	ACOPLAMIENTO ELASTICO
40	400474	2	MOZZO SCANALATO SPAZZOLA ANTERIORE	HUB	MOYEU	NABE	CUBO
41	400475	2	MOZZO POSTERIORE	HUB	MOYEU	NABE	CUBO
42	400477	1	ALBERO POSTERIORE DX	SHAFT	ARBRE	WELLE	EJE
43	400478	1	ALBERO POSTERIORE SX	SHAFT	ARBRE	WELLE	EJE
44	400479	1	TIRANTE M10	TIE ROD	TIGE	SPANNSTANGE	TIRANTE
45	400480	1	ALBERO ANTERIORE SX	SHAFT	ARBRE	WELLE	EJE
46	400481	1	ALBERO ANTERIORE DX	SHAFT	ARBRE	WELLE	EJE
47	400482	1	MOZZO ALBERO MOTORE	HUB	MOYEU	NABE	CUBO
48	400483	1	ALBERO RINVIO MOTORE	SHAFT	ARBRE	WELLE	EJE
49	407615	2	PARAOLIO DIAM.20X42X7	OIL SEAL	JOINT PAULSTRA	SIMMERING	ARO RASCADOR DE ACEITE
50	407620	2	PARAOLIO 30X62X7	OIL SEAL	JOINT PAULSTRA	SIMMERING	ARO RASCADOR DE ACEITE
51	407666	1	VITE M6X20 TE UNI 5739 ZINC	SCREW	VIS	SCHRAUBE	TORNILLO
52	407760	1	MOTORE 36V 2000W 1800G 70A	MOTOR	MOTEUR	MOTOR	MOTOR
53	408031	1	BOCCOLA D=30-15,8 d=8 S=12 DELRIN	BUSHING	BAGUE	BUCHSE	BUCHSE
54	408320	1	CINGHIA POLY V J16-1130	BELT	COURROIE	RIEMEN	CORREA
55	408356	1	SEEGER E20 X 1,2	SEEGER RING	SERRE CLIPS	SEEGERRING	ANILLO SEEGER
56	408375	1	SEEGER BENZIN D.25	SEEGER RING	SERRE CLIPS	SEEGERRING	ANILLO SEEGER
57	408402	1	LINGUETTA 5X5X20 UNI 6604/69	KEY	CLAVETTE	KEIL	CLAVIJA
58	408404	2	CHIAVETTA 5x5x30 UNI 6604	KEY	CLAVETTE	KEIL	CLAVIJA
59	408405	1	LINGUETTA 5X5X25 UNI 6604	KEY	CLAVETTE	KEIL	CLAVIJA
60	408411	2	CHIAVETTA 6X6X25 UNI 6604/69 TIPO A	KEY	CLAVETTE	KEIL	CLAVIJA
61	408412	1	LINGUETTA 6X6X30 UNI 6604/A	KEY	CLAVETTE	KEIL	CLAVIJA
62	408429	4	CUSCINETTO SF.6302-2RS(15X42X13)	BEARING	ROULEMENT	LAGER	COJINETE
63	408430	6	CUSCINETTO 6203-2RS 17x40x12	BEARING	ROULEMENT	LAGER	COJINETE
64	408437	2	CUSCINETTO SF.6304-2RS (20X52X15)	BEARING	ROULEMENT	LAGER	COJINETE
65	408442	4	CUSCINETTO SF.6305-2RS1 (25x62x17)	BEARING	ROULEMENT	LAGER	COJINETE
66	408658	1	VITE M6X60 TE UNI 5739 A2	SCREW	VIS	SCHRAUBE	TORNILLO
67	408670	18	VITE M8x20 TE UNI 5739 ZINC	SCREW	VIS	SCHRAUBE	TORNILLO
68	408671	1	VITE M8x20 TE UNI 5739 A2	SCREW	VIS	SCHRAUBE	TORNILLO
69	408674	3	VITE M8x25 TE UNI 5739 ZINC	SCREW	VIS	SCHRAUBE	TORNILLO
70	408676	1	VITE M8x30 TE UNI 5739 ZINC	SCREW	VIS	SCHRAUBE	TORNILLO
71	408679	1	VITE M8x40 TE UNI 5739 ZINC	SCREW	VIS	SCHRAUBE	TORNILLO
72	408692	1	VITE M8X50 TE UNI 5739 ZINC	SCREW	VIS	SCHRAUBE	TORNILLO
73	408678	12	VITE M8X35 TE UNI 5739 ZINC	SCREW	VIS	SCHRAUBE	TORNILLO
74	408712	1	VITE M10X30 TE UNI 5739 ZINC	SCREW	VIS	SCHRAUBE	TORNILLO
75	408724	1	VITE M10X50 TE UNI 5739 ZINC	SCREW	VIS	SCHRAUBE	TORNILLO
76	408758	1	VITE M14X70 TE UNI5737 DIN931 (8.8)FPZ	SCREW	VIS	SCHRAUBE	TORNILLO

CR-01A PREM. BASAMENTO
BRUSHES BASE ASSEMBLY
GROUPE PLATEAU DES BROSSES
GRUPPE BÜRSTENGESTELL
GRUPO BANCADA CEPILLOS

01A

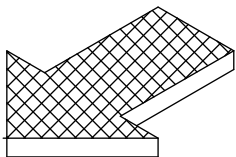
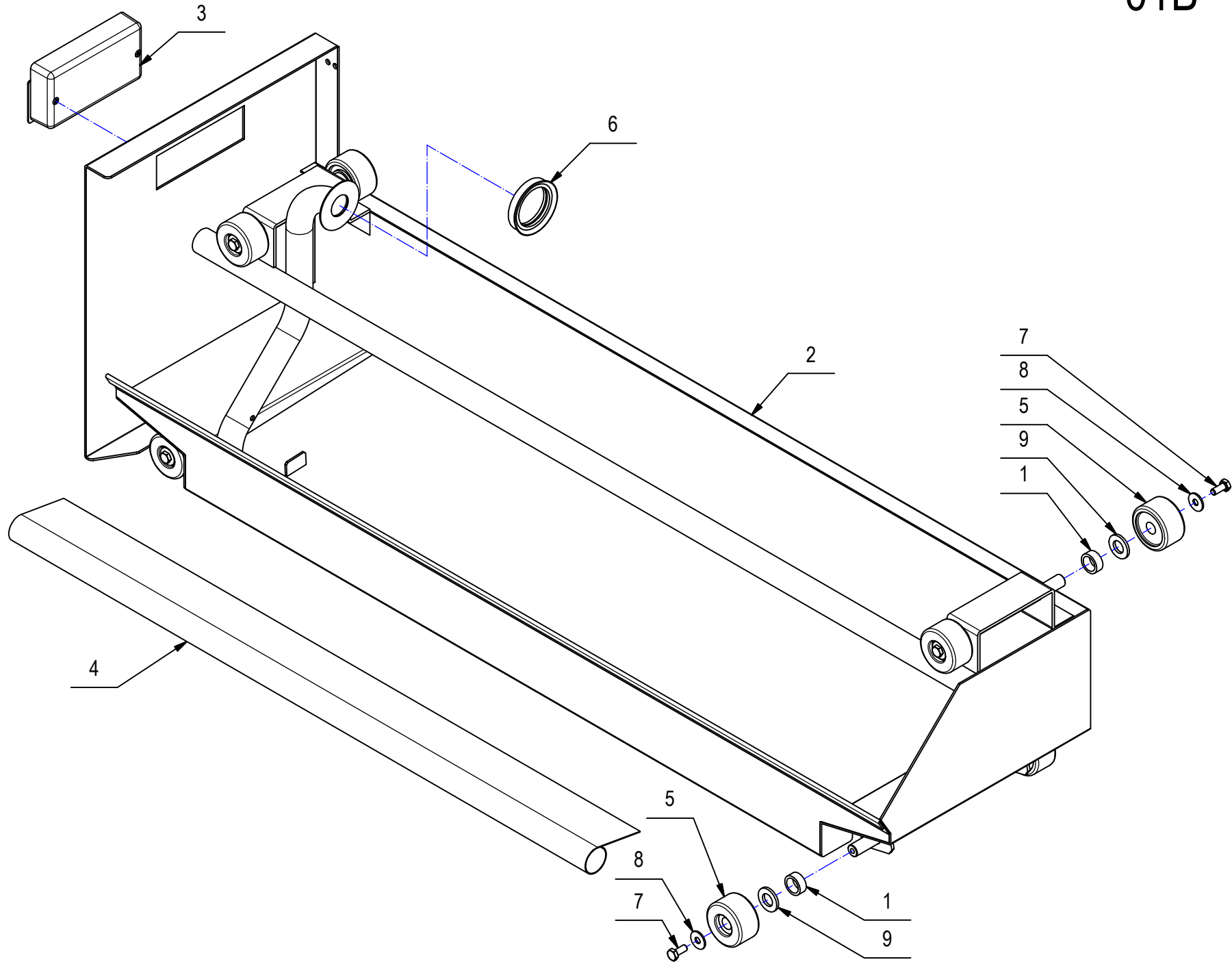


CR-01A PREM. BASAMENTO**01A**

POS.	CODICE	QTÀ	DESCRIZIONE	DENOMINATION	DESCRIPTION	BENENNUNG	DESCRIPCION
77	408848	3	VITE M5X10 TCTC UNI 7687 A2	SCREW	VIS	SCHRAUBE	TORNILLO
78	408853	3	VITE M5X16 TCTC UNI 7045 A2	SCREW	VIS	SCHRAUBE	TORNILLO
79	408980	1	VITE M8x14 TPSEI UNI 5933 ZINC	SCREW	VIS	SCHRAUBE	TORNILLO
80	409001	1	VITE M10X40 TPSEI UNI 5933 (10.9) ZINC	SCREW	VIS	SCHRAUBE	TORNILLO
81	409002	1	VITE M10x60 TPSEI UNI 5933 (10.9) ZINC.	SCREW	VIS	SCHRAUBE	TORNILLO
82	409041	2	DADO M6x6 UNI 5587 A2	NUT	ECROU	MUTTER	TUERCA
83	409058	2	DADO M10x10 UNI 5587 ZINC	NUT	ECROU	MUTTER	TUERCA
84	409059	4	DADO M10x6 UNI 5589 ZINC	NUT	ECROU	MUTTER	TUERCA
85	409085	22	DADO M8x8.5 AUTOBL. UNI 7474 ZINC	LOCK NUT	ECROU AUTOFREINES	SICHERUNGSMUTTER	TUERCA AUTOBLOCANTE
86	409089	1	DADO M10x12 AUTOBL. UNI 7473 ZINC	LOCK NUT	ECROU AUTOFREINES	SICHERUNGSMUTTER	TUERCA AUTOBLOCANTE
87	409090	11	DADO M10x10 AUTOBL. UNI 7474 ZINC	LOCK NUT	ECROU AUTOFREINES	SICHERUNGSMUTTER	TUERCA AUTOBLOCANTE
88	409096	2	DADO M14X2 AUTOBL. DIN 982 ZINC	NUT	ECROU	MUTTER	TUERCA
89	409164	1	ROSETTA GROWER 6x2,5x1,8 ASA B27 ZINC	LOCK WASHER	RONDELLE FREIN	ZAHNSCHEIBE	ARANDELLA DENTADA
90	409175	6	ROSETTA 8x17x1,6 UNI 6592 ZINC.	WASHER	RONDELLE	UNTERLAGSCHEIBE	ARANDELA
91	409178	2	MOLLA A TAZZA 8x18x1	CUPPED WASHER	RONDELLE CONCAVE	TELLERFEDER	ARANDELA CONCAVA
92	409179	16	ROSETTA 9x24x2,5 UNI 6593 ZINC	WASHER	RONDELLE	UNTERLAGSCHEIBE	ARANDELA
93	409181	15	ROSETTA GROWER 8x13x2,2 ZINC	LOCK WASHER	RONDELLE FREIN	ZAHNSCHEIBE	ARANDELLA DENTADA
94	409191	5	ROSETTA 10X21X2 UNI 6592 ZINC	WASHER	RONDELLE	UNTERLAGSCHEIBE	ARANDELA
95	409194	1	ROSETTA 11x30x2,5 UNI 6593 ZINC	WASHER	RONDELLE	UNTERLEGSCHIEBE	ARANDELA
96	409196	2	ROSETTA GROWER 10x18x2,2 ZINC	LOCK WASHER	RONDELLE FREIN	ZAHNSCHEIBE	ARANDELLA DENTADA
97	409199	5	ROSETTA D=32 d=10,5 S=4 ZINC	WASHER	RONDELLE	UNTERLAGSCHEIBE	ARANDELA
98	409213	2	ROSETTA 15x28x2,5 OTTONE UNI 6592	WASHER BRASS	RONDELLE LAITON	UNTERLAGSCHEIBE MESSING	ARANDELA LATON
99	409231	2	ROSETTA 25X44 ZINC UNI 6592	WASHER	RONDELLE	SCHEIBE	ARANDELA
100	409323	3	ANELLO COMPENSATORE D.40	COMPENSATOR RING	ANNEAU DE COMPENSATEUR	AUSGLEICHRING	ANILLO DE COMPENSADOR
101	409340	1	ROSETTA DENT. EST. D.8 DIN 6798 ZINC	LOCK WASHER	RONDELLE FREIN	ZAHNSCHEIBE	ARANDELA DENTADA
102	409347	1	ROSETTA DENT. EST. D.10 DIN 6798/A	WASHER	RONDELLE	SCHEIBE	ARANDELA
103	409426	4	SPAZZOLA MOTORE R87 10x25	CARBON BRUSH MOTOR	CHARBON MOTEUR	KOHLBÜRSTE	ESCOBILLA MOTOR
104	432991	2	DISTANZIALE D=25 d=11 S=20 Fe360	SPACER	ENTRETOISE	DISTANZHÜLSE	DISTANCIADOR

CR-01B PREM. CASSA DI RACCOLTA
DIRT HOPPER
BAC A DÉCHETS
SCHMUTZBEHÄLTER
CAJON DE RECOGIDA

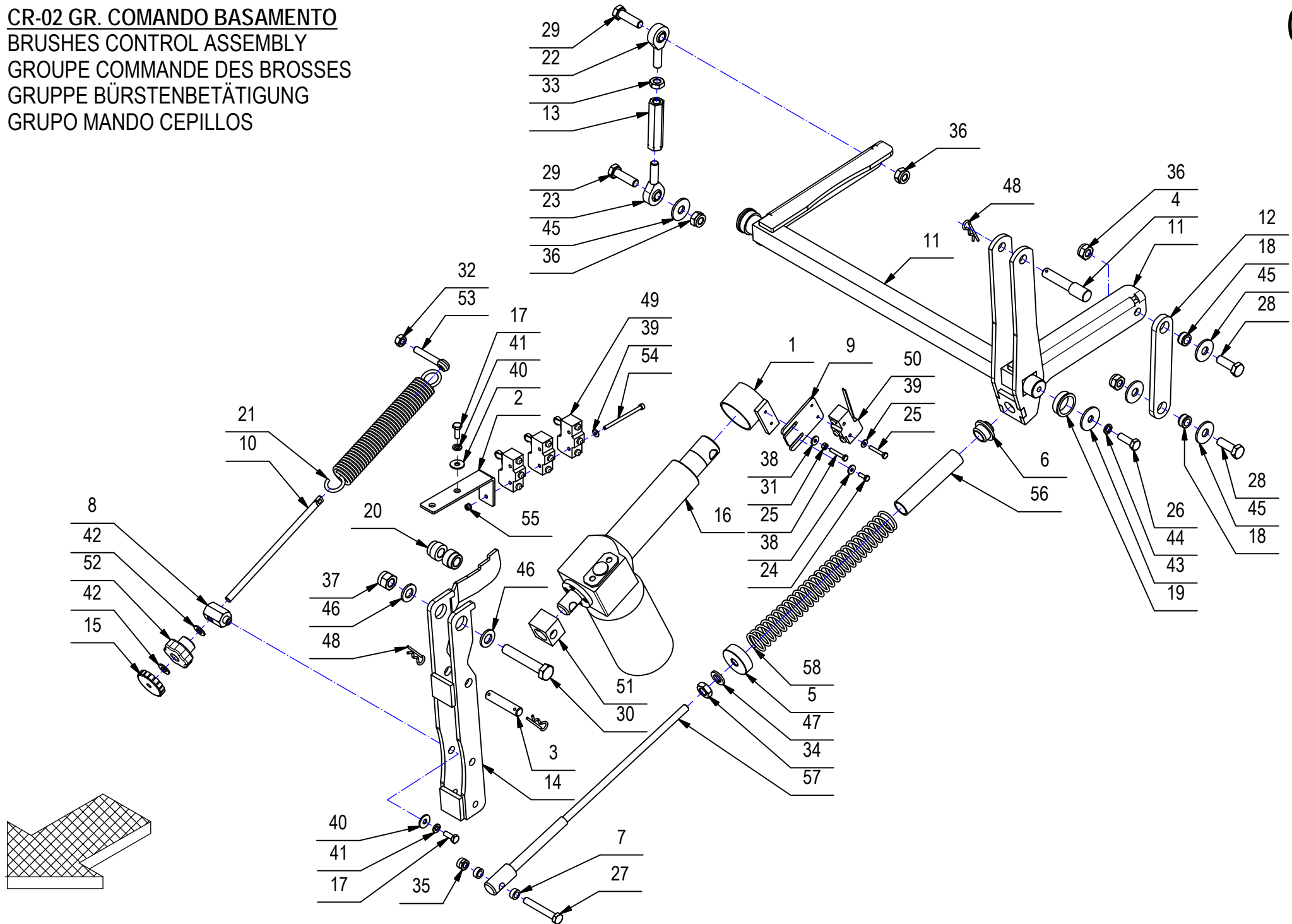
01B



CR-01B PREM. CASSA DI RACCOLTA**01B**

POS.	CODICE	QTÀ	DESCRIZIONE	DENOMINATION	DESCRIPTION	BENENNUNG	DESCRIPCION
1	210079	8	DISTANZIALE D=20 d=15,1 S=8 AVP	SPACER	ENTRETOISE	DISTANZHÜLSE	DISTANCIADOR
2	221882	1	CASSA DI RACCOLTA ULTRA	HOPPER	BAC A DECHETS	SCHMUTZBEHÄLTER	CAJON DE RECOLECCION
3	400786	1	MANIGLIA POCKET PULL SOUTHCO	HANDLE	MANCHE	HANDGRIFF	MANILLA
4	405396	1	FILTRO CASSA RACCOLTA	FILTER	FILTRE	FILTER	FILTRO
5	405707	8	RUOTA PARACOLPI D=45 S=25 GRIGIA	WHEEL	ROUE	RAD	RUEDA
6	405910	1	GUARNIZIONE ASTA GALLEGGIANTE	GASKET	JOINT	DICHTUNG	JUNTA
7	407662	8	VITE M6x14 TE UNI 5739 A2	SCREW	VIS	SCHRAUBE	TORNILLO
8	409160	8	ROSETTA 6x18x1,5 UNI 6593 ZINC	WASHER	RONDELLE	UNTERLAGSCHEIBE	ARANDELA
9	409202	8	ROSETTA 13x24x2.5 UNI 6592 A2	WASHER	RONDELLE	UNTERLAGSCHEIBE	ARANDELA

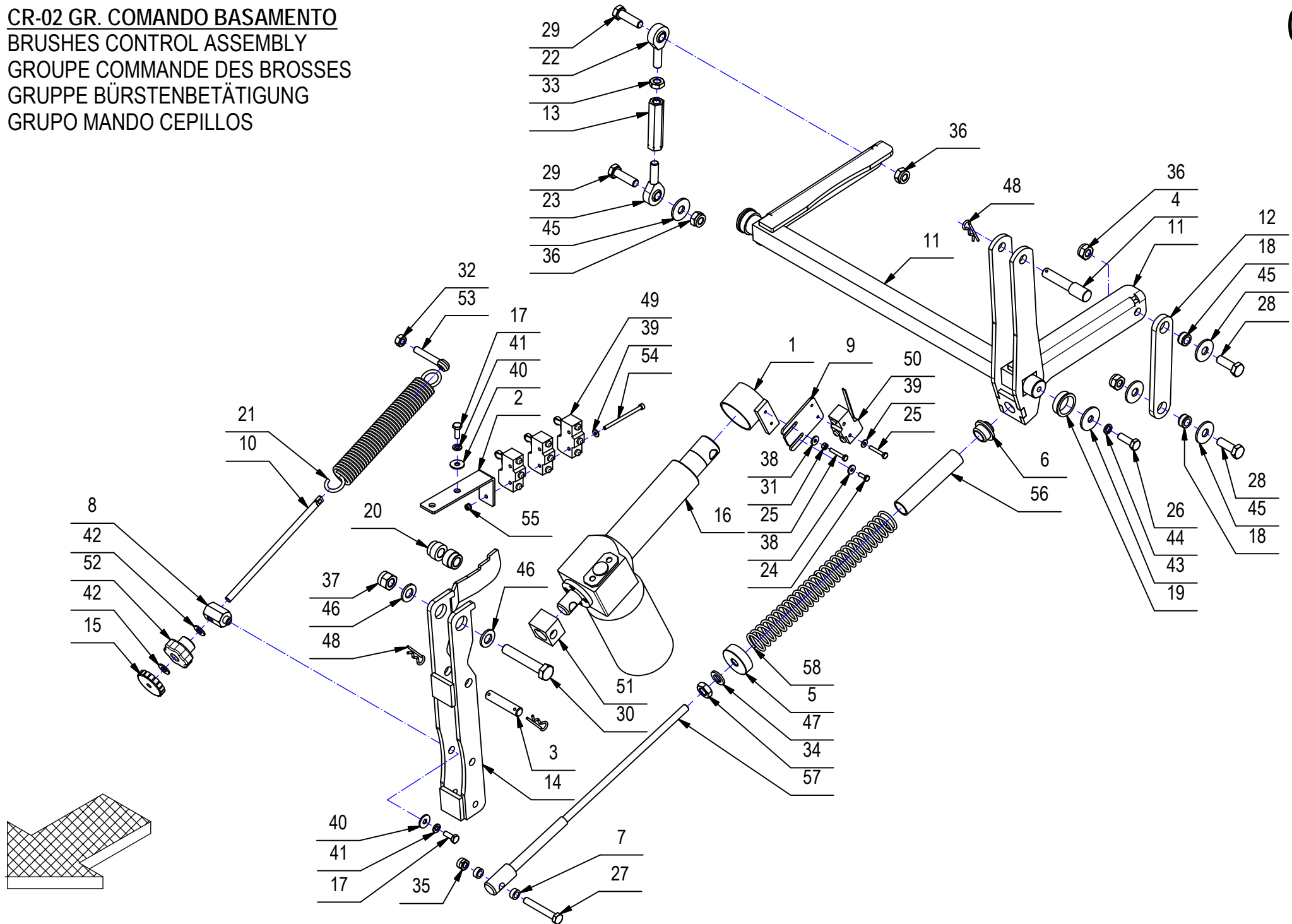
CR-02 GR. COMANDO BASAMENTO
BRUSHES CONTROL ASSEMBLY
GROUPE COMMANDE DES BROSSES
GRUPPE BÜRSTENBETÄTIGUNG
GRUPO MANDO CEPILLOS



CR-02 GR. COMANDO BASAMENTO**02**

POS.	CODICE	QTÀ	DESCRIZIONE	DENOMINATION	DESCRIPTION	BENENNUNG	DESCRIPCION
1	203552	1	SUPPORTO FINECORSA SALITA	SUPPORT	SUPPORT	HALTERUNG	SOPORTE
2	203553	1	SUPPORTO FINECORSA DISCESA SPAZZOLE	SUPPORT	SUPPORT	HALTERUNG	SOPORTE
3	203554	1	PERNO D=12 L=56 Fe360	PIN	AXE	BOLZEN	PERNO
4	205205	1	PERNO BILANCIERE	PIN	AXE	BOLZEN	PERNO
5	206072	1	ANELLO DI REGISTRO	RING NUT	EMBOUT	NUTMUTTER	TUERCA ANULAR
6	210135	1	GUIDA MOLLA SOLLEVAMENTO BAS.	BUSHING	BAGUE	BUCHSE	CASQUILLO
7	210168	2	BOCCOLA D=12,9 d=8,2 S=5,5 OT58	BUSHING	BAGUE	BUCHSE	CASQUILLO
8	215201	1	COLONNETTA REGOLAZIONE PRES. BASAM.	STUD BOLT	TIGE	GEWINDEBOLZEN	PRISIONERO
9	216789	1	STAFFA ASOLATA MICRO MART. BAS.	SUPPORT	ATTAQUE	HALTERUNG	SOPORTE
10	217189	1	REGISTRO PRESSIONE L=184	ADJUSTER	REGISTRE	DRUCKREGULIERUNG	REGULADOR
11	221990	1	LEVA SOLLEVAMENTO SPAZZANTE	LEVER	LEVIER	HEBEL	PALANCA
12	221992	1	BRACCIO SOLLEVAMENTO BASAM.	TIE ROD	TIGE	SPANNSTANGE	TIRANTE
13	221993	1	BARRA ESAGONALE CH17 M10 H=70 AVP	COUPLING	ATTAQUE	KUPPLUNG	ACOPLAMIENTO
14	222000	1	STAFFA ATTACCO MARTINETTO	SUPPORT	ATTAQUE	HALTERUNG	SOPORTE FIJADOR
15	400112	1	VOLANTINO LOBATO PASSANTE V/40/PS M8	HANDWHEEL	VOLANT	HANDGRIFF	RUEDA DE MANIOBRA
16	404755	1	MARTINETTO AO/2 36V V=18 C=100 F=1500 N	ACTUATOR ASSEMBLY	VERIN COMPLET	SPINDELMOTOR KOMPLETT	GATO COMPLETO
17	407663	3	VITE M6x16 TE UNI 5739 ZINC	SCREW	VIS	SCHRAUBE	TORNILLO
18	408037	2	BOCCOLA D=15,9 d=10 S=8,5 OT58	BUSHING	BAGUE	BUCHSE	CASQUILLO
19	408040	2	BOCCOLA D=32-30 d=25 S=10 OT58	BUSHING	BAGUE	BUCHSE	CASQUILLO
20	408064	2	BOCCOLA D=22-20 d=12 S=15,5 OT58	BUSHING	BAGUE	BUCHSE	CASQUILLO
21	408114	1	MOLLA TRAZ. 30X4X208	SPRING	RESSORT	FEDER	RESORTE
22	408468	1	TESTA A SNODO MASCHIO M10 DESTRO	ARTICULATION HEAD	TETE ARTICULEE	KOPFGELENK	TESTA DE ARTICULACION
23	408469	1	TESTA A SNODO D.10 CON GAMBO M10 SN	ARTICULATION HEAD	TETE ARTICULEE	KOPFGELENK	TESTA DE ARTICULACION
24	408633	1	VITE M4x12 TE UNI 5739 ZINC	SCREW	VIS	SCHRAUBE	TORNILLO
25	408635	3	VITE M4X25 TE UNI 5739 ZINC	SCREW	VIS	SCHRAUBE	TORNILLO
26	408674	2	VITE M8x25 TE UNI 5739 ZINC	SCREW	VIS	SCHRAUBE	TORNILLO
27	408683	1	VITE M8x55 TE FP UNI 5737	SCREW	VIS	SCHRAUBE	TORNILLO
28	408712	2	VITE M10X30 TE UNI 5739 ZINC	SCREW	VIS	SCHRAUBE	TORNILLO
29	408723	2	VITE M10X35 TE UNI 5739 FP	SCREW	VIS	SCHRAUBE	TORNILLO
30	408754	1	VITE M12X70 TE FP UNI 5737	SCREW	VIS	SCHRAUBE	TORNILLO
31	409034	1	DADO M4x4 UNI 5587 ZINC	NUT	ECROU	MUTTER	TUERCA
32	409046	1	DADO M8x6,5 UNI 5588 ZINC	NUT	ECROU	MUTTER	TUERCA
33	409059	1	DADO M10x6 UNI 5589 ZINC	NUT	ECROU	MUTTER	TUERCA
34	409067	1	DADO M12x7 UNI 5589 ZINC	NUT	ECROU	MUTTER	TUERCA
35	409085	1	DADO M8x8.5 AUTOBL. UNI 7474 ZINC	LOCK NUT	ECROU AUTOFREINES	SICHERUNGSMUTTER	TUERCA AUTOBLOCANTE
36	409090	4	DADO M10x10 AUTOBL. UNI 7474 ZINC	LOCK NUT	ECROU AUTOFREINES	SICHERUNGSMUTTER	TUERCA AUTOBLOCANTE
37	409093	1	DADO M12x15 AUTOBL. UNI 7473 ZINC	NUT	ECROU	MUTTER	TUERCA
38	409144	2	ROSETTA 4x12x1,5 UNI 6593 ZINC	WASHER	RONDELLE	UNTERLAGSCHEIBE	ARANDELA

CR-02 GR. COMANDO BASAMENTO
BRUSHES CONTROL ASSEMBLY
GROUPE COMMANDE DES BROSSES
GRUPPE BÜRSTENBETÄTIGUNG
GRUPO MANDO CEPILLOS

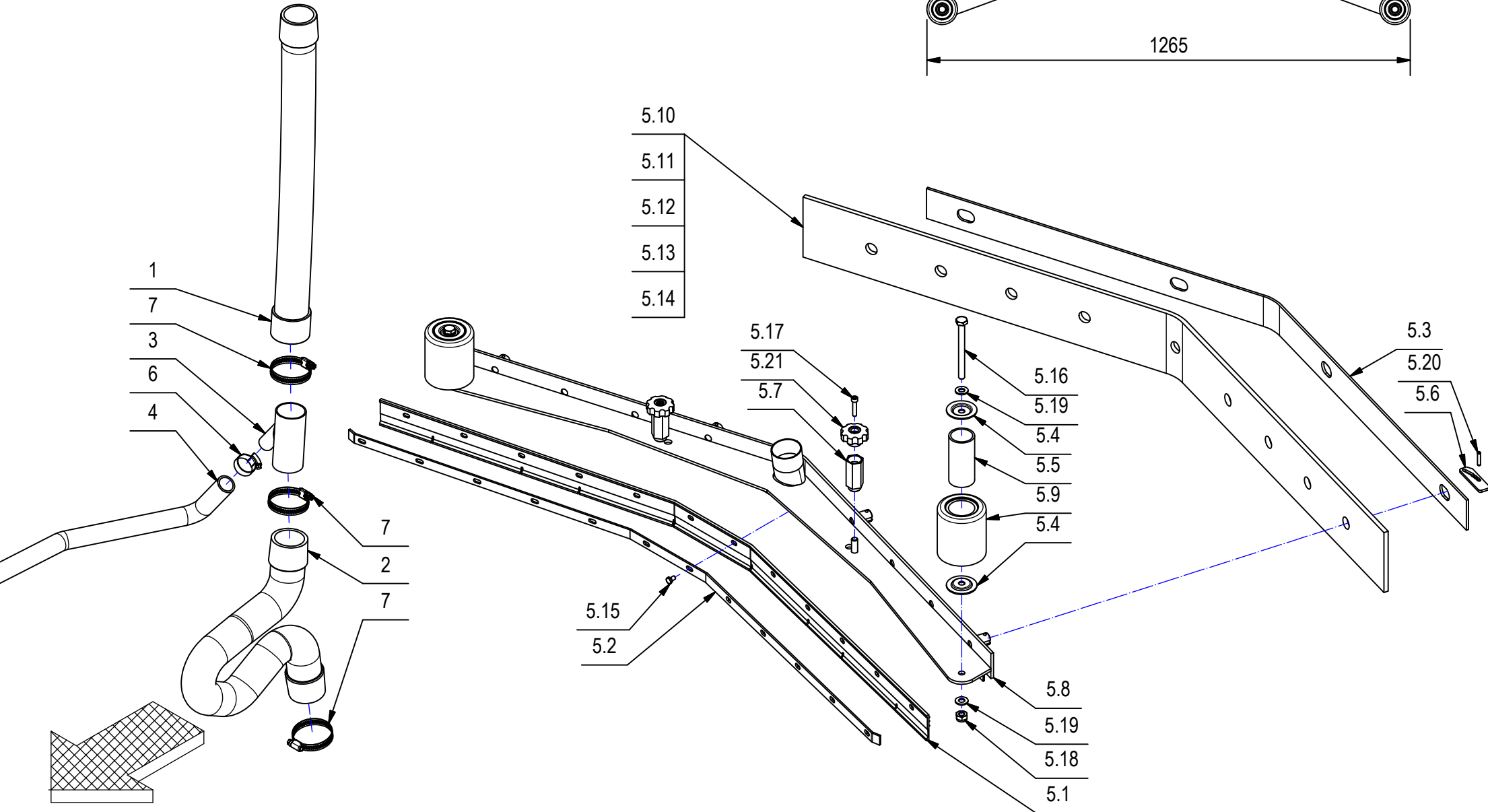


CR-02 GR. COMANDO BASAMENTO**02**

POS.	CODICE	QTÀ	DESCRIZIONE	DENOMINATION	DESCRIPTION	BENENNUNG	DESCRIPCION
39	409147	4	ROSETTA 4x10x1 NYLON	WASHER	RONDELLE	UNTERLAGSCHEIBE	ARANDELA
40	409160	3	ROSETTA 6x18x1,5 UNI 6593 ZINC	WASHER	RONDELLE	UNTERLAGSCHEIBE	ARANDELA
41	409164	3	ROSETTA GROWER 6x2,5x1,8 ASA B27 ZINC	LOCK WASHER	RONDELLE FREIN	ZAHNSCHEIBE	ARANDELLA DENTADA
42	409176	2	ROSETTA 8x17x1.6 UNI 6592 OTTONE	WASHER	RONDELLE	UNTERLAGSCHEIBE	ARANDELA
43	409180	2	ROSETTA 9x32x2.5 UNI 6593 ZINC	WASHER	RONDELLE	UNTERLAGSCHEIBE	ARANDELA
44	409181	2	ROSETTA GROWER 8x13x2,2 ZINC	LOCK WASHER	RONDELLE FREIN	ZAHNSCHEIBE	ARANDELLA DENTADA
45	409194	4	ROSETTA 11x30x2,5 UNI 6593 ZINC	WASHER	RONDELLE	UNTERLEGSCHIEBE	ARANDELA
46	409201	2	ROSETTA 13x24x2.5 UNI 6592 ZINC	WASHER	RONDELLE	UNTERLAGSCHEIBE	ARANDELA
47	409206	1	ROSETTA 12x21x2,5 GROWER B12 UNI 9195 ZN	WASHER	RONDELLE	UNTERLAGSCHEIBE	ARANDELA
48	409393	3	SPILLO 2.4x47	CLIP	EPINGLE	SPLINT	ESPIGA
49	409493	3	MICROINTERRUTTORE 15A 4x25 C/ROTEL.	MICROSWITCH	MICROINTERRUPTEUR	MIKROSCHALTER	MICROINTERRUPTOR
50	409496	1	MICROINT. 15A 4x25 LEVA LUNGA	MICROSWITCH	MICROINTERRUPTEUR	MIKROSCHALTER	MICROINTERRUPTOR
51	410152	1	DISTANZIALE QUADRO X MARTINETTI	SPACER	ENTRETOISE	DISTANZHÜLSE	DISTANCIADOR
52	410234	1	POMELLO VB40 M8 F.P.	KNOB	POMMEAU	RENDELSCHRAUBE	POMO
53	410557	1	TIRANTE AD OCCHIO M8x50 UNI6058	TIE ROD	TIGE	SPANNSTANGE	TIRANTE
54	415753	2	VITE M4X65 TCEI UNI 5931 (8.8)	SCREW	VIS	SCHRAUBE	TORNILLO
55	415898	2	DADO M4 AUTOBL UNI7474	LOCK NUT	ECROU AUTOBLOQUANT	STOPMUTTER	TUERCA AUTOBLOCANTE
56	433954	1	TUBO INOX D=22 d=18 L=105	PIPE	TUBE	ROHR	TUBO
57	435472	1	PERNO REGISTRO PRESSIONE	ADJUSTER	REGISTRE	DRUCKREGULIERUNG	REGULADOR
58	435481	1	MOLLA COMP. 30X3X250 C72	SPRING	RESSORT	FEDER	RESORTE

CR-03 GRUPPO TERGIPAVIMENTO
SQUEEGEE ASSEMBLY
ENSEMBLE DE SUCEUR
SAUGFUSSGRUPPE
GRUPO LIMPIADOR DE SUELO

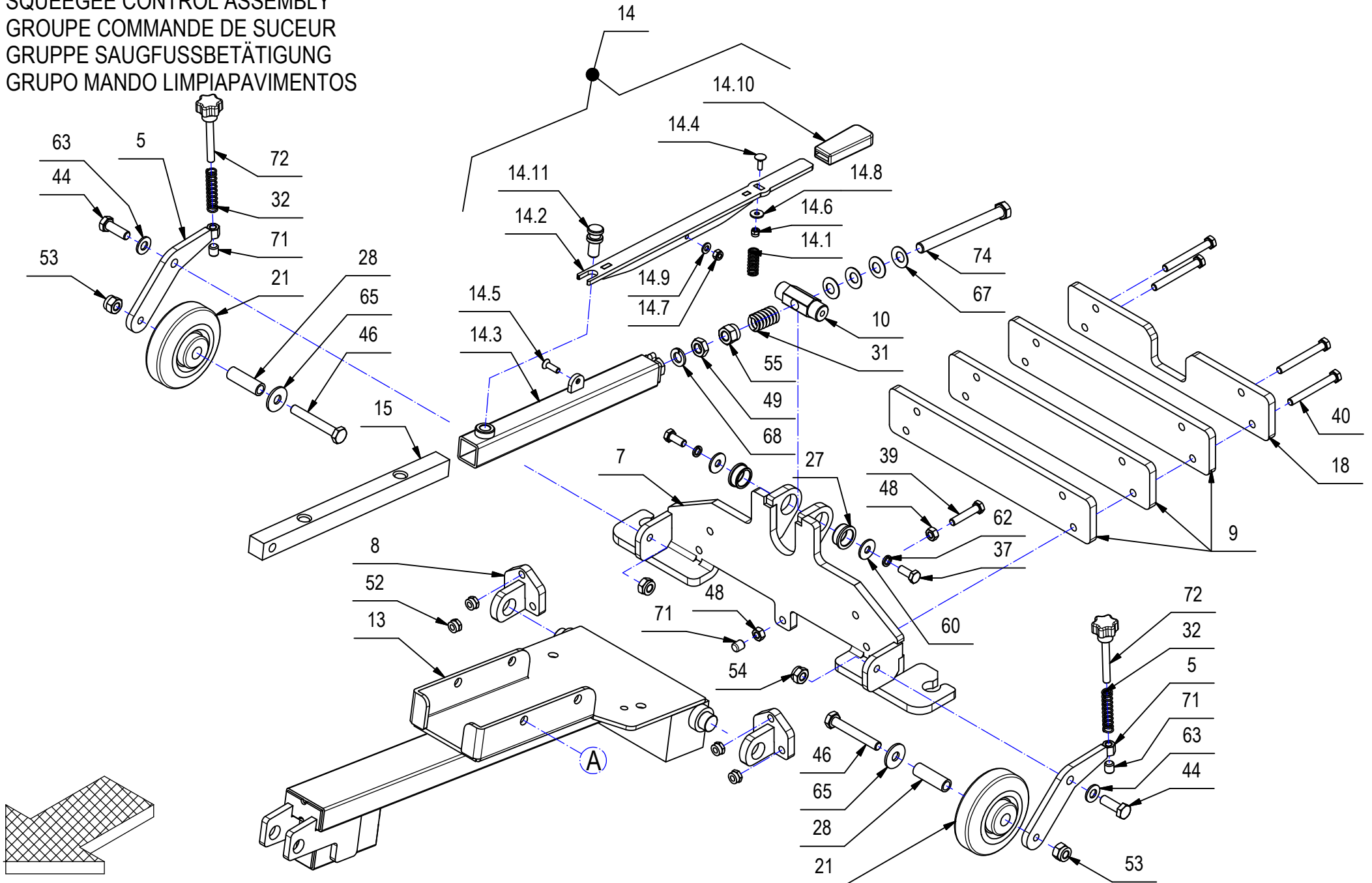
03



CR-03 GRUPPO TERGIPAVIMENTO**03**

POS.	CODICE	QTÀ	DESCRIZIONE	DENOMINATION	DESCRIPTION	BENENNUNG	DESCRIPCION
1	202186	1	TUBO SPIRALATO D.50X630 CON MANICOTTI	SUCTION HOSE	FLEXIBLE ASPIRATION	SAUGSCHLAUCH	TUBO DE ASPIRACION
2	202186	1	TUBO SPIRALATO D.50X630 CON MANICOTTI	SUCTION HOSE	FLEXIBLE ASPIRATION	SAUGSCHLAUCH	TUBO DE ASPIRACION
3	205732	1	RACCORDO TUBI ASP. CASSA RACCOLTA	FITTING	RACCORD	VERSCHRAUBUNG	RACOR
4	209606	1	TUBO DIAM.25X1250 ASPIR. SPIRAL. POLIUR.	SUCTION HOSE	FLEXIBLE ASPIRATION	SAUGSCHLAUCH	TUBO DE ASPIRACION
5	214700	1	PREM. TERGIPAVIMENTO ULTRA 100B	SQUEEGEE ASSEMBLY	SUCEUR COMPLETE	SAUGFUSS KOMPLETT	LIMPIAPAVIMENTOS COMPLETO
5.1	202290	1	GOMMA TERGI ANTERIORE POLIURETANO	FRONT RUBBER	BAVETTE AVANT	VORDERER SAUGGUMMI	GOMA DELANTERA
5.2	202358	1	LAMA PREMIGOMMA ANTERIORE	BLADE	PLAQUETTE	LEISTE	LISTON
5.3	202364	1	LAMA PREMIGOMMA POSTERIORE	BLADE	PLAQUETTE	LEISTE	LISTON
5.4	203352	4	RONDELLA D10,5X50X2 SPECIALE	SPECIAL WASHER	RONDELLE SPECIALE	UNTERLAGSCHEIBE SPEZIAL	ARANDELA ESPECIAL
5.5	203353	2	TUBO GUIDA RUOTA PARACOLPI	PIPE	TUBE	ROHR	TUBO
5.6	206390	4	PIASTRINA FISSAGGIO PREMIGOMMA	PLAQUE	PLAQUETTE	BEFESTIGUNGSAUFLAGE	PLAQUETA
5.7	214860	2	PERNO TERGIPAVIMENTO	PIN	AXE	BOLZEN	PERNO
5.8	215924	1	CORPO TERGIPAVIMENTO	SQUEEGEE BODY	CORPS DE SUCEUR	SAUGFUSSKÖRPER	CUERPO LIMPIAPAVIMENTOS
5.9	405711	2	RUOTA PARACOLPI D=80 S=90 ROSSA	IDLE WHEEL	ROUE FOLLE	LOSRAD	RUEDA LIBRE
5.10	406158	1	GOMMA TERGIP. POSTERIORE 33SH	REAR RUBBER	BAVETTE ARRIERE	HINTERER SAUGGUMMI	GOMA TRASERA
5.11	406159	1	GOMMA TERGIP. POSTERIORE 40SH	REAR RUBBER	BAVETTE ARRIERE	HINTERER SAUGGUMMI	GOMA TRASERA
5.12	406160	1	GOMMA TERGIP. POST. BIANCA ANTIOLIO	REAR RUBBER	BAVETTE ARRIERE	HINTERER SAUGGUMMI	GOMA TRASERA
5.13	406162	1	GOMMA TERGIP. POST. POLIUR.40SH	REAR RUBBER	BAVETTE ARRIERE	HINTERER SAUGGUMMI	GOMA TRASERA
5.14	434249	1	GOMMA TERGIP. POSTER. LINATEX	REAR RUBBER	BAVETTE ARRIERE	HINTERER SAUGGUMMI	GOMA TRASERA
5.15	407658	12	VITE M6X10 TE UNI 5739 A2	SCREW	VIS	SCHRAUBE	TORNILLO
5.16	408736	2	VITE M10x110 TE UNI 5737 FP ZINC	SCREW	VIS	SCHRAUBE	TORNILLO
5.17	408798	2	VITE M6x30 TCEI UNI 5931 ZINC	SCREW	VIS	SCHRAUBE	TORNILLO
5.18	409090	2	DADO M10x10 AUTOBL. UNI 7474 ZINC	LOCK NUT	ECROU AUTOFREINES	SICHERUNGSMUTTER	TUERCA AUTOBLOCANTE
5.19	409191	4	ROSETTA 10X21X2 UNI 6592 ZINC	WASHER	RONDELLE	UNTERLAGSCHEIBE	ARANDELA
5.20	409373	4	SPINA ELASTICA 5x20 UNI 6873	SPRING PIN	FOURCHETTE	SPANNSTIFT	PASADOR
5.21	416158	2	POMELLO D=45 M8 FEMMINA	KNOB	POMMEAU	RENDELSCHRAUBE	POMO
6	410286	1	FASCETTA A VITE 26-38x12,2	CLAMP	COLLIER	BRIDE	ABRAZADERA
7	416173	3	FASCETTA A VITE 40-64	CLAMP	COLLIER	BRIDE	ABRAZADERA

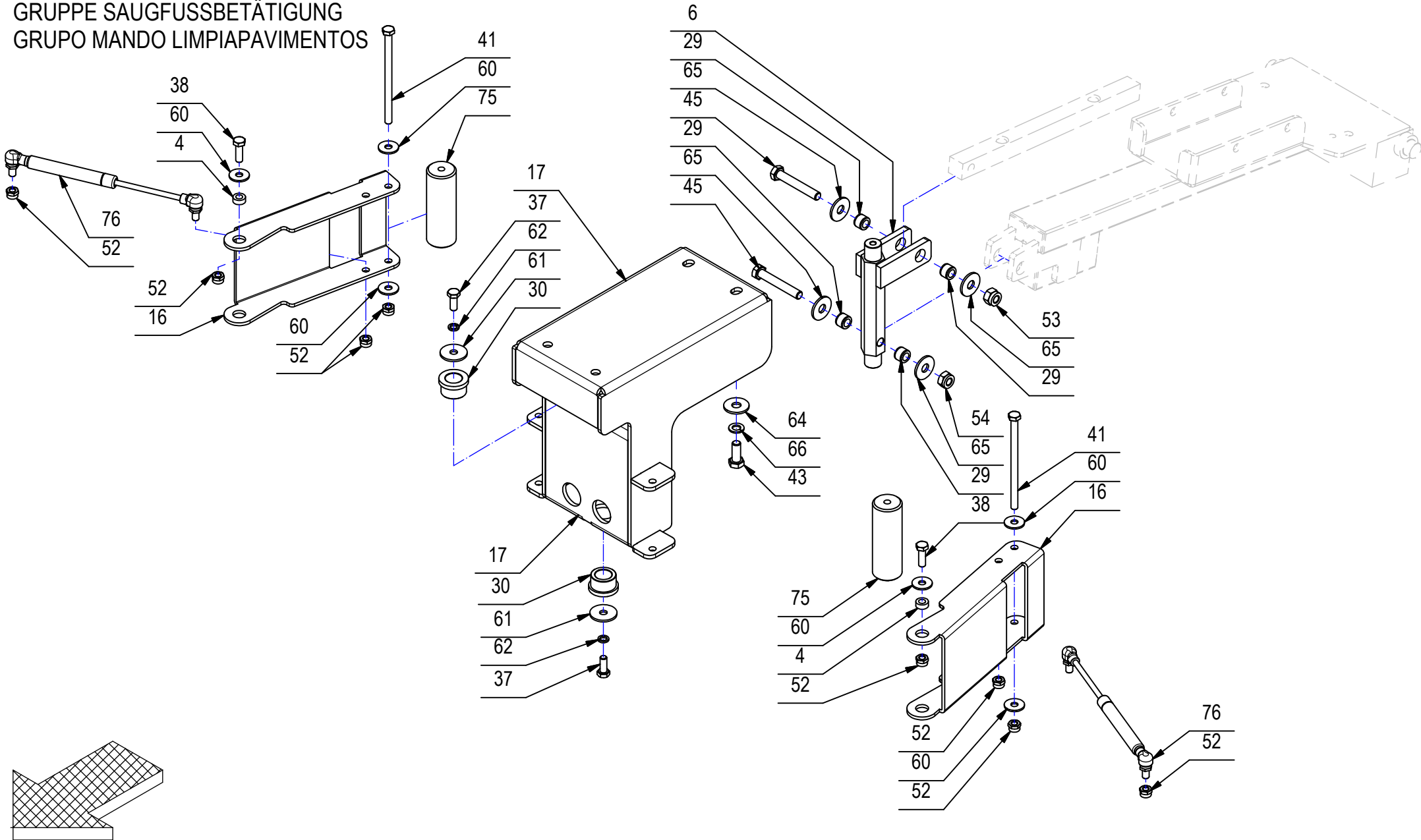
CR-04 GRUPPO COMANDO TERGIPAVIMENTO
SQUEEGEE CONTROL ASSEMBLY
GRUPE COMMANDE DE SUCEUR
GRUPPE SAUGFUSSBETÄTIGUNG
GRUPO MANDO LIMPIAPAVIMENTOS



CR-04 GRUPPO COMANDO TERGIPAVIMENTO**04**

POS.	CODICE	QTÀ	DESCRIZIONE	DENOMINATION	DESCRIPTION	BENENNUNG	DESCRIPCION
1	203245	1	DISTANZIALE D=22 d=6.5 S=4 AVP	SPACER	ENTRETOISE	DISTANZHÜLSE	DISTANCIADOR
2	206100	2	CATENELLA NR.18 ZINCATA L=198 9 ANELLI	CHAIN	CHAINE	KETTE	CADENA
3	206638	1	LEVA PER FINECORSIA	LEVER	LEVIER	HEBEL	PALANCA
4	210201	4	BOCCOLA D=14,9 d=8,25 S=6,2 OT58	BUSHING	BAGUE	BUCHSE	CASQUILLO
5	214858	2	LEVA REGOLAZIONE ALTEZZA TERGI	LEVER	LEVIER	HEBEL	PALANCA
6	215202	1	COLONNETTA GUIDA BRACCIO TERGI	STUD BOLT	TIGE	GEWINDEBOLZEN	PRISIONERO
7	215658	1	ATTACCO TERGI ROTANTE	COUPLING	ATTAQUE	KUPPLUNG	ACOPLAMIENTO
8	215680	2	STAFFA ATTACCO TERGI ROTANTE	SUPPORT	ATTAQUE	HALTERUNG	SOPORTE FIJADOR
9	215682	3	CONTRAPPESO ATTACCO TERGI	COUNTER WEIGHT	CONTREPOIDS	GEGENGEWICHT	CONTRAPESO
10	215685	1	PERNO BILANCIERE ATTACCO TERGI	PIN	AXE	BOLZEN	PERNO
11	216787	1	PIASTRINA FILETTATA FISSAGGIO MICRO	PLAQUE	PLAQUETTE	BEFESTIGUNGSAUFLAGE	PLAQUETA
12	220142	1	STAFFA ATTACCO MARTINETTO TERGI	GEARED MOTOR SUPPORT	SUPPORT MOTO-REDUCTEUR	HALTERUNG GETRIEBEMOTOR	SOPORTE MOTORREDUCTOR
13	222111	1	BRACCIO ATTACCO TERGI	ARM	BRAS	ARM	BRAZO
14	222115	1	PREM. SGANCIO ASTA TERGI	CONTROL ARM UNIT	ENSEMBLE BRAS COMMANDE	STEUERARMGRUPPE	BRAZO COMPLETO
14.1	210213	1	MOLLA COMPR. 12x1,5x30	SPRING	RESSORT	FEDER	RESORTE
14.2	215632	1	BILANCIERE SGANCIO ASTA	ROCKER ARM	BALANCIER	KIPPHEBEL	BALANCIN
14.3	222113	1	TUBO SGANCIO GUIDA ASTA	SUPPORT GUIDE	GUIDE DE SUPPORT	HALTERUNGSFÜHRUNG	GUIA SOPORTE
14.4	408614	1	VITE M5x16 TTQST UNI 5732 ZINC	SCREW	VIS	SCHRAUBE	TORNILLO
14.5	408975	1	VITE M6X20 TPSEI UNI 5933 ZINC	SCREW	VIS	SCHRAUBE	TORNILLO
14.6	409080	1	DADO M5x7 AUTOBL. UNI 7473 ZINC	LOCK NUT	ECROU AUTOFREINES	SICHERUNGSMUTTER	TUERCA AUTOBLOCANTE
14.7	409082	1	DADO M6x6 AUTOBL UNI 7474 ZINC	LOCK NUT	ECROU AUTOFREINES	SICHERUNGSMUTTER	TUERCA AUTOBLOCANTE
14.8	409151	1	ROSETTA 5x15x1.5 UNI 6593 ZINC	WASHER	RONDELLE	UNTERLAGSCHEIBE	ARANDELA
14.9	409156	1	ROSETTA 6x12x1,6 UNI 6592 ZINC	WASHER	RONDELLE	UNTERLAGSCHEIBE	ARANDELA
14.10	410251	1	MANOPOLA PVC 70x30	KNOB	POIGNEE	HANDGRIFF	EMPUÑADURA
14.11	425456	1	PERNO DI BLOCCO ASTA TERGI	PIN	AXE	BOLZEN	PERNO
15	222116	1	ASTA QUADRA X BRACCIO TERGI	ROD	TIGE	STANGE	VARILLA
16	222118	2	STAFFA GUIDA BRACCIO TERGI	SUPPORT, GUIDE	ATTAQUE, GUIDE	HALTERUNG, FÜHRUNG	SOPORTE FIJADOR, GUIA
17	222119	1	SUPPORTO COLON. GUIDA TERGI	SUPPORT	SUPPORT	HALTERUNG	SOPORTE
18	222826	1	PIASTRA CONTRAPPESO EST.	COUNTER WEIGHT	CONTREPOIDS	GEGENGEWICHT	CONTRAPESO
19	400613	1	RULLO AVVOLGIMENTO CATENA	ROLLER	GALET	ROLLE	RODILLO
20	400631	2	PROTEZIONE MICROINTERRUTTORE	PROTECTION	PROTECTION	ABDECKUNG	PROTECCION
21	405689	2	RUOTA DIAM 100x30 GRIGIA	WHEEL	ROUE	RAD	RUEDA
22	405938	1	CUFFIA PROTEZIONE	SHROUD	JOINT	LAGERRING	ANILLO
23	407661	2	VITE M6x14 TE UNI 5739 ZINC	SCREW	VIS	SCHRAUBE	TORNILLO
24	407663	1	VITE M6x16 TE UNI 5739 ZINC	SCREW	VIS	SCHRAUBE	TORNILLO
25	407669	1	VITE M6x25 TE UNI 5739 ZINC	SCREW	VIS	SCHRAUBE	TORNILLO

CR-04 GRUPPO COMANDO TERGIPAVIMENTO
SQUEEGEE CONTROL ASSEMBLY
GROUPE COMMANDE DE SUCEUR
GRUPPE SAUGFUSSBETÄTIGUNG
GRUPO MANDO LIMPIAPAVIMENTOS



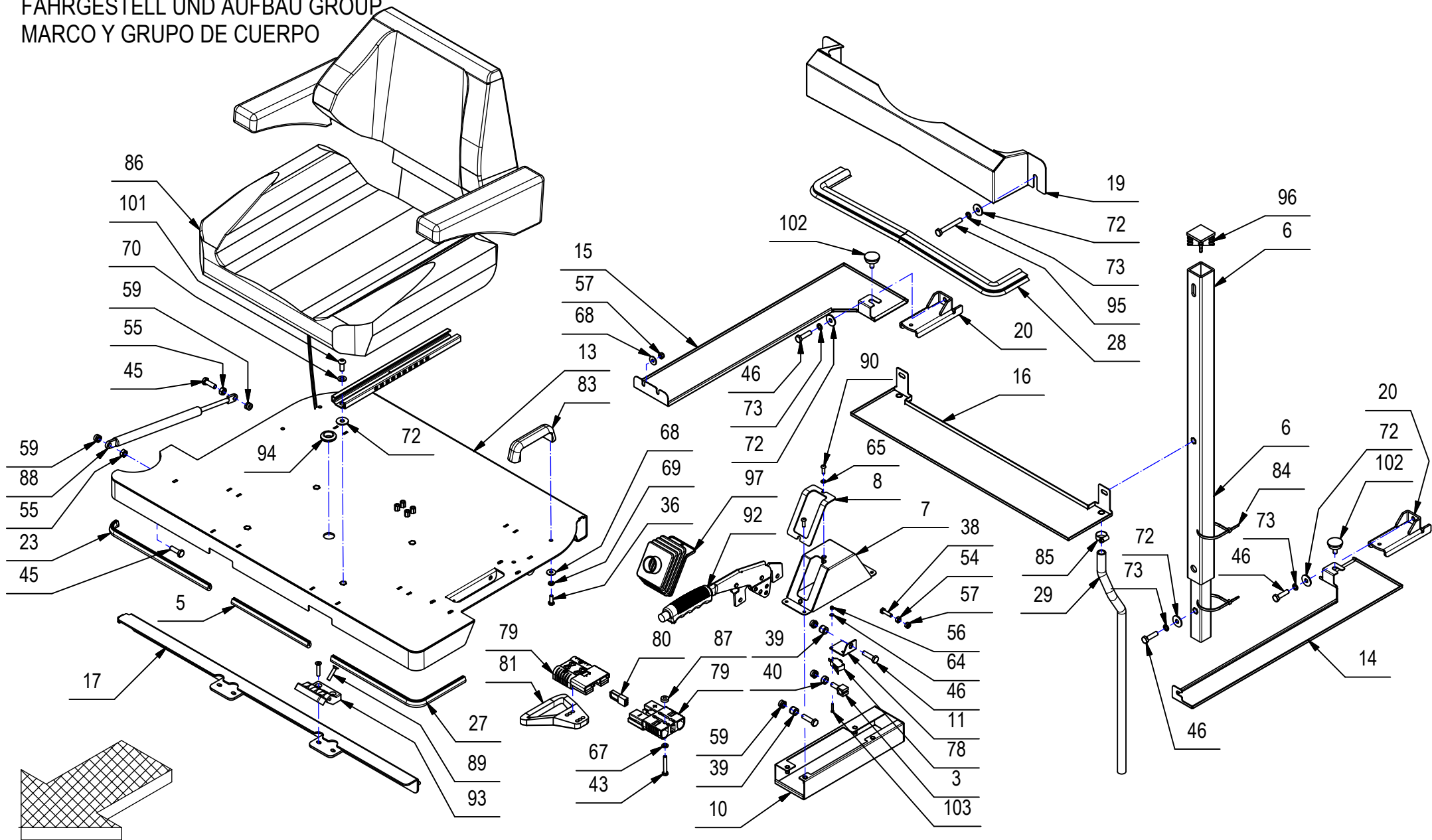
CR-04 GRUPPO COMANDO TERGIPAVIMENTO**04**

POS.	CODICE	QTÀ	DESCRIZIONE	DENOMINATION	DESCRIPTION	BENENNUNG	DESCRIPCION
26	407755	1	MOTORID. 36V 60W 15G	GEARED MOTOR	MOTO-REDUCTEUR	GETRIEBEMOTOR	MOTORREDUCTOR
27	408017	2	BOCCOLA D=28-25,2 d=20,1 S=11 OT58	BUSHING	BAGUE	BUCHSE	CASQUILLO
28	408035	2	BOCCOLA D=15 d=10.5 S=46 INOX	BUSHING	BAGUE	BUCHSE	CASQUILLO
29	408038	4	BOCCOLA D=15,9 d=10 S=11,5 OT58	BUSHING	BAGUE	BUCHSE	CASQUILLO
30	408054	2	BOCCOLA D=35-30 d=20 S=20 OT58	BUSHING	BAGUE	BUCHSE	CASQUILLO
31	408091	1	MOLLA COMPR. 20x3.5x32	SPRING	RESSORT	FEDER	RESORTE
32	408097	2	MOLLA COMPRESSIONE 12x9x55	SPRING	RESSORT	FEDER	RESORTE
33	408380	1	GIUNTO CATENA DA 1/2	JOINT CHAIN	ATTACHE RAPIDE CHAINE	KETTENSCHLOSS	ACOPLAMIENTO CADENA
34	408392	1	CATENA 1/2"X5/16"X15 PASSI	CHAIN	CHAINE	KETTE	CADENA
35	408402	1	LINGUETTA 5X5X20 UNI 6604/69	KEY	CLAVETTE	KEIL	CLAVIJA
36	408643	2	VITE M4X50 TE UNI 5737 (8,8) ZINC.	SCREW	VIS	SCHRAUBE	TORNILLO
37	408670	4	VITE M8x20 TE UNI 5739 ZINC	SCREW	VIS	SCHRAUBE	TORNILLO
38	408674	4	VITE M8x25 TE UNI 5739 ZINC	SCREW	VIS	SCHRAUBE	TORNILLO
39	408679	1	VITE M8x40 TE UNI 5739 ZINC	SCREW	VIS	SCHRAUBE	TORNILLO
40	408686	4	VITE M8x70 TE UNI 5737 FP ZINC	SCREW	VIS	SCHRAUBE	TORNILLO
41	408689	2	VITE M8x130 TE UNI5737 FP ZINC	SCREW	VIS	SCHRAUBE	TORNILLO
42	408709	2	VITE M10X20 TE UNI 5739 ZINC	SCREW	VIS	SCHRAUBE	TORNILLO
43	408711	4	VITE M10X25 TE UNI 5739 ZINC	SCREW	VIS	SCHRAUBE	TORNILLO
44	408712	2	VITE M10X30 TE UNI 5739 ZINC	SCREW	VIS	SCHRAUBE	TORNILLO
45	408720	2	VITE M10X65 TE UNI 5739 ZINC	SCREW	VIS	SCHRAUBE	TORNILLO
46	408727	2	VITE M10x70 TE UNI 5737 Zn	SCREW	VIS	SCHRAUBE	TORNILLO
47	408975	2	VITE M6X20 TPSEI UNI 5933 ZINC	SCREW	VIS	SCHRAUBE	TORNILLO
48	409046	2	DADO M8x6,5 UNI 5588 ZINC	NUT	ECROU	MUTTER	TUERCA
49	409067	1	DADO M12x7 UNI 5589 ZINC	NUT	ECROU	MUTTER	TUERCA
50	409080	3	DADO M5x7 AUTOBL. UNI 7473 ZINC	LOCK NUT	ECROU AUTOFREINES	SICHERUNGSMUTTER	TUERCA AUTOBLOCANTE
51	409082	2	DADO M6x6 AUTOBL UNI 7474 ZINC	LOCK NUT	ECROU AUTOFREINES	SICHERUNGSMUTTER	TUERCA AUTOBLOCANTE
52	409085	14	DADO M8x8.5 AUTOBL. UNI 7474 ZINC	LOCK NUT	ECROU AUTOFREINES	SICHERUNGSMUTTER	TUERCA AUTOBLOCANTE
53	409089	3	DADO M10x12 AUTOBL. UNI 7473 ZINC	LOCK NUT	ECROU AUTOFREINES	SICHERUNGSMUTTER	TUERCA AUTOBLOCANTE
54	409090	3	DADO M10x10 AUTOBL. UNI 7474 ZINC	LOCK NUT	ECROU AUTOFREINES	SICHERUNGSMUTTER	TUERCA AUTOBLOCANTE
55	409093	1	DADO M12x15 AUTOBL. UNI 7473 ZINC	NUT	ECROU	MUTTER	TUERCA
56	409144	2	ROSETTA 4x12x1,5 UNI 6593 ZINC	WASHER	RONDELLE	UNTERLAGSCHEIBE	ARANDELA
57	409151	3	ROSETTA 5x15x1.5 UNI 6593 ZINC	WASHER	RONDELLE	UNTERLAGSCHEIBE	ARANDELA
58	409160	2	ROSETTA 6x18x1,5 UNI 6593 ZINC	WASHER	RONDELLE	UNTERLAGSCHEIBE	ARANDELA
59	409164	4	ROSETTA GROWER 6x2,5x1,8 ASA B27 ZINC	LOCK WASHER	RONDELLE FREIN	ZAHNSCHEIBE	ARANDELLA DENTADA
60	409179	10	ROSETTA 9x24x2,5 UNI 6593 ZINC	WASHER	RONDELLE	UNTERLAGSCHEIBE	ARANDELA
61	409180	2	ROSETTA 9x32x2.5 UNI 6593 ZINC	WASHER	RONDELLE	UNTERLAGSCHEIBE	ARANDELA
62	409181	4	ROSETTA GROWER 8x13x2,2 ZINC	LOCK WASHER	RONDELLE FREIN	ZAHNSCHEIBE	ARANDELLA DENTADA
63	409191	4	ROSETTA 10X21X2 UNI 6592 ZINC	WASHER	RONDELLE	UNTERLAGSCHEIBE	ARANDELA

CR-04 GRUPPO COMANDO TERGIPAVIMENTO**04**

POS.	CODICE	QTÀ	DESCRIZIONE	DENOMINATION	DESCRIPTION	BENENNUNG	DESCRIPCION
64	409194	4	ROSETTA 11x30x2,5 UNI 6593 ZINC	WASHER	RONDELLE	UNTERLEGSSCHEIBE	ARANDELA
65	409195	6	ROSETTA 10x30x2 UNI 6593 A2	WASHER	RONDELLE	UNTERLAGSCHEIBE	ARANDELA
66	409196	6	ROSETTA GROWER 10x18x2,2 ZINC	LOCK WASHER	RONDELLE FREIN	ZAHNSCHEIBE	ARANDELLA DENTADA
67	409203	4	MOLLA A TAZZA 12x25x0,9 DIN2093 ZINC	CUPPED WASHER	RONDELLE CONCAVE	TELLERFEDER	ARANDELA CONCAVA
68	409206	1	ROSETTA 12x21x2,5 GROWER B12 UNI 9195 ZN	WASHER	RONDELLE	UNTERLAGSCHEIBE	ARANDELA
69	409368	1	SPINA ELASTICA 4X28	SPRING PIN	FOURCHETTE	SPANNSTIFT	PASADOR ELASTICO
70	409493	2	MICROINTERRUTTORE 15A 4x25 C/ROTEL.	MICROSWITCH	MICROINTERRUPTEUR	MIKROSCHALTER	MICROINTERRUPTOR
71	409868	3	PIEDINO D=8	RUBBER CAP	BOUCHON DE CAOUTCHOUC	GUMMISTOPFEN	TAPON DE GOMA
72	410241	2	POMELLO M8 VP40	KNOB	POMMEAU	RENDELSCHRAUBE	POMO
73	410276	1	FASCETTA PLASTICA 4.5X360	CLAMP	COLLIER	BRIDE	ABRAZADERA
74	424356	1	VITE M12x130 TE UNI 5739 (8.8) ZINC.	SCREW	VIS	SCHRAUBE	TORNILLO
75	432355	2	RULLINO GUIDA BRACCIO TERGI	ROLLER	GALET	ROLLE	CASQUILLO
76	435367	2	MOLLA A GAS 15-6 L235,5 C80 F400N 4928DD	GAS SHOCK ABSORBER	RESSORT	GASFEDER	AMORTIGUADOR A GAS
77	436370	1	PIASTRINA SUPPORTO MICRO COM. TERGI	PLAQUE	PLAQUETTE	BEFESTIGUNGSAUFLAGE	PLAQUETA

CR-05 GR. TELAIO-CARROZZERIA
FRAME AND BODY GROUP
CADRE ET GROUPE DU CORPS
FAHRGESTELL UND AUFBAU GROUP
MARCO Y GRUPO DE CUERPO

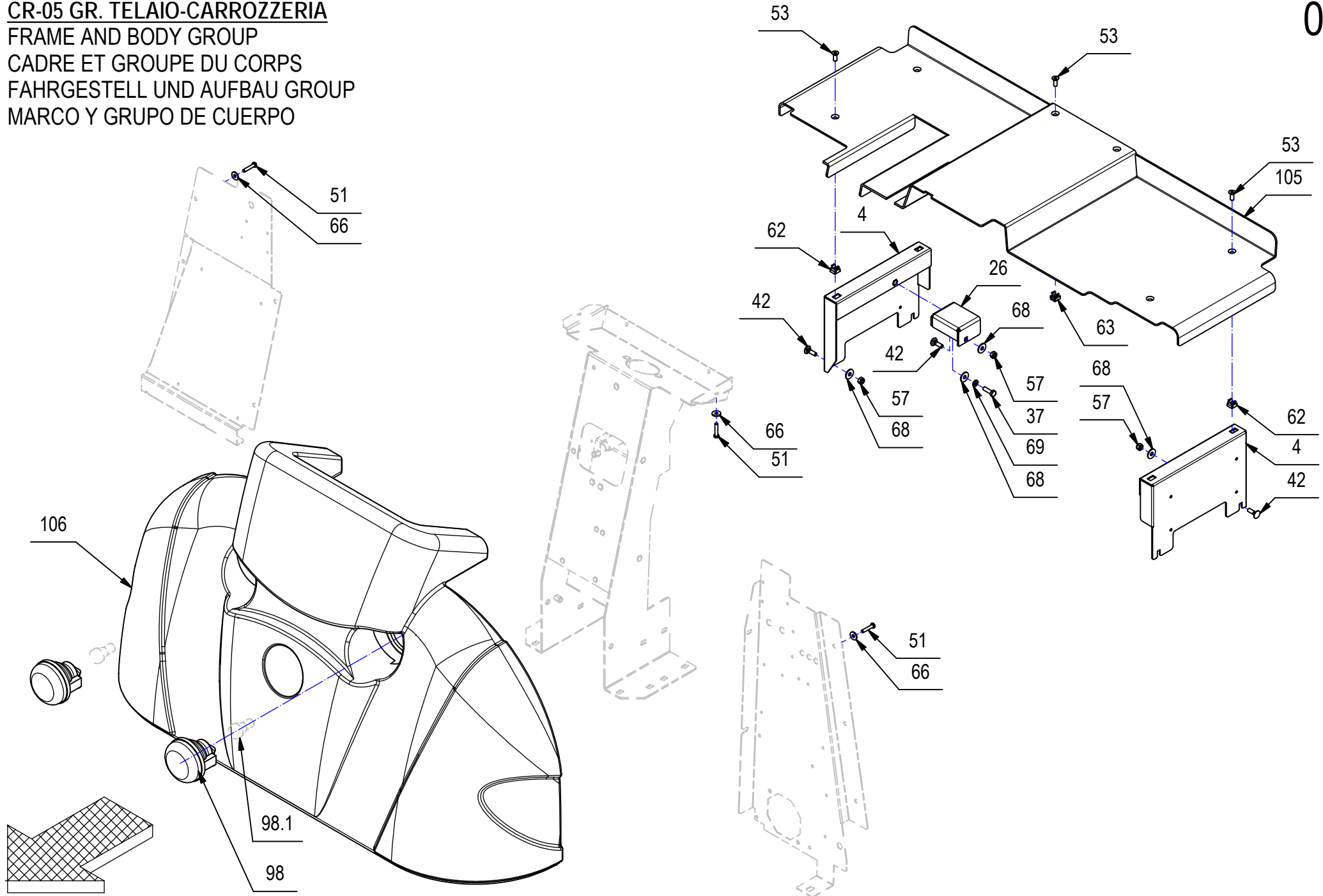


CR-05 GR. TELAIO-CARROZZERIA**05**

POS.	CODICE	QTÀ	DESCRIZIONE	DENOMINATION	DESCRIPTION	BENENNUNG	DESCRIPCION
1	203352	16	RONDELLA D10,5X50X2 SPECIALE	SPECIAL WASHER	RONDELLE SPECIALE	UNTERLAGSCHEIBE SPEZIAL	ARANDELA ESPECIAL
2	203353	8	TUBO GUIDA RUOTA PARACOLPI	PIPE	TUBE	ROHR	TUBO
3	214789	1	GUIDA FUNE FRENO	STUD BOLT	TIGE	GEWINDEBOLZEN	PRISIONERO
4	214955	2	SUPPORTO PEDANA POGGIAPIEDI	SUPPORT	SUPPORT	HALTERUNG	SOPORTE
5	214956	1	PROFILO GOMMA A U 14x11 L=214	PROFILE	PROFIL	PROFIL	PERFIL
6	214959	2	SUPPORTO LAMIERA SEDILE	SUPPORT	SUPPORT	HALTERUNG	SOPORTE
7	214986	1	CARTER FRENO STAZIONAMENTO	COVER	CARTER	ABDECKUNG	CARTER
8	215000	1	LAMA SOFFIETTO LEVA FRENO A MANO	BLADE	PLAQUE	PLATTE	LISTON
9	215001	1	PREM. PEDALE COMANDO MARCIA	PEDAL	PEDALE	PEDAL	PEDAL
9.1	204357	1	SUPPORTO POTENZIOMETRO	SUPPORT	SUPPORT	HALTERUNG	SOPORTE
9.2	204358	1	PROTEZIONE COMANDO MARCIA	PROTECTION	PROTECTION	ABDECKUNG	PROTECCION
9.3	205824	1	ASTINA DI COLLEGAMENTO	ROD	TIGE	STANGE	VARILLA
9.4	210183	1	BOCCOLA D=19-10 d=6 S=31,2 AVP	BUSHING	BAGUE	BUCHSE	CASQUILLO
9.5	214935	1	SUPPORTO PEDALE ACCELERATORE	SUPPORT	SUPPORT	HALTERUNG	SOPORTE
9.6	400678	1	CAMMA DENTATA	CAM WHEEL	CAME	NOCKEN	LEVA DENTADA
9.7	400679	1	PIGNONE M=1 Z=20	PINION	PIGNON	RITZEL	PIÑON
9.8	407596	1	MOLLA POTENZIOMETRO	SPRING	RESSORT	FEDER	RESORTE
9.9	407666	4	VITE M6X20 TE UNI 5739 ZINC	SCREW	VIS	SCHRAUBE	TORNILLO
9.10	408056	1	BOCCOLA D=30-21,8 d=18,5 S=10,5 OT58	BUSHING	BAGUE	BUCHSE	CASQUILLO
9.11	408639	2	VITE M4x16 TE UNI 5739 ZINC	SCREW	VIS	SCHRAUBE	TORNILLO
9.12	408656	1	VITE M6x50 TE UNI 5739 ZINC	SCREW	VIS	SCHRAUBE	TORNILLO
9.13	408836	2	VITE M3x30 TCTC UNI 7687 ZINC	SCREW	VIS	SCHRAUBE	TORNILLO
9.14	409040	3	DADO M6x5 UNI 5588 ZINC	NUT	ECROU	MUTTER	TUERCA
9.15	409077	2	DADO M3x4,5 AUTOBL. UNI 7474 ZINC	LOCK NUT	ECROU AUTOFREINES	SICHERUNGSMUTTER	TUERCA AUTOBLOCANTE
9.16	409078	2	DADO M4x6 AUTOBL. UNI 7473 ZINC	LOCK NUT	ECROU AUTOFREINES	SICHERUNGSMUTTER	TUERCA AUTOBLOCANTE
9.17	409082	2	DADO M6x6 AUTOBL UNI 7474 ZINC	LOCK NUT	ECROU AUTOFREINES	SICHERUNGSMUTTER	TUERCA AUTOBLOCANTE
9.18	409139	1	ROSETTA 3x8x1 UNI 6593 ZINC	WASHER	RONDELLE	UNTERLAGSCHEIBE	ARANDELA
9.19	409156	5	ROSETTA 6x12x1,6 UNI 6592 ZINC	WASHER	RONDELLE	UNTERLAGSCHEIBE	ARANDELA
9.20	409160	1	ROSETTA 6x18x1,5 UNI 6593 ZINC	WASHER	RONDELLE	UNTERLAGSCHEIBE	ARANDELA
9.21	409164	2	ROSETTA GROWER 6x2,5x1,8 ASA B27 ZINC	LOCK WASHER	RONDELLE FREIN	ZAHNSCHEIBE	ARANDELLA DENTADA
9.22	409249	1	POTENZIOMETRO ABJ 2,5 K	POTENTIOMETER	POTENTIOMETRE	POTENTIOMETER	POTENCIOMETRO
9.23	409384	1	COPIGLIA DIAM.2X30 INOX UNI 1336	SPLIT PIN	GOUPILLE	SPLINT	PASADOR DE ALETAS
9.24	409491	2	MICROINT.10A 3X22 C/ROTEL 4.8 V5C010FB3D	MICROSWITCH	MICROINTERRUPTEUR	MIKROSCHALTER	MICROINTERRUPTOR
9.25	410474	1	PEDALE ACCELERATORE ART.30802/C	PEDAL	PEDALE	PEDAL	PEDAL
9.26	410475	1	CUFFIA PER PEDALE	SHROUD	JOINT	LAGERRING	ANILLO
9.27	410476	1	MOLLA SPIRALE CONICA	SPRING	RESSORT	FEDER	RESORTE
9.28	415723	1	VITE M6X45 TE UNI 5737 ZINC	SCREW	VIS	SCHRAUBE	TORNILLO
10	215274	1	CARTER INFERIORE FRENO A MANO	COVER	CARTER	ABDECKUNG	CARTER

CR-05 GR. TELAIO-CARROZZERIA
FRAME AND BODY GROUP
CADRE ET GROUPE DU CORPS
FAHRGESTELL UND AUFBAU GROUP
MARCO Y GRUPO DE CUERPO

05

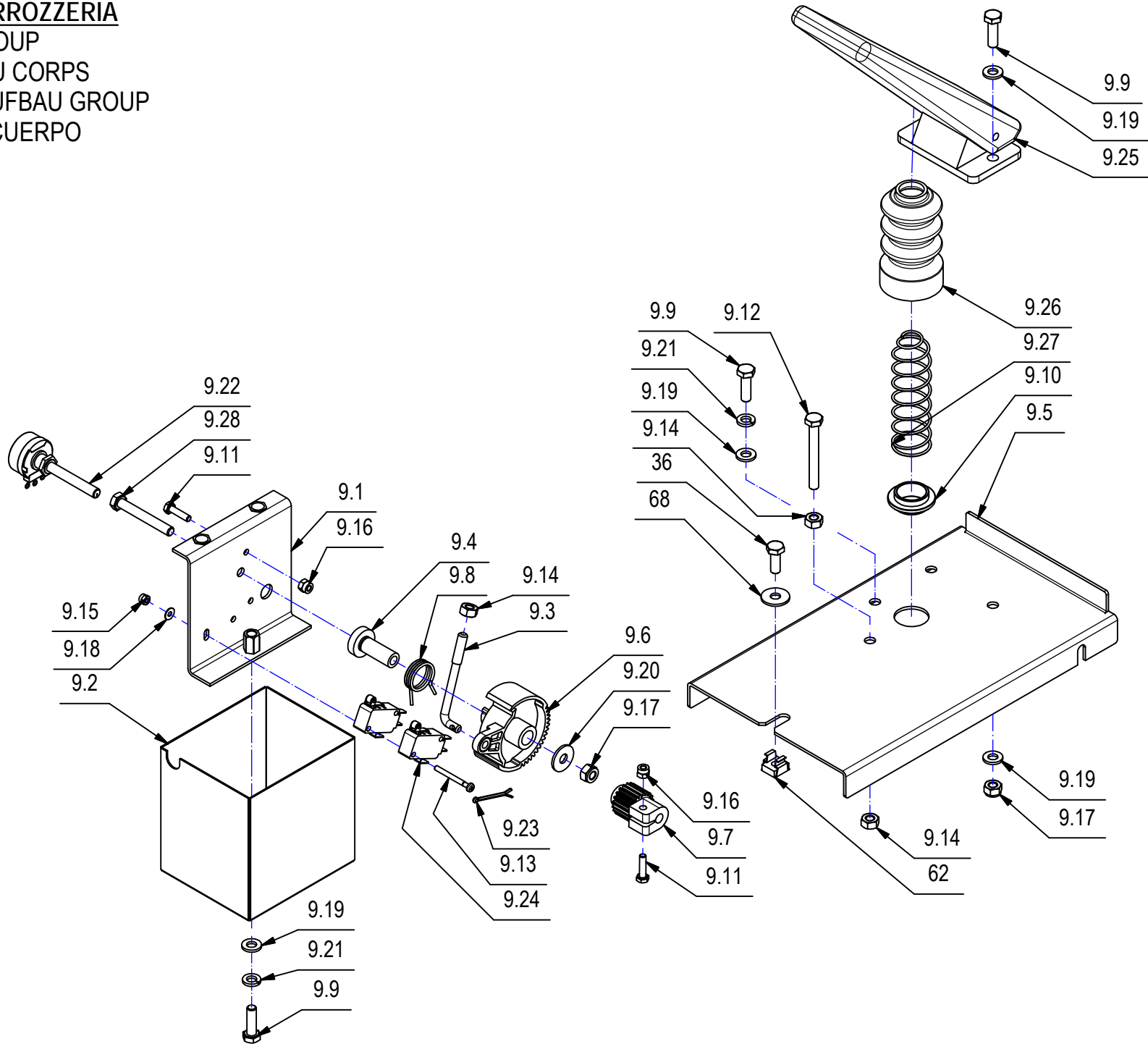
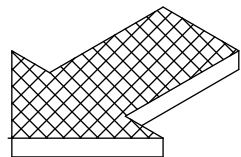


CR-05 GR. TELAIO-CARROZZERIA**05**

POS.	CODICE	QTÀ	DESCRIZIONE	DENOMINATION	DESCRIPTION	BENENNUNG	DESCRIPCION
11	215300	1	STAFFA SUPPORTO MICRO FRENO A MANO	MICROSWITCH SUPPORT	SUPPORT MICROINTERRUPTEUR	HALTERUNG MIKROSCHALTER	SOPORTE MICROINTERRUPTOR
12	219075	1	PROFILO GOMMA A -U- 8,5X6 L=80	PROFILE RUBBER	PROFIL BAVETTE	PROFIL GUMMI	PERFIL GOMA
13	219960	1	LAMIERA SUPPORTO SEDILE	SEAT SUPPORT	SIEGE DE SOUTIEN	SITZAUFLAGE	AYUDA DE ASIENTO
14	219962	1	PANNELLO SX RACCOGLI ACQUA	PANEL LEFT	PANNEAU GAUCHE	BLECH LINKS	PANEL IZQUIERDO
15	219963	1	PANNELLO DX RACCOGLI ACQUA	PANEL RIGHT	PANNEAU DROITE	BLECH RECHTS	PANEL DERECHO
16	219964	1	PANNELLO CENT. RACCOGLI ACQUA	PANEL WITH HOLES	PANNEAU AVEC TROUS	SEITENBLECH MIT LOCH	PANEL CON AGUJEROS
17	219965	1	RINFORZO CERNIERE SERB. SOLUZ.	REINFORCEMENT	RENFORCEMENT	VERSTÄRKUNG	REFUERZO
18	219968	1	PANNELLO COPRI VANO BATTERIE	COVER VAIN BATTERIES	COUVERCLE VAINES BATTERIES	BEDECKEN SIE EITLE BATTERIEN	TAPADERA VANAS BATERÍAS
19	219993	1	PANNELLO SUPER. RACCOGLI ACQUA	PANEL WATER HARVESTING	PANNEAU DE COLLECTE D'EAU	OBERES BLECH	PANEL COSECHA DE AGUA
20	219994	2	STAFFA SUPPORTO SEDILE	SUPPORT SEAT	SUPPORT SIEGE	HALTERUNG SITZ	SOPORTE ASIENTO
21	220154	1	PARAURTI ANTERIORE	BUMPER	PARE-CHOC	STOSSDÄMPFER	PARACHOQUES
22	220156	1	PANNELLO PROTEZ. MART. TERGI	PANEL	PANNEAU	BLECH	PANEL
23	220159	1	PROFILO DI GOMMA A U 14x11 L=305	PROFILE	PROFIL	PROFIL	PERFIL
24	220167	1	LISTELLO FISS. PARAURTI ANTER.	BLADE	PLAQUETTE	LEISTE	LISTON
25	220169	1	SOTTOFONDO BATTERIE	BATTERY BASE	BAC LOGEMENT BATTERIES	BATTERIEKASTEN	PLACA ASIENTO BATERIAS
26	220170	1	SUPPORTO ACCELERATORE	SUPPORT	SUPPORT	HALTERUNG	SOPORTE
27	220171	1	PROFILO DI GOMMA A U 14x11 L=360	PROFILE	PROFIL	PROFIL	PERFIL
28	220172	1	PROFILO GOMMA ARMATO L=650 (A055_S2230)	RUBBER PROFILE	PROFIL DE GOMME	GUMMIPROFIL	PERFIL DE GOMA
29	220224	2	TUBO VITREO D=17 D=12 L=550	HOSE	TUYAU	SCHLAUCH	TUBO DE GOMA
30	220881	1	PROFILO GOMMA A -U- 8,5X6 L=335	PROFILE	PROFIL	PROFIL	PERFIL
31	222015	1	TELAIO BASE	FRAME	CHASSIS	RAHMEN	BASTIDOR
32	222017	1	PARAFANGO LATERALE SX	LEFT FENDER	GARDE-BOUE GAUCHE	ABDECKUNG LINKS	GUARDABARROS IZQUIERDO
33	222023	1	PARAFANGO LATERALE DX	RIGHT FENDER	GARDE-BOUE DROITE	ABDECKUNG RECHTS	GUARDABARROS DERECHO
34	405711	8	RUOTA PARACOLPI D=80 S=90 ROSSA	IDLE WHEEL	ROUE FOLLE	LOSRAD	RUEDA LIBRE
35	405743	1	RUOTA PIVOTTANTE D=125 L=40	CASTOR WHEEL	ROUE PIVOTANTE	LENKROLLE	RUEDA PIVOTANTE
36	407663	14	VITE M6x16 TE UNI 5739 ZINC	SCREW	VIS	SCHRAUBE	TORNILLO
37	407666	5	VITE M6X20 TE UNI 5739 ZINC	SCREW	VIS	SCHRAUBE	TORNILLO
38	407668	1	VITE M6x22 TE UNI5739 ZINC	SCREW	VIS	SCHRAUBE	TORNILLO
39	408034	2	BOCCOLA D=14 d=8,1 S=12 OT58	BUSHING	BAGUE	BUCHSE	CASQUILLO
40	408041	1	BOCCOLA D=14,9 D=8,25 S=7 OT58	BUSHING	BAGUE	BUCHSE	CASQUILLO
41	408061	1	BOCCOLA D=14-11,8 d=8 S=9 OT58	BUSHING	BAGUE	BUCHSE	CASQUILLO
42	408620	7	VITE M6X20 TTQST UNI 5732 ZINC	SCREW	VIS	SCHRAUBE	TORNILLO
43	408660	4	VITE M6x40 TE UNI 5739 ZINC	SCREW	VIS	SCHRAUBE	TORNILLO
44	408670	2	VITE M8x20 TE UNI 5739 ZINC	SCREW	VIS	SCHRAUBE	TORNILLO
45	408674	8	VITE M8x25 TE UNI 5739 ZINC	SCREW	VIS	SCHRAUBE	TORNILLO

CR-05 GR. TELAIO-CARROZZERIA
FRAME AND BODY GROUP
CADRE ET GROUPE DU CORPS
FAHRGESTELL UND AUFBAU GROUP
MARCO Y GRUPO DE CUERPO

05



CR-05 GR. TELAIO-CARROZZERIA**05**

POS.	CODICE	QTÀ	DESCRIZIONE	DENOMINATION	DESCRIPTION	BENENNUNG	DESCRIPCION
46	408676	6	VITE M8x30 TE UNI 5739 ZINC	SCREW	VIS	SCHRAUBE	TORNILLO
47	408709	1	VITE M10X20 TE UNI 5739 ZINC	SCREW	VIS M10X20	SCHRAUBE	TORNILLO
48	408736	8	VITE M10x110 TE UNI 5737 FP ZINC	SCREW	VIS	SCHRAUBE	TORNILLO
49	408854	3	VITE M5X16 TCTC UNI EN ISO 704	SCREW	VIS	SCHRAUBE	TORNILLO
50	408885	5	VITE D.4,8x19 AUTOF. NICH UNI6954	SCREW	VIS	SCHRAUBE	TORNILLO
51	408891	8	VITE D.5,2x25 AUT. UNI 10227 ZN x PLAST	SCREW	VIS	SCHRAUBE	TORNILLO
52	408965	6	VITE M6X12 TPSEI UNI5933 ZINC	SCREW	VIS	SCHRAUBE	TORNILLO
53	408966	6	VITE M6x16 TPSEI UNI 5933 ZINC	SCREW	VIS	SCHRAUBE	TORNILLO
54	409040	1	DADO M6x5 UNI 5588 ZINC	NUT	ECROU	MUTTER	TUERCA
55	409046	2	DADO M8x6,5 UNI 5588 ZINC	NUT	ECROU	MUTTER	TUERCA
56	409077	2	DADO M3x4,5 AUTOBL. UNI 7474 ZINC	LOCK NUT	ECROU AUTOFREINES	SICHERUNGSMUTTER	TUERCA AUTOBLOCANTE
57	409082	15	DADO M6x6 AUTOBL UNI 7474 ZINC	LOCK NUT	ECROU AUTOFREINES	SICHERUNGSMUTTER	TUERCA AUTOBLOCANTE
58	409084	6	DADO M6x9 AUTOBL. FLANG. UNI 6926 A2	LOCK NUT	ECROU AUTOFREINES	SICHERUNGSMUTTER	TUERCA AUTOBLOCANTE
59	409085	15	DADO M8x8.5 AUTOBL. UNI 7474 ZINC	LOCK NUT	ECROU AUTOFREINES	SICHERUNGSMUTTER	TUERCA AUTOBLOCANTE
60	409090	14	DADO M10x10 AUTOBL. UNI 7474 ZINC	LOCK NUT	ECROU AUTOFREINES	SICHERUNGSMUTTER	TUERCA AUTOBLOCANTE
61	409118	3	DADO M5 A GABBIA	CAGE NUT	ECROU EN CAGE	KÄFIGMUTTER	TUERCA
62	409119	5	DADO M6 IN GABBIA (INTERNO) SP.1,7/2,5	CAGE NUT	ECROU EN CAGE	KÄFIGMUTTER	TUERCA
63	409121	2	DADO A GABBIA M6 S.3,6/4,5	CAGE NUT	ECROU EN CAGE	KÄFIGMUTTER	TUERCA
64	409139	2	ROSETTA 3x8x1 UNI 6593 ZINC	WASHER	RONDELLE	UNTERLAGSCHEIBE	ARANDELA
65	409150	2	ROSETTA 5X11X1 UNI 6592 ZINC	WASHER	RONDELLE	UNTERLAGSCHEIBE	ARANDELA
66	409151	8	ROSETTA 5x15x1.5 UNI 6593 ZINC	WASHER	RONDELLE	UNTERLAGSCHEIBE	ARANDELA
67	409156	4	ROSETTA 6x12x1,6 UNI 6592 ZINC	WASHER	RONDELLE	UNTERLAGSCHEIBE	ARANDELA
68	409160	33	ROSETTA 6x18x1,5 UNI 6593 ZINC	WASHER	RONDELLE	UNTERLAGSCHEIBE	ARANDELA
69	409164	14	ROSETTA GROWER 6x2,5x1,8 ASA B27 ZINC	LOCK WASHER	RONDELLE FREIN	ZAHNSCHEIBE	ARANDELLA DENTADA
70	409175	6	ROSETTA 8x17x1,6 UNI 6592 ZINC.	WASHER	RONDELLE	UNTERLAGSCHEIBE	ARANDELA
71	409176	2	ROSETTA 8x17x1.6 UNI 6592 OTTONE	WASHER	RONDELLE	UNTERLAGSCHEIBE	ARANDELA
72	409179	16	ROSETTA 9x24x2,5 UNI 6593 ZINC	WASHER	RONDELLE	UNTERLAGSCHEIBE	ARANDELA
73	409181	12	ROSETTA GROWER 8x13x2,2 ZINC	LOCK WASHER	RONDELLE FREIN	ZAHNSCHEIBE	ARANDELLA DENTADA
74	409191	13	ROSETTA 10X21X2 UNI 6592 ZINC	WASHER	RONDELLE	UNTERLAGSCHEIBE	ARANDELA
75	409196	1	ROSETTA GROWER 10x18x2,2 ZINC	LOCK WASHER	RONDELLE FREIN	ZAHNSCHEIBE	ARANDELLA DENTADA
76	409201	1	ROSETTA 13x24x2.5 UNI 6592 ZINC	WASHER	RONDELLE	UNTERLAGSCHEIBE	ARANDELA
77	409203	2	MOLLA A TAZZA 12x25x0,9 DIN2093 ZINC	CUPPED WASHER	RONDELLE CONCAVE	TELLERFEDER	ARANDELA CONCAVA
78	409499	1	MICRO 16A 3x22 LEVA CORTA	MICROSWITCH	MICROINTERRUPTEUR	MIKROSCHALTER	MICROINTERRUPTOR
79	409677	2	CONNETTORE BIP. SBE 160 MMQ 35 GRIGIO	CONNECTOR	CONNECTEUR	STECKER	CONECTOR
80	409678	1	POLARIZZATORE	POLARIZER	POLARISEUR	POLARISATOR	POLARIZADOR
81	409680	1	MANIGLIA ROSSA 160 PER CONN. SBE	HANDLE	MANCHE	HANDGRIFF	MANILLA
82	409784	1	CLAXON 48V	HORN	KLAXON	HUPE	BOCINA
83	410271	2	MANIGLIA MT105 M6	HANDLE	MANCHE	HANDGRIFF	MANILLA

CR-05 GR. TELAIO-CARROZZERIA**05**

POS.	CODICE	QTÀ	DESCRIZIONE	DENOMINATION	DESCRIPTION	BENENNUNG	DESCRIPCION
84	410277	4	FASCETTA PLASTICA 4.5X200	CLAMP	COLLIER	BRIDE	ABRAZADERA
85	410297	2	FASCETTA A VITE 12 -20 - 9	CLAMP	COLLIER	BRIDE	ABRAZADERA
86	410564	1	PREM. SEDILE CON BRACCIOLI SEAT 300028SM	SEAT	SIEGE	SITZ	ASIENTO
87	411760	4	DISTANZIALE D=15 d=6,5 S=5 PVC	SPACER	ENTRETOISE	DISTANZHÜLSE	DISTANCIADOR
88	414742	1	MOLLA A GAS 300N CORSA 195 L=485/290	GAS SHOCK ABSORBER	RESSORT	GASFEDER	AMORTIGUADOR A GAS
89	415828	11	VITE M6x30 TPSEI UNI5933 ZINC	SCREW	VIS	SCHRAUBE	TORNILLO
90	415846	6	VITE M5X16 TCBEI ISO 7380 ZINC.	SCREW	VIS	SCHRAUBE	TORNILLO
91	415859	6	VITE M8x16 TBEI ISO 7380 ZINC	SCREW	VIS	SCHRAUBE	TORNILLO
92	416278	1	LEVA FRENO STAZIONAMENTO VIMOTER 40003/1	LEVER BRAKE	LEVIER DE FREIN	HEBEL BREMS	PALANCA FRENO
93	416320	2	CERNIERA GAMM MODELLO C65/A	HINGE	CHARNIERE	SCHARNIER	BISAGRA
94	416820	3	PASSACAVO PER FORO D.25 Di=15	FAIRLEAD	PASSE-CABLE	KABELDURCHGANG	GUIACABLE
95	422950	2	VITE M8x60 TE UNI 5737 (8.8) ZINC.	SCREW	VIS	SCHRAUBE	TORNILLO
96	424376	2	TAPPO COPRIFORO QUADRO 40x40 ABS NERO	CAP	CAPUCHON	KAPPE	TAPON
97	424378	1	CUFFIA COPRI FRENO STAZIONAMENTO	SHROUD	JOINT	LAGERRING	ANILLO
98	430179	2	FANALE D=80 12V 21W COMPLETO	ANTERIOR PROJECTOR	PROJECTEUR ANTÉRIEUR	VORDER PROJEKTOR	PROYECTOR ANTERIOR
98.1	424410	3	LAMPADA 12V 21W BA15S	ELECTRIC BULB	AMPOULE	GLÜHLAMPE	LAMPARA
99	424404	1	FANALE E STAFFA D=75 COBO 030482000 REV	HEAD LIGHT	PROJECTEUR	ARBEITSLICHT	FARO
100	424750	1	CICALINO RETROMARCIA COBO 31.024.000	HORN	KLAXON	HUPE	BOCINA
101	425828	4	VITE M8x20 TBEI ISO 7380 A2	SCREW	VIS	SCHRAUBE	TORNILLO
102	426292	2	PIEDE REGOLABILE M8x17 GAMM 7321683	RUBBER CAP	BOUCHON DE CAOUTCHOUC	GUMMISTOPFEN	TAPON DE GOMA
103	430834	2	VITE M3X18 TCTC UNI7687 ZINC	SCREW	VIS	SCHRAUBE	TORNILLO
104	431001	1	CARTER ANTERIORE COPRI CATENA	COVER	CARTER	ABDECKUNG	CARTER
105	432526	1	PEDANA POGGIAPIEDI ANTISCIVOLO	BOTTOM PLATE	REPOSE PIED	BODENBLECH	PLATAFORMA
106	432541	1	MUSETTO ANTERIORE	NOSE	FRONTAL	STIRNBRETT	FRONTAL
107	432544	1	PROFILO PARACOLPI IN GOMMA 80X30 L=1200	PROFILE	PROFIL	PROFIL	PERFIL
108	432555	1	PEDANA ANTISCIVOLO SX GRADINO ULTRA 120	ANTISLIP LEFT	ANTIDERAPANT GAUCHE	RAUHBELAG LINKS	ANTIDESLIZANTE IZQUIERDO
109	433861	1	PEDANA ANTISCIVOLO DX GRADINO ULTRA 120	ANTISLIP RIGHT	ANTIDERAPANT DROITE	RAUHBELAG RECHTS	ANTIDESLIZANTE DERECHO
110	222788	1	PIASTRA TIRANTE SEMIASSI RUOTE ULTRA100S	TIE ROD	TIGE	SPANNSTANGE	TIRANTE
111	408711	6	VITE M10X25 TE UNI 5739 ZINC	SCREW	VIS	SCHRAUBE	TORNILLO

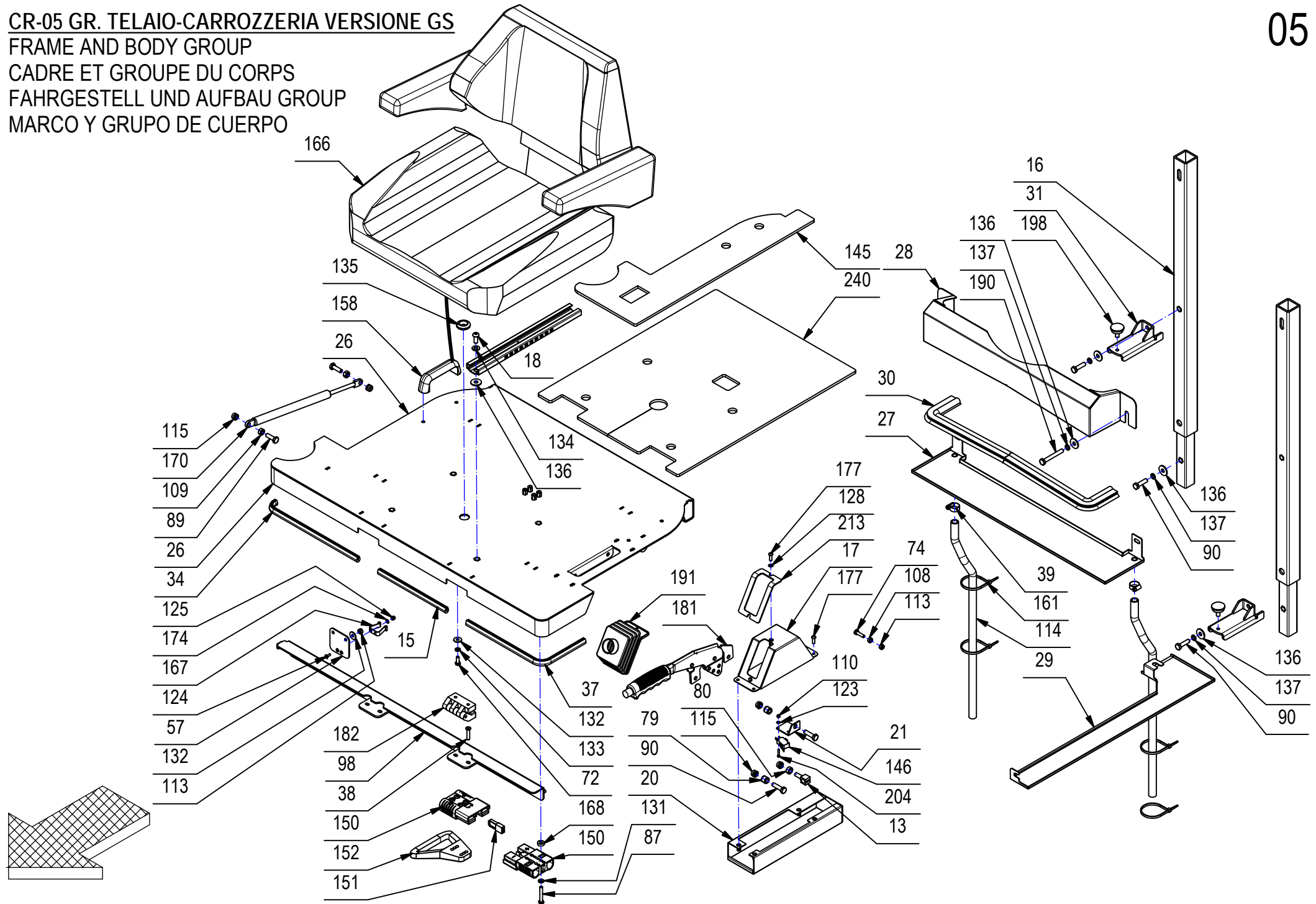
CR-05 GR. TELAIO-CARROZZERIA VERSIONE GS

FRAME AND BODY GROUP

CADRE ET GROUPE DU CORPS

FAHRGESTELL UND AUFBAU GROUP

MARCO Y GRUPO DE CUERPO



CR-05 GR. TELAIO-CARROZZERIA VERSIONE GS**05**

POS.	CODICE	QTÀ	DESCRIZIONE	DENOMINATION	DESCRIPTION	BENENNUNG	DESCRIPCION
1	408586	1	GUARNIZIONE OR 208 -D.130,20X5,34	O-RING	JOINT	O-RING	JUNTA ANULAR
2	203352	16	RONDELLA D10,5X50X2 SPECIALE	SPECIAL WASHER	RONDELLE SPECIALE	UNTERLAGSCHEIBE SPEZIAL	ARANDELA ESPECIAL
3	203353	8	TUBO GUIDA RUOTA PARACOLPI	PIPE	TUBE	ROHR	TUBO
4	409080	3	DADO M5x7 AUTOBL. UNI 7473 ZINC	LOCK NUT	ECROU AUTOFREINES	SICHERUNGSMUTTER	TUERCA AUTOBLOCANTE
5	409124	8	DADO M5 SERPRESS	NUT	ECROU	MUTTER	TUERCA
6	222221	1	MISCELATORE HONDA IGX440 GPL (AB906+TUB)	MIXER	MELANGEUR	MISCHER	MEZCLADOR
7	408846	2	VITE M4X16 TCTC UNI 7687 ZINC	SCREW	VIS	SCHRAUBE	TORNILLO
8	408434	2	CUSCINETTO 6004 2RS 42x20x12	BEARING	ROULEMENT	LAGER	COJINETE
9	222224	1	TUBO BENZINA D.5X10,5 L=260 (G.R.TBSE301	HOSE	TUYAU	SCHLAUCH	TUBO DE GOMA
10	213620	1	PULEGGIA TENDICINGHIA MOBILE D=112	PULLEY	POULIE	RIEMENSCHLEIBE	PULEA
11	209860	1	DISTANZIALE D=27 d=20 S=6.2 AVP	SPACER	ENTRETOISE	DISTANZHÜLSE	DISTANCIADOR
12	213380	1	PERNO TENDICINGHIA MOBILE	PIN	AXE	BOLZEN	PERNO
13	214789	1	GUIDA FUNE FRENO	STUD BOLT	TIGE	GEWINDEBOLZEN	PRISIONERO
14	214955	2	SUPPORTO PEDANA POGGIAPIEDI	SUPPORT	SUPPORT	HALTERUNG	SOPORTE
15	214956	1	PROFILO GOMMA A U 14x11 L=214	PROFILE	PROFIL	PROFIL	PERFIL
16	214959	2	SUPPORTO LAMIERA SEDILE	SUPPORT	SUPPORT	HALTERUNG	SOPORTE
17	214986	1	CARTER FRENO STAZIONAMENTO	COVER	CARTER	ABDECKUNG	CARTER
18	425828	4	VITE M8x20 TBEI ISO 7380 A2	SCREW	VIS	SCHRAUBE	TORNILLO
19	215001	1	PREM. PEDALE COMANDO MARCIA	PEDAL	PEDALE	PEDAL	PEDAL
19.1	204357	1	SUPPORTO POTENZIOMETRO	SUPPORT	SUPPORT	HALTERUNG	SOPORTE
19.2	204358	1	PROTEZIONE COMANDO MARCIA	PROTECTION	PROTECTION	ABDECKUNG	PROTECCION
19.3	205824	1	ASTINA DI COLLEGAMENTO	ROD	TIGE	STANGE	VARILLA
19.4	210183	1	BOCCOLA D=19-10 d=6 S=31,2 AVP	BUSHING	BAGUE	BUCHSE	CASQUILLO
19.5	214935	1	SUPPORTO PEDALE ACCELERATORE C85	SUPPORT	SUPPORT	HALTERUNG	SOPORTE
19.6	400678	1	CAMMA DENTATA	CAM WHEEL	CAME	NOCKEN	LEVA DENTADA
19.7	400679	1	PIGNONE M=1 Z=20	PINION	PIGNON	RITZEL	PIÑON
19.8	407596	1	MOLLA POTENZIOMETRO	SPRING	RESSORT	FEDER	RESORTE
19.9	407666	4	VITE M6X20 TE UNI 5739 ZINC	SCREW	VIS	SCHRAUBE	TORNILLO
19.10	408056	1	BOCCOLA D=30-21,8 d=18,5 S=10,5 OT58	BUSHING	BAGUE	BUCHSE	CASQUILLO
19.11	408639	2	VITE M4x16 TE UNI 5739 ZINC	SCREW	VIS	SCHRAUBE	TORNILLO
19.12	408656	1	VITE M6x50 TE UNI 5739 ZINC	SCREW	VIS	SCHRAUBE	TORNILLO
19.13	408836	2	VITE M3x30 TCTC UNI 7687 ZINC	SCREW	VIS	SCHRAUBE	TORNILLO
19.14	409040	3	DADO M6x5 UNI 5588 ZINC	NUT	ECROU	MUTTER	TUERCA
19.15	409077	2	DADO M3x4,5 AUTOBL. UNI 7474 ZINC	LOCK NUT	ECROU AUTOFREINES	SICHERUNGSMUTTER	TUERCA AUTOBLOCANTE
19.16	409078	2	DADO M4x6 AUTOBL. UNI 7473 ZINC	LOCK NUT	ECROU AUTOFREINES	SICHERUNGSMUTTER	TUERCA AUTOBLOCANTE
19.17	409082	2	DADO M6x6 AUTOBL UNI 7474 ZINC	LOCK NUT	ECROU AUTOFREINES	SICHERUNGSMUTTER	TUERCA AUTOBLOCANTE
19.18	409139	1	ROSETTA 3x8x1 UNI 6593 ZINC	WASHER	RONDELLE	UNTERLAGSCHEIBE	ARANDELA
19.19	409156	5	ROSETTA 6x12x1,6 UNI 6592 ZINC	WASHER	RONDELLE	UNTERLAGSCHEIBE	ARANDELA

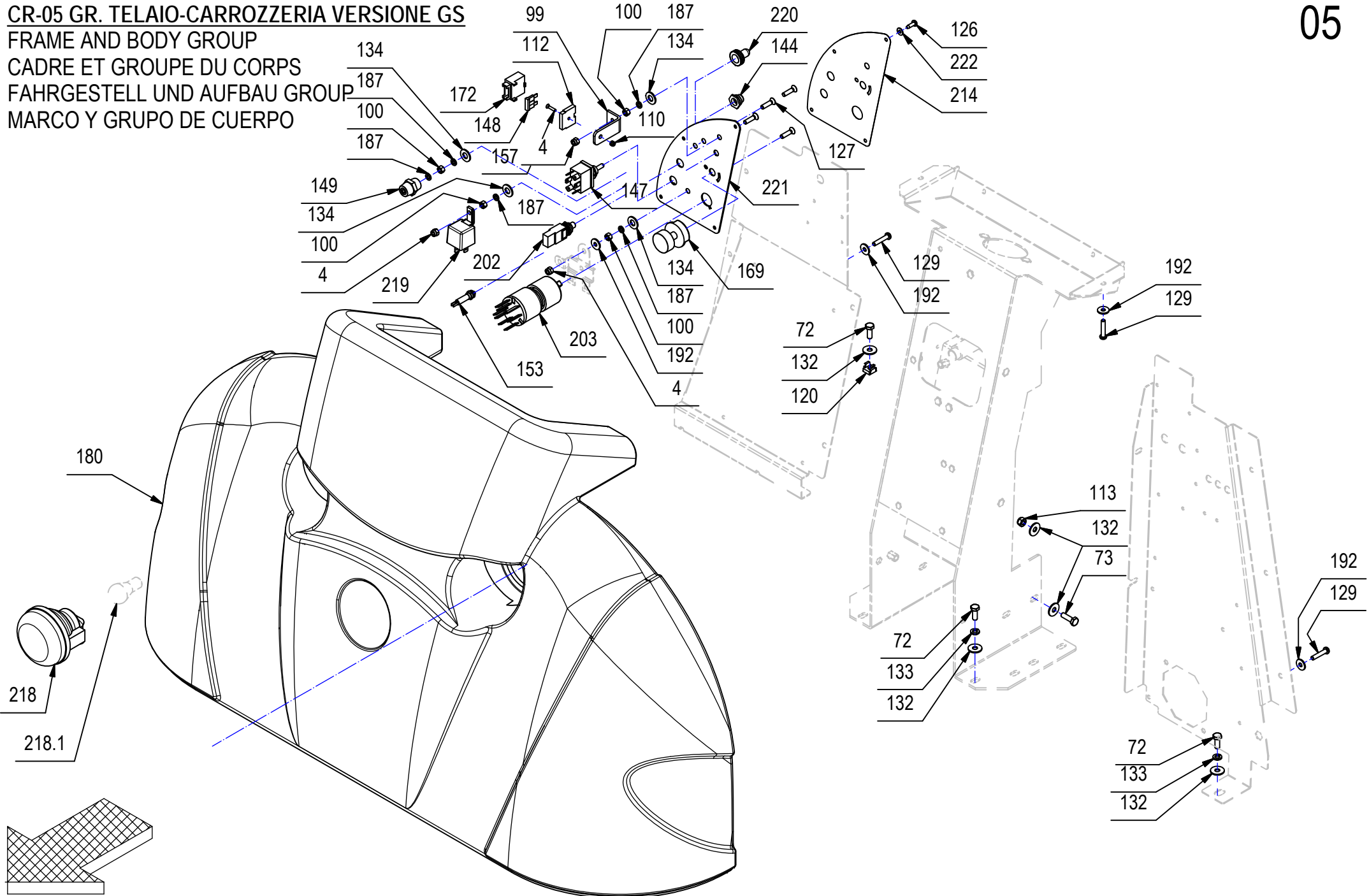
CR-05 GR. TELAIO-CARROZZERIA VERSIONE GS

FRAME AND BODY GROUP

CADRE ET GROUPE DU CORPS

FAHRGESTELL UND AUFBAU GROUP

MARCO Y GRUPO DE CUERPO

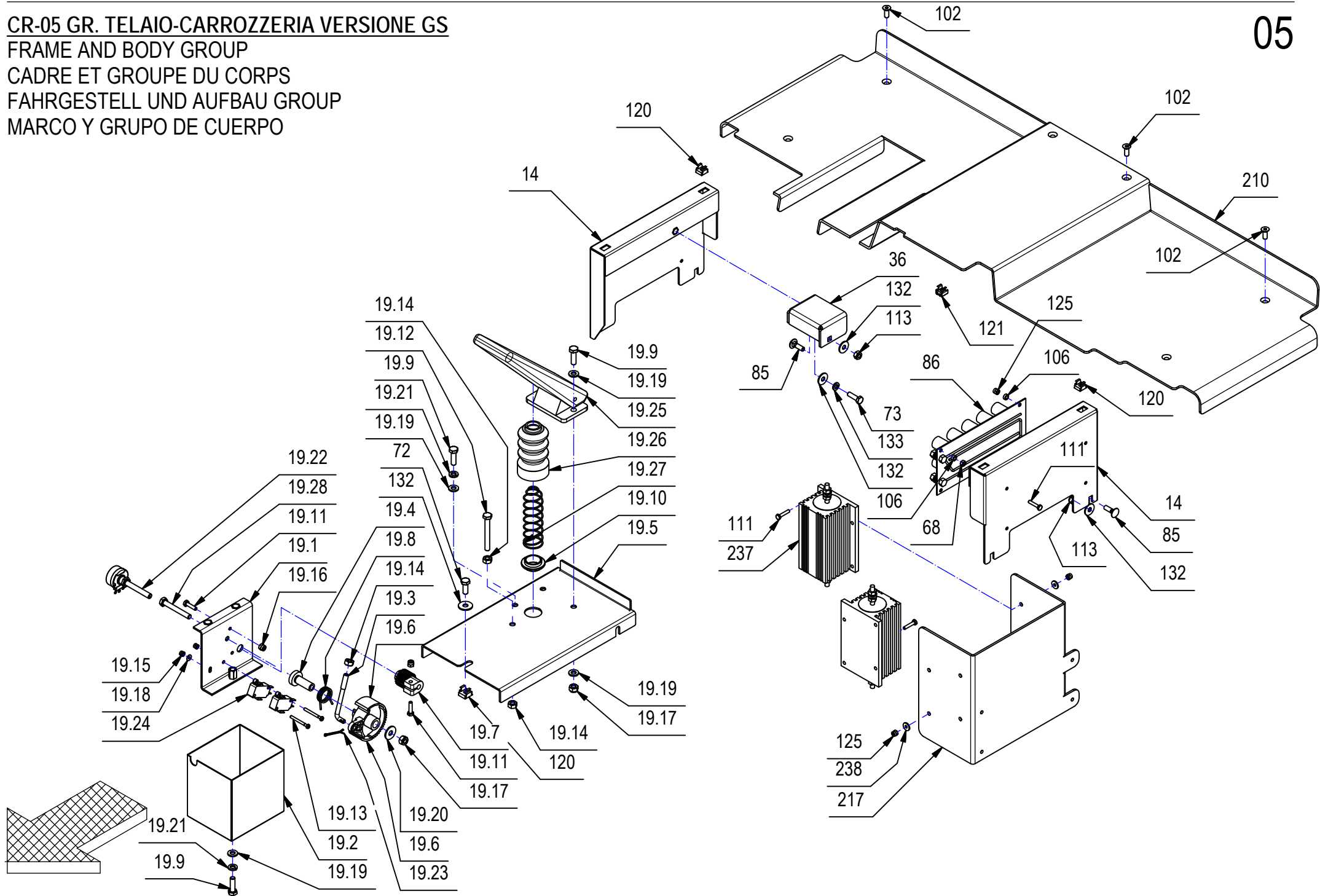


CR-05 GR. TELAIO-CARROZZERIA VERSIONE GS**05**

POS.	CODICE	QTÀ	DESCRIZIONE	DENOMINATION	DESCRIPTION	BENENNUNG	DESCRIPCION
19.20	409160	1	ROSETTA 6x18x1,5 UNI 6593 ZINC	WASHER	RONDELLE	UNTERLAGSCHEIBE	ARANDELA
19.21	409164	2	ROSETTA GROWER 6x2,5x1,8 ASA B27 ZINC	LOCK WASHER	RONDELLE FREIN	ZAHNSCHEIBE	ARANDELLA DENTADA
19.22	409249	1	POTENZIOMETRO ABJ 2,5 K	POTENTIOMETER	POTENTIOMETRE	POTENTIOMETER	POTENCIOMETRO
19.23	409384	1	COPIGLIA DIAM.2X30 INOX UNI 1336	SPLIT PIN	GOUPILLE	SPLINT	PASADOR DE ALETAS
19.24	409491	2	MICROINT.10A 3X22 C/ROTEL 4.8 V5C010FB3D	MICROSWITCH	MICROINTERRUPTEUR	MIKROSCHALTER	MICROINTERRUPTOR
19.25	410474	1	PEDALE ACCELERATORE ART.30802/C	PEDAL	PEDALE	PEDAL	PEDAL
19.26	410475	1	CUFFIA PER PEDALE	SHROUD	JOINT	LAGERRING	ANILLO
19.27	410476	1	MOLLA SPIRALE CONICA	SPRING	RESSORT	FEDER	RESORTE
19.28	415723	1	VITE M6X45 TE UNI 5737 ZINC	SCREW	VIS	SCHRAUBE	TORNILLO
20	215274	1	CARTER INFERIORE FRENO A MANO	COVER	CARTER	ABDECKUNG	CARTER
21	215300	1	STAFFA SUPPORTO MICRO FRENO A MANO	MICROSWITCH SUPPORT	SUPPORT MICROINTERRUPTEUR	HALTERUNG MIKROSCHALTER	SOPORTE MICROINTERRUPTOR
22	411556	1	BATTERIA 12V 35AH 150A AVVIAM.	BATTERY	BATTERIE	BATTERY	BATERIA
23	409201	5	ROSETTA 13x24x2.5 UNI 6592 ZINC	WASHER	RONDELLE	UNTERLAGSCHEIBE	ARANDELA
24	205587	1	TUBETTO DI SFIATO D=M6 d=3 L=35 OT63	PIPE	TUBE	ROHR	TUBO
25	219332	2	PROLUNGA FILTRO ARIA C100 GPL IGX 440	STUD BOLT	TIGE	GEWINDEBOLZEN	PRISIONERO
26	219960	1	LAMIERA SUPPORTO SEDILE	SEAT SUPPORT	SIEGE DE SOUTIEN	SITZAUFLAGE	AYUDA DE ASIENTO
27	219964	1	PANNELLO CENT. RACCOGLI ACQUA	PANEL WITH HOLES	PANNEAU AVEC TROUS	SEITENBLECH MIT LOCH	PANEL CON AGUJEROS
28	219993	1	PANNELLO SUPER. RACCOGLI ACQUA	PANEL WATER HARVESTING	PANNEAU DE COLLECTE D'EAU	OBERES BLECH	PANEL COSECHA DE AGUA
29	219962	1	PANNELLO SX RACCOGLI ACQUA	PANEL LEFT	PANNEAU GAUCHE	BLECH LINKS	PANEL IZQUIERDO
30	220172	1	PROFILO GOMMA ARMATO L=650 (A055_S2230)	RUBBER PROFILE	PROFIL DE GOMME	GUMMIPROFIL	PERFIL DE GOMA
31	219994	2	STAFFA SUPPORTO SEDILE	SUPPORT SEAT	SUPPORT SIEGE	HALTERUNG SITZ	SOPORTE ASIENTO
32	220154	1	PARAURTI ANTERIORE	BUMPER	PARE-CHOCS	STOSSDÄMPFER	PARACHOQUES
33	220156	1	PANNELLO PROTEZ. MART. TERGI	PANEL	PANNEAU	BLECH	PANEL
34	220159	1	PROFILO DI GOMMA A U 14x11 L=305	PROFILE	PROFIL	PROFIL	PERFIL
35	220167	1	LISTELLO FISS. PARAURTI ANTER.	BLADE	PLAQUETTE	LEISTE	LISTON
36	220170	1	SUPPORTO ACCELERATORE	SUPPORT	SUPPORT	HALTERUNG	SOPORTE
37	220171	1	PROFILO DI GOMMA A U 14x11 L=360	PROFILE	PROFIL	PROFIL	PERFIL
38	415828	8	VITE M6x30 TPSEI UNI5933 ZINC	SCREW	VIS	SCHRAUBE	TORNILLO
39	410297	4	FASCETTA A VITE 12 -20 - 9	CLAMP	COLLIER	BRIDE	ABRAZADERA
40	435901	1	LASTRA TERMOISOLANTE COPRI MOTORE	DEADENING PANEL	PANNEAU PHONOSOLANT	SCHALLISOLIERUNG	PANEL FONOAISLADOR
41	435825	1	LAMA SUPP. TIRANTE TENDICINGHIA	BLADE	PLAQUE	PLATTE	LISTON
42	210205	1	MOLLA COMP 17x3,5x46	SPRING	RESSORT	FEDER	RESORTE
43	435842	1	SUPPORTO POLMONE GAS MOTORE HONDA	SUPPORT	SUPPORT	HALTERUNG	SOPORTE FIJADOR
44	435824	1	PANNELLO SUPPORTO CARICAB. MOT.	PANEL	PANNEAU	BLECH	PANEL
45	222230	1	STAFFA RINFORZO CENTRALE	SUPPORT	ATTAQUE	HALTERUNG	SOPORTE FIJADOR
46	221570	1	DEFLETTORE SCARICO ARIA ALTER.	BAFFLE	DEFLECTEUR	ABWEISER	DESVIADOR

CR-05 GR. TELAIO-CARROZZERIA VERSIONE GS
FRAME AND BODY GROUP
CADRE ET GROUPE DU CORPS
FAHRGESTELL UND AUFBAU GROUP
MARCO Y GRUPO DE CUERPO

05



CR-05 GR. TELAIO-CARROZZERIA VERSIONE GS**05**

POS.	CODICE	QTÀ	DESCRIZIONE	DENOMINATION	DESCRIPTION	BENENNUNG	DESCRIPCION
47	221965	1	PANNELLO COPRI CINGHIA	PANEL	PANNEAU	BLECH	PANEL
48	429699	1	MOTORE HONDA IGX 440	MOTOR	MOTEUR	MOTOR	MOTOR
49	221961	1	PANNELLO COPRI VANO MOTORE	PANEL	PANNEAU	BLECH	PANEL
50	222023	1	PARAFANGO LATERALE DX	RIGHT FENDER	GARDE-BOUE DROITE	ABDECKUNG RECHTS	GUARDABARROS DERECHO
51	422090	1	RONDELLA SVASATA D.8.2X32X4 SPECIALE	WASHER	RONDELLE	UNTERLAGSCHEIBE	ARANDELA
52	221014	1	TENDICINGHIA ALTERNATORE	TIGHTENER	TENDEUR	SPANNER	TENDEDOR
53	222244	1	PROFILO ASSOTECH AO55_S9757 L=460	PROFILE	PROFIL	PROFIL	PERFIL
54	435811	1	TUBO GPL 12X19 L=750 (CNG/LPG-67R-01 CL2	PIPE	TUBE	ROHR	TUBO
55	410292	5	FASCETTA A VITE 11/17 ABA	CLAMP	COLLIER	BRIDE	ABRAZADERA
56	210131	1	BOCCOLA D=8 d=6 S=29 OT63	BUSHING	BAGUE	BUCHSE	CASQUILLO
57	435838	1	PIASTRINA SUPPORTO TUBO SCARICO OLIO MOT	PLAQUE	PLAQUETTE	BEFESTIGUNGSAUFLAGE	PLAQUETA
58	222237	1	DEFLETTORE INGRESSO ARIA ALTER.	BAFFLE	DEFLECTEUR	ABWEISER	DESVIADOR
59	435800	1	STAFFA SUPPORTO ELETTRIV.	SUPPORT	ATTAQUE	HALTERUNG	SOPORTE FIJADOR
60	434460	1	VITE M10X40 TE FIL. PARZ. UNI 5737 INOX	SCREW	VIS	SCHRAUBE	TORNILLO
61	408959	2	VITE M5X22 TPSEI UNI5933 ZN	SCREW	VIS	SCHRAUBE	TORNILLO
62	416388	1	VENTOLA ASPIRAZIONE D.230 GRIGIA	FAN	VENTILATEUR	FLÜGELRAD	VENTILADOR
63	407883	1	ELETTROVALVOLA BENZINA 12V	SOLENOID VALVE	ELECTROVANNE	MAGNETVENTIL	ELECTROVALVULA
64	407669	6	VITE M6x25 TE UNI 5739 ZINC	SCREW	VIS	SCHRAUBE	TORNILLO
65	405711	8	RUOTA PARACOLPI D=80 S=90 ROSSA	IDLE WHEEL	ROUE FOLLE	LOSRAD	RUEDA LIBRE
66	405743	1	RUOTA PIVOTTANTE D=125 L=40	CASTOR WHEEL	ROUE PIVOTANTE	LENKROLLE	RUEDA PIVOTANTE
67	435788	1	REGISTRO FLUSSO LANDI D12-19 (533004000)	MIXER	MELANGEUR	MISCHER	MEZCLADOR
68	409034	4	DADO M4x4 UNI 5587 ZINC	NUT	ECROU	MUTTER	TUERCA
69	425230	1	BOCCOLA D=12 d=6 S=5,3 OT58	BUSHING	BAGUE	BUCHSE	CASQUILLO
70	415119	2	LISTELLO FISSAGGIO BOMBOLA	BLADE	PLAQUETTE	LEISTE	LISTON
71	407649	2	VITE M5X40 TE UNI 5739 (8.8) ZINC.	SCREW	VIS	SCHRAUBE	TORNILLO
72	407663	17	VITE M6x16 TE UNI 5739 ZINC	SCREW	VIS	SCHRAUBE	TORNILLO
73	407666	17	VITE M6X20 TE UNI 5739 ZINC	SCREW	VIS	SCHRAUBE	TORNILLO
74	407668	1	VITE M6x22 TE UNI5739 ZINC	SCREW	VIS	SCHRAUBE	TORNILLO
75	409831	2	TAPPO SALVAFIETTO D=11.5	COVER	COUVERCLE	DECKEL	TAPA
76	410422	1	NIPPLES M10X1 - M16X1	NIPPLE	RACCORD	NIPPEL	BOQUILLA ROSCADA
77	219333	1	COLONNETTA C100GPL IGX440	STUD BOLT	TIGE	GEWINDEBOLZEN	PRISIONERO
78	410452	1	FORCELLA M8 UNI 1676 CORTA	FORK	FOURCHETTE	GABELKOPF	HORQUILLA
79	408034	2	BOCCOLA D=14 d=8,1 S=12 OT58	BUSHING	BAGUE	BUCHSE	CASQUILLO
80	408041	1	BOCCOLA D=14,9 D=8,25 S=7 OT58	BUSHING	BAGUE	BUCHSE	CASQUILLO
81	222015	1	TELAIO BASE ULTRA 100S	FRAME	CHASSIS	RAHMEN	BASTIDOR
82	400415	2	ANELLO AGGANCIAMENTO MOLLA	RING	ANNEAU	RING	ANILLO
83	408984	1	VITE M8x55 TPSEI UNI 5933 ZINC	SCREW	VIS	SCHRAUBE	TORNILLO
84	221571	1	PANNELLO SUPPORTO CARTER MOT.	PANEL	PANNEAU	BLECH	PANEL

CR-05 GR. TELAIO-CARROZZERIA VERSIONE GS

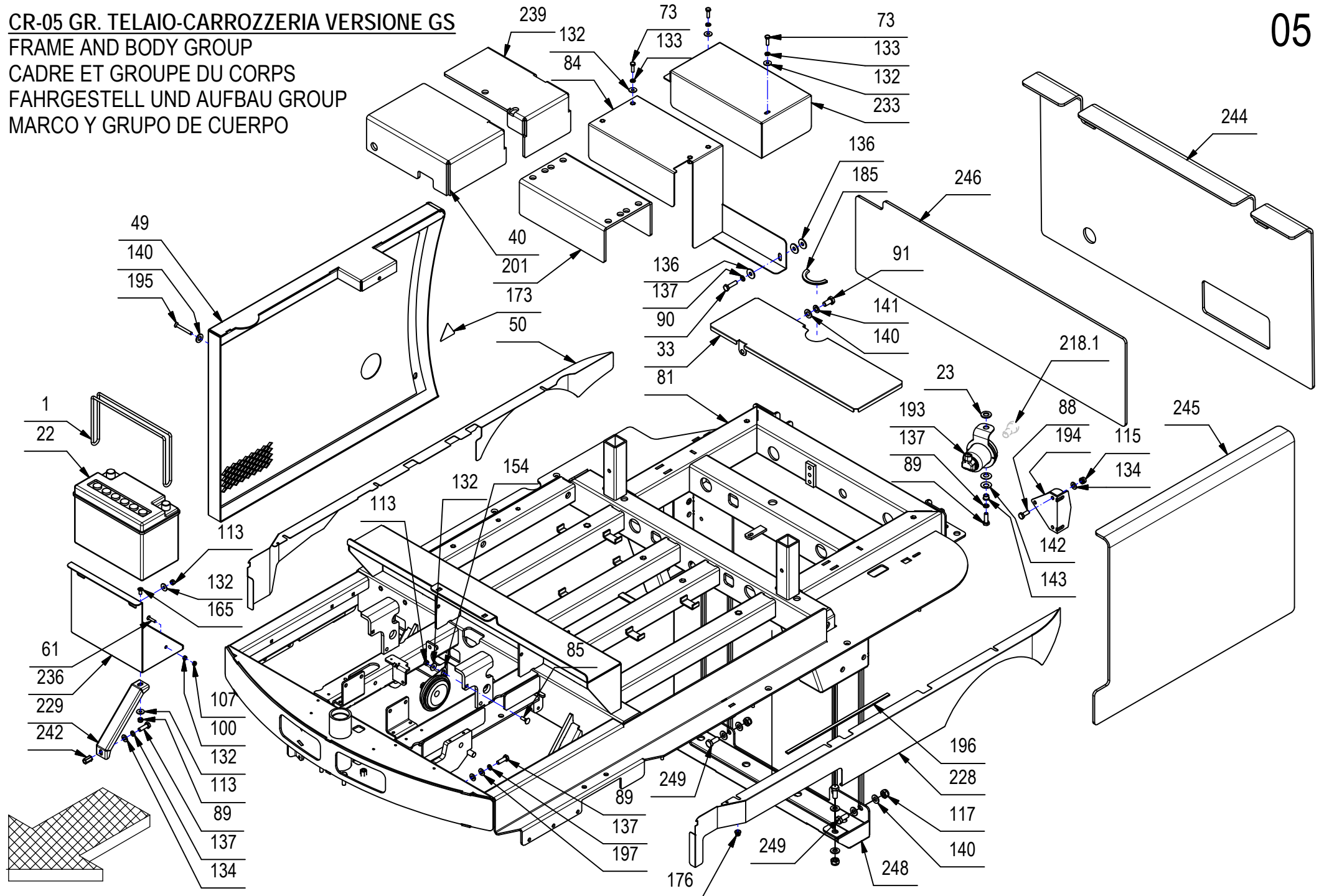
FRAME AND BODY GROUP

CADRE ET GROUPE DU CORPS

FAHRGESTELL UND AUFBAU GROUP

MARCO Y GRUPO DE CUERPO

05



CR-05 GR. TELAIO-CARROZZERIA VERSIONE GS**05**

POS.	CODICE	QTÀ	DESCRIZIONE	DENOMINATION	DESCRIPTION	BENENNUNG	DESCRIPCION
85	408620	7	VITE M6X20 TTQST UNI 5732 ZINC	SCREW	VIS	SCHRAUBE	TORNILLO
86	406363	1	SCHEDA CON CONDENSATORI	CARD	PLAQUE	KONTROLLELEMENT	FICHA
87	408660	4	VITE M6x40 TE UNI 5739 ZINC	SCREW	VIS	SCHRAUBE	TORNILLO
88	408670	2	VITE M8x20 TE UNI 5739 ZINC	SCREW	VIS	SCHRAUBE	TORNILLO
89	408674	10	VITE M8x25 TE UNI 5739 ZINC	SCREW	VIS	SCHRAUBE	TORNILLO
90	408676	6	VITE M8x30 TE UNI 5739 ZINC	SCREW	VIS	SCHRAUBE	TORNILLO
91	408709	5	VITE M10X20 TE UNI 5739 ZINC	SCREW	VIS	SCHRAUBE	TORNILLO
92	408736	8	VITE M10x110 TE UNI 5737 FP ZINC	SCREW	VIS	SCHRAUBE	TORNILLO
93	435841	2	TELAIO SUPER. SUPP. BOMBOLA GAS	UPPER FRAME	CHASSIS SUPERIEUR	OBERES GESTELL	BASTIDOR SUPERIOR
94	415898	2	DADO M4 AUTOBL UNI7474	LOCK NUT	ECROU AUTOBLOQUANT	STOPMUTTER	TUERCA AUTOBLOCANTE
95	408854	3	VITE M5X16 TCTC UNI EN ISO 704	SCREW	VIS	SCHRAUBE	TORNILLO
96	434818	2	TAPPO A LAMELLE X TUBO QUADRO L=30x1-2,5	CAP	CAPUCHON	KAPPE	TAPON
97	408885	5	VITE D.4,8x19 AUTOF. NICH UNI6954	SCREW	VIS	SCHRAUBE	TORNILLO
98	219965	1	RINFORZO CERNIERE SERB. SOLUZ.	REINFORCEMENT	RENFORCEMENT	VERSTÄRKUNG	REFUERZO
99	203406	1	LAMA SUPPORTO PORTAFUSIBILI	FUSE SUPPORT	SUPPORT FUSIBLE	SICHERUNG HALTERUNG	SOPORTE FUSIBLE
100	409036	6	DADO M5x5 UNI 5587 ZINC	NUT	ECROU	MUTTER	TUERCA
101	408965	6	VITE M6X12 TPSEI UNI5933 ZINC	SCREW	VIS	SCHRAUBE	TORNILLO
102	408966	6	VITE M6x16 TPSEI UNI 5933 ZINC	SCREW	VIS	SCHRAUBE	TORNILLO
103	430890	1	TUBO SCARICO OLIO MOTORE HONDA IGX440	EXHAUST PIPE	FLEXIBLE DE VIDANGE	ABWASSERSCHLAUCH	TUBO DE DESCARGA
104	434813	1	PULEGGIA SPB140X1 CON BUS.TAPER 1610 F24	PULLEY	POULIE	RIEMENSCHLEIBE	PULEA
105	408746	4	VITE M12X35 TE UNI 5739 ZINC	SCREW	VIS	SCHRAUBE	TORNILLO
106	409148	8	ROSETTA 4x8x3 NYLON	WASHER	RONDELLE	SCHEIBE	ARANDELA
107	416781	2	DADO M5X5 AUTOBL. UNI 7473 ZINC	LOCK NUT	ECROU AUTOFREINES	SICHERUNGSMUTTER	TUERCA AUTOBLOCANTE
108	409040	3	DADO M6x5 UNI 5588 ZINC	NUT	ECROU	MUTTER	TUERCA
109	409046	3	DADO M8x6,5 UNI 5588 ZINC	NUT	ECROU	MUTTER	TUERCA
110	409077	3	DADO M3x4,5 AUTOBL. UNI 7474 ZINC	LOCK NUT	ECROU AUTOFREINES	SICHERUNGSMUTTER	TUERCA AUTOBLOCANTE
111	408634	12	VITE M4x20 TE UNI 5739 ZINC	SCREW	VIS	SCHRAUBE	TORNILLO
112	409869	1	PIASTRINA ATTACCO	PLAQUE	PLAQUETTE	BEFESTIGUNGS AUFLAGE	PLAQUETA
113	409082	27	DADO M6x6 AUTOBL UNI 7474 ZINC	LOCK NUT	ECROU AUTOFREINES	SICHERUNGSMUTTER	TUERCA AUTOBLOCANTE
114	220224	2	TUBO VITREO D=17 D=12 L=550	HOSE	TUYAU	SCHLAUCH	TUBO DE GOMA
115	409085	17	DADO M8x8.5 AUTOBL. UNI 7474 ZINC	LOCK NUT	ECROU AUTOFREINES	SICHERUNGSMUTTER	TUERCA AUTOBLOCANTE
116	407882	1	ELETTRIOVALVOLA 12V GPL	SOLENOID VALVE	ELECTROVANNE	MAGNETVENTIL	ELECTROVALVULA
117	409090	18	DADO M10x10 AUTOBL. UNI 7474 ZINC	LOCK NUT	ECROU AUTOFREINES	SICHERUNGSMUTTER	TUERCA AUTOBLOCANTE
118	418312	2	VITE M5x10 TE UNI 5739 ZINC	SCREW	VIS	SCHRAUBE	TORNILLO
119	409118	3	DADO M5 A GABBIA	CAGE NUT	ECROU EN CAGE	KÄFIGMUTTER	TUERCA
120	409119	5	DADO M6 IN GABBIA (INTERNO) SP.1,7/2,5	CAGE NUT	ECROU EN CAGE	KÄFIGMUTTER	TUERCA
121	409121	2	DADO A GABBIA M6 S.3,6/4,5	CAGE NUT	ECROU EN CAGE	KÄFIGMUTTER	TUERCA
122	407651	2	VITE M5X25 TE UNI 5739 DIN 933 (8.8)ZINC	SCREW	VIS	SCHRAUBE	TORNILLO

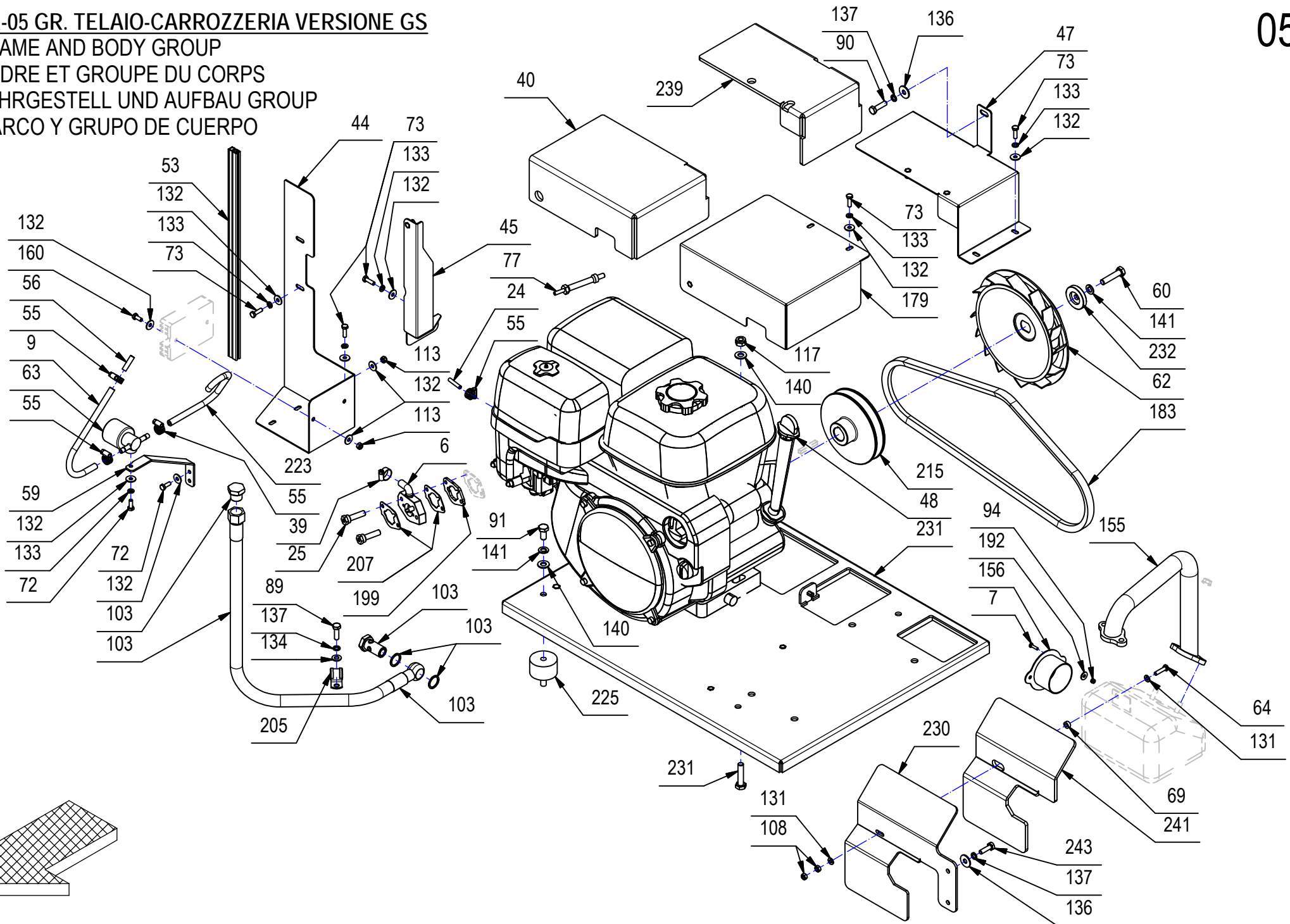
CR-05 GR. TELAIO-CARROZZERIA VERSIONE GS

FRAME AND BODY GROUP

CADRE ET GROUPE DU CORPS

FAHRGESTELL UND AUFBAU GROUP

MARCO Y GRUPO DE CUERPO



CR-05 GR. TELAIO-CARROZZERIA VERSIONE GS**05**

POS.	CODICE	QTÀ	DESCRIZIONE	DENOMINATION	DESCRIPTION	BENENNUNG	DESCRIPCION
123	409139	2	ROSETTA 3x8x1 UNI 6593 ZINC	WASHER	RONDELLE	UNTERLAGSCHEIBE	ARANDELA
124	415793	2	VITE M4X12 TPSTC UNI 7688 (4.8) ZINC	SCREW	VIS	SCHRAUBE	TORNILLO
125	409078	14	DADO M4x6 AUTOBL. UNI 7473 ZINC	LOCK NUT	ECROU AUTOFREINES	SICHERUNGSMUTTER	TUERCA AUTOBLOCANTE
126	408880	4	VITE D.4.2x13 AUTOF.UNI 10227 X PLASTICA	SCREW	VIS	SCHRAUBE	TORNILLO
127	408892	4	VITE M5X20 TSCTC UNI 7689 ZINC	SCREW	VIS	SCHRAUBE	TORNILLO
128	409150	6	ROSETTA 5X11X1 UNI 6592 ZINC	WASHER	RONDELLE	UNTERLAGSCHEIBE	ARANDELA
129	408891	8	VITE D.5,2x25 AUT. UNI 10227 ZN x PLAST	SCREW	VIS	SCHRAUBE	TORNILLO
130	408018	1	BOCCOLA D=14,9 d=8 S=8,5 OT58	BUSHING	BAGUE	BUCHSE	CASQUILLO
131	409156	18	ROSETTA 6x12x1,6 UNI 6592 ZINC	WASHER	RONDELLE	UNTERLAGSCHEIBE	ARANDELA
132	409160	57	ROSETTA 6x18x1,5 UNI 6593 ZINC	WASHER	RONDELLE	UNTERLAGSCHEIBE	ARANDELA
133	409164	33	ROSETTA GROWER 6x2,5x1,8 ASA B27 ZINC	LOCK WASHER	RONDELLE FREIN	ZAHNSCHEIBE	ARANDELLA DENTADA
134	409175	14	ROSETTA 8x17x1,6 UNI 6592 ZINC.	WASHER	RONDELLE	UNTERLAGSCHEIBE	ARANDELA
135	416820	3	PASSACAPO PER FORO D.25 Di=15	FAIRLEAD	PASSE-CABLE	KABELDURCHGANG	GUIACABLE
136	409179	23	ROSETTA 9x24x2,5 UNI 6593 ZINC	WASHER	RONDELLE	UNTERLAGSCHEIBE	ARANDELA
137	409181	16	ROSETTA GROWER 8x13x2,2 ZINC	LOCK WASHER	RONDELLE FREIN	ZAHNSCHEIBE	ARANDELLA DENTADA
138	409088	2	DADO M8 AUTOBL. UNI 7473 A2	LOCK NUT	ECROU AUTOBLOQUANT	STOPMUTTER	TUERCA AUTOBLOCANTE
139	428006	1	NIPLO RIDUZIONE MM 1/8" 1/4" L=24	NIPPLE	RACCORD	NIPPEL	BOQUILLA ROSCADA
140	409191	25	ROSETTA 10X21X2 UNI 6592 ZINC	WASHER	RONDELLE	UNTERLAGSCHEIBE	ARANDELA
141	409196	6	ROSETTA GROWER 10x18x2,2 ZINC	LOCK WASHER	RONDELLE FREIN	ZAHNSCHEIBE	ARANDELLA DENTADA
142	409203	2	MOLLA A TAZZA 12x25x0,9 DIN2093 ZINC	CUPPED WASHER	RONDELLE CONCAVE	TELLERFEDER	ARANDELA CONCAVA
143	408061	1	BOCCOLA D=14-11,8 d=8 S=9 OT58	BUSHING	BAGUE	BUCHSE	CASQUILLO
144	425585	1	COPRINTERRUTTORE U31	PROTECTION CAP	CALOTTE DE PROTECTION	SICHERHEITSKAPPE	CAPUCHO DE PROTECCION
145	435903	1	LASTRA TERMOISOL. COPRI BASE SEDILE DX	DEADENING PANEL	PANNEAU PHONOSOLANT	SCHALLISOLIERUNG	PANEL FONOAISLADOR
146	409499	1	MICRO 16A 3x22 LEVA CORTA	MICROSWITCH	MICROINTERRUPTEUR	MIKROSCHALTER	MICROINTERRUPTOR
147	435532	1	COMMUT. 15A 250V T215P-AF CON LEVA	COMMUTATOR	COMMUTATEUR	SCHALTUNG	CONMUTADOR
148	409593	1	FUSIBILE 5A A FASTON	FUSE	FUSIBLE	SICHERUNG	FUSIBLE
149	409767	1	ISOLATORE M5x25 FF	INSULATOR	ISOLATEUR	ISOLATOR	AISLADOR
150	409677	2	CONNETTORE BIP. SBE 160 MMQ 35 GRIGIO	CONNECTOR	CONNECTEUR	STECKER	CONECTOR
151	409678	1	POLARIZZATORE	POLARIZER	POLARISEUR	POLARISATOR	POLARIZADOR
152	409680	1	MANIGLIA ROSSA 160 PER CONN. SBE	HANDLE	MANCHE	HANDGRIFF	MANILLA
153	435530	1	SPIA A LED VERDE 12V DC (N.S. 10122)	SIGNAL LAMP GREEN	TEMOIN VERT	KONTROLLEUCHTE GRÜN	LAMPARA TESTIGO VERDE
154	409784	1	CLAXON 48V	HORN	KLAXON	HUPE	BOCINA
155	222208	1	TUBO SCARICO MOTORE - MARMITTA	EXHAUST PIPE	FLEXIBLE DE VIDANGE	ABWASSERSCHLAUCH	TUBO DE DESCARGA
156	218668	1	TUBO FLANGIATO SCARICO	EXHAUST PIPE	FLEXIBLE DE VIDANGE	ABWASSERSCHLAUCH	TUBO DE DESCARGA
157	415792	1	VITE M3x14 TSPTC UNI 7688 (4.8) ZINCATO	SCREW	VIS	SCHRAUBE	TORNILLO
158	410271	2	MANIGLIA MT105 M6	HANDLE	MANCHE	HANDGRIFF	MANILLA
159	433861	1	PEDANA ANTISCIVOLO DX GRADINO	ANTISLIP RIGHT	ANTIDERAPANT DROITE	RAUHBELAG RECHTS	ANTIDESLIZANTE DERECHO
160	407661	6	VITE M6x14 TE UNI 5739 ZINC	SCREW	VIS	SCHRAUBE	TORNILLO

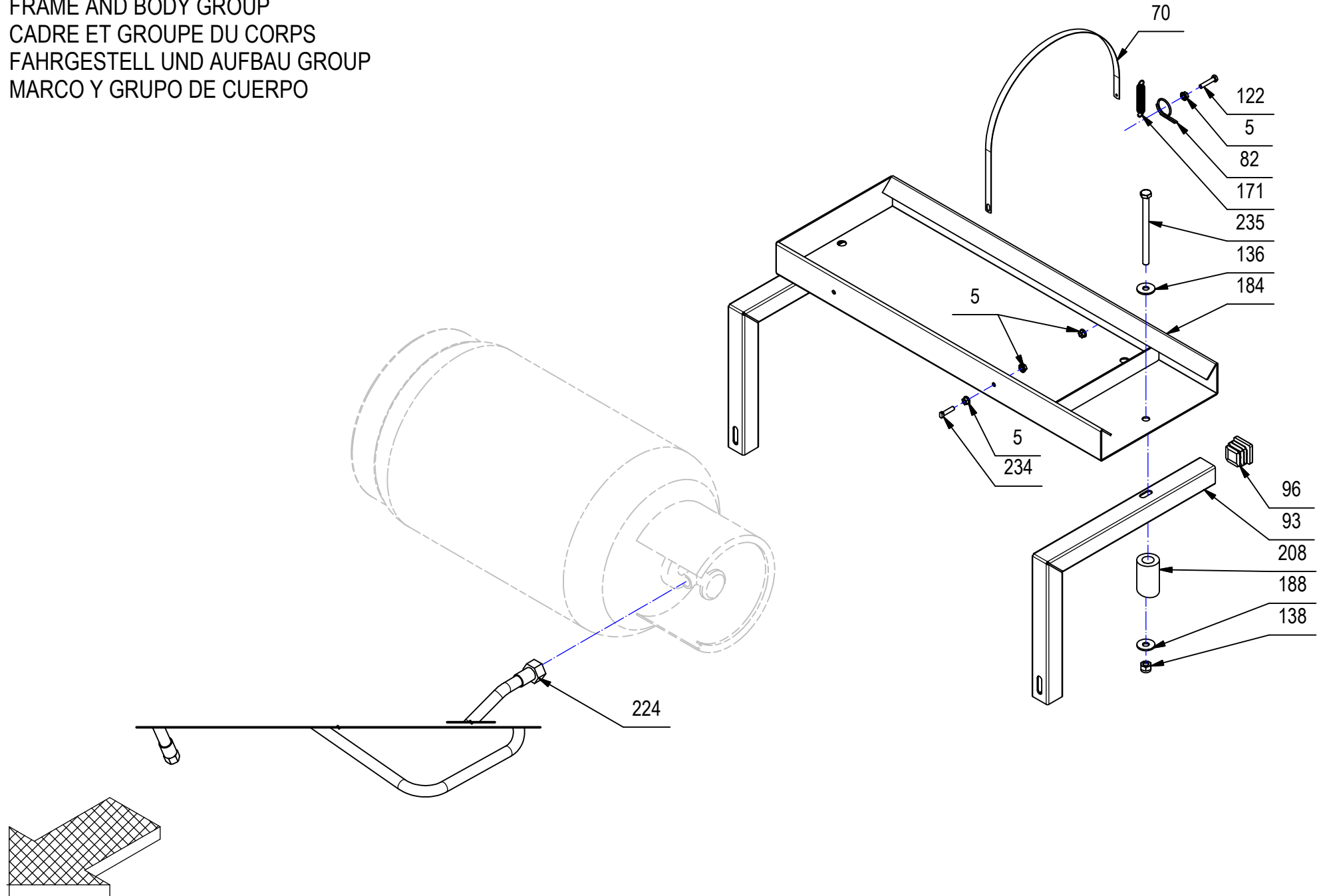
CR-05 GR. TELAIO-CARROZZERIA VERSIONE GS

FRAME AND BODY GROUP

CADRE ET GROUPE DU CORPS

FAHRGESTELL UND AUFBAU GROUP

MARCO Y GRUPO DE CUERPO

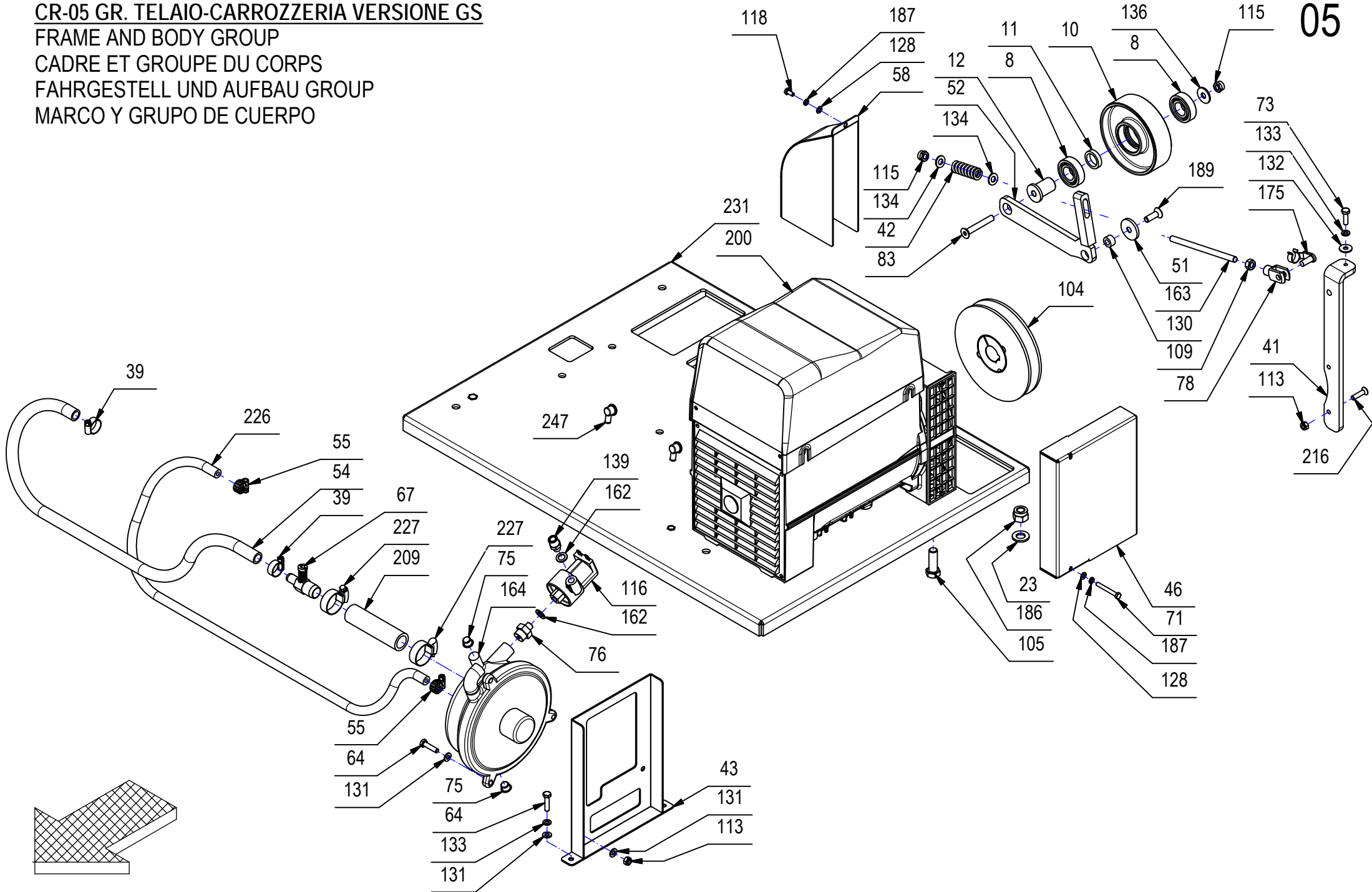


CR-05 GR. TELAIO-CARROZZERIA VERSIONE GS**05**

POS.	CODICE	QTÀ	DESCRIZIONE	DENOMINATION	DESCRIPTION	BENENNUNG	DESCRIPCION
161	410277	4	FASCETTA PLASTICA 4.5X200	CLAMP	COLLIER	BRIDE	ABRAZADERA
162	409190	2	ROSETTA 10x16x1,5 AL	WASHER	RONDELLE	UNTERLAGSCHEIBE	ARANDELA
163	221093	1	ASTA FILETTATA M8X130 INOX	ROD	TIGE	STANGE	VARILLA
164	400524	1	RIDUTTORE GPL RENZOMATIC	PRESSURE REDUCING VALVE	REDUCTEUR DE PRESSION	DRUCKREDUZIERER	REDUCTOR DE PRESION
165	415822	1	VITE M6X14 TSPCE UNI 5933 10.9 ZINC	SCREW	VIS	SCHRAUBE	TORNILLO
166	410564	1	PREM. SEDILE CON BRACCIOLI SEAT 300028SM	SEAT	SIEGE	SITZ	ASIENTO
167	202486	1	GANCIO A MOLLA	HOOK	CROCHET	HAKEN	GANCHO
168	411760	4	DISTANZIALE D=15 d=6,5 S=5 PVC	SPACER	ENTRETOISE	DISTANZHÜLSE	DISTANCIADOR
169	430125	1	POTENZIOMETRO COMPL. MOT. HONDA IGX 440	POTENTIOMETER	POTENTIOMETRE	POTENTIOMETER	POTENCIOMETRO
170	414742	1	MOLLA A GAS 300N CORSA 195 L=485/290	GAS SHOCK ABSORBER	RESSORT	GASFEDER	AMORTIGUADOR A GAS
171	408113	2	MOLLA 10x1,1x55	SPRING	RESSORT	FEDER	RESORTE
172	409585	1	PORTAFUSIBILE	SCREW	VIS	SCHRAUBE	TORNILLO
173	435453	1	ETICHETTA "ATTENZIONE SUPERFICIE CALDA"	DECAL	ETIQUETTE	SCHILD	ETIQUETA
174	409142	2	ROSETTA 4x9x0,8 UNI 6592 ZINC	WASHER	RONDELLE	UNTERLAGSCHEIBE	ARANDELA
175	410459	1	CLIPS PER FORCELLA M8 CORTA	PIN	AXE	BOLZEN	PERNO
176	409084	6	DADO M6x9 AUTOBL. FLANG. UNI 6926 A2	LOCK NUT	ECROU AUTOFREINES	SICHERUNGSMUTTER	TUERCA AUTOBLOCANTE
177	415846	6	VITE M5X16 TCBEI ISO 7380 ZINC.	SCREW	VIS	SCHRAUBE	TORNILLO
178	415859	6	VITE M8x16 TBEI ISO 7380 ZINC	SCREW	VIS	SCHRAUBE	TORNILLO
179	221572	1	PANNELLO COPRI SCARICO MOTORE	PANEL	PANNEAU	BLECH	PANEL
180	222241	1	MUSETTO ANTERIORE	NOSE	FRONTAL	STIRNBRETT	FRONTAL
181	416278	1	LEVA FRENO STAZIONAMENTO VIMOTER 40003/1	LEVER BRAKE	LEVIER DE FREIN	HEBEL BREMS	PALANCA FRENO
182	416320	2	CERNIERA GAMM MODELLO C65/A	HINGE	CHARNIERE	SCHARNIER	BISAGRA
183	434815	1	CINGHIA TRAPEZOIDALE B46 17X1168 (CTB46)	BELT	COURROIE	RIEMEN	CORREA
184	205928	1	SUPPORTO BOMBOLA C100G GPL	SUPPORT	SUPPORT	HALTERUNG	SOPORTE
185	219075	1	PROFILO GOMMA A -U- 8,5X6 L=80	PROFILE RUBBER	PROFIL BAVETTE	PROFIL GUMMI	PERFIL GOMA
186	409093	4	DADO M12x15 AUTOBL. UNI 7473 ZINC	VIBRATION	VIBRATIONS	VIBRATION	VIBRACIONES
187	409154	9	ROSETTA GROWER 5x1,6 ZINC	WASHER	RONDELLE	UNTERLAGSCHEIBE	ARANDELA
188	409185	2	ROSETTA 9x24x2,5 UNI 6593 A2	WASHER	RONDELLE	UNTERLEGSCHIEBE	ARANDELA
189	408986	1	VITE M8x25 TPSEI UNI5933 ZINC	SCREW	VIS	SCHRAUBE	TORNILLO
190	422950	2	VITE M8x60 TE UNI 5737 (8.8) ZINC.	SCREW	VIS	SCHRAUBE	TORNILLO
191	424378	1	CUFFIA COPRI FRENO STAZIONAMENTO	SHROUD	JOINT	LAGERRING	ANILLO
192	409151	11	ROSETTA 5x15x1.5 UNI 6593 ZINC	WASHER	RONDELLE	UNTERLAGSCHEIBE	ARANDELA
193	424404	1	FANALE E STAFFA D=75 COBO 030482000 REV	HEAD LIGHT	PROJECTEUR	ARBEITSLICHT	FARO
194	424750	1	CICALINO RETROMARCIA COBO 31.024.000	HORN	KLAXON	HUPE	BOCINA
195	408974	4	VITE M6x50 TPSEI UNI 5933 ZINC.	SCREW	VIS	SCHRAUBE	TORNILLO
196	220881	1	PROFILO GOMMA A -U- 8,5X6 L=335	PROFILE	PROFIL	PROFIL	PERFIL
197	409176	2	ROSETTA 8x17x1.6 UNI 6592 OTTONE	WASHER	RONDELLE	UNTERLAGSCHEIBE	ARANDELA

CR-05 GR. TELAIO-CARROZZERIA VERSIONE GS
FRAME AND BODY GROUP
CADRE ET GROUPE DU CORPS
FAHRGESTELL UND AUFBAU GROUP
MARCO Y GRUPO DE CUERPO

05



CR-05 GR. TELAIO-CARROZZERIA VERSIONE GS**05**

POS.	CODICE	QTÀ	DESCRIZIONE	DENOMINATION	DESCRIPTION	BENENNUNG	DESCRIPCION
198	426292	2	PIEDE REGOLABILE M8x17 GAMM 7321683	RUBBER CAP	BOUCHON DE CAOUTCHOUC	GUMMISTOPFEN	TAPON DE GOMA
199	431171	1	DISTANZIALE CARB. HONDA IGX 440 GPL	SPACER	ENTRETOISE	DISTANZHÜLSE	DISTANCIADOR
200	409853	1	ALTERNATORE 36V 60HZ 6KW B3 B14	ALTERNATOR	ALTERNATEUR	ALTERNATOR	ALTERNADOR
201	435908	1	LASTRA TERMOISOLANTE COPRI CINGHIA MOT.	DEADENING PANEL	PANNEAU PHONOSOLANT	SCHALLISOLIERUNG	PANEL FONOAISLADOR
202	409505	1	INTER. A PULSANTE APEM1213C 6RS	SWITCH	INTERRUPTEUR	SCHALTER	INTERRUPTOR
203	430124	1	INTERR. AVVIAM. CON CHIAVE HONDA IGX 440	SWITCH	INTERRUPTEUR	SCHALTER	INTERRUPTOR
204	430834	2	VITE M3X18 TCTC UNI7687 ZINC	SCREW	VIS	SCHRAUBE	TORNILLO
205	432461	1	COLLARE ISOLATO FS8 D.20	COLLAR	COLLIER	BUNDRING	COLLAR
206	431001	1	CARTER ANTERIORE COPRI CATENA	COVER	CARTER	ABDECKUNG	CARTER
207	431172	2	GUARNIZIONE MISCELAT. HONDA IGX 440 GPL	GASKET	JOINT	DICHTUNG	JUNTA
208	435839	2	DISTANZIALE SUPPORTO BOMBOLA	SPACER	ENTRETOISE	DISTANZHÜLSE	DISTANCIADOR
209	435812	1	TUBO GPL 19X27 L=100 (CNG/LPG-67R-01 CL2	COLLAR	COLLIER	BUNDRING	COLLAR
210	432526	1	PEDANA POGGIAPIEDI ANTISCIVOLO	BOTTOM PLATE	REPOSE PIED	BODENBLECH	PLATAFORMA
211	432544	1	PROFILO PARACOLPI IN GOMMA 80X30 L=1200	PROFILE	PROFIL	PROFIL	PERFIL
212	432555	1	PEDANA ANTISCIVOLO SX GRADINO	ANTISLIP LEFT	ANTIDERAPANT GAUCHE	RAUHBELAG LINKS	ANTIDESLIZANTE IZQUIERDO
213	215000	1	LAMA SOFFIETTO LEVA FRENO A MANO	BLADE	PLAQUE	PLATTE	LISTON
214	435576	1	ETICHETTA COMANDI MOTORE HONDA	LABEL	ETIQUETTE	SCHILD	ETIQUETA
215	435837	1	PULEGGIA B-SPB 129 F=25,4 MOT. HONDA 440	MOTOR PULLEY	POULIE DE MOTEUR	RIEMENSCHIEBE MOTOR	POLEA DE MOTOR
216	415824	2	VITE M6x25 TPSEI UNI5933	SCREW	VIS	SCHRAUBE	TORNILLO
217	435843	1	PANNELLO SUPP. RESISTENZE RB250	PANEL	PANNEAU	BLECH	PANEL
218	430179	2	FANALE D=80 12V 21W COMPLETO	ANTERIOR PROJECTOR	PROJECTEUR ANTÉRIEUR	VORDER PROJEKTOR	PROYECTOR ANTERIOR
218.1	424410	3	LAMPADA 12V 21W BA15S	ELECTRIC BULB	AMPOULE	GLÜHLAMPE	LAMPARA
219	414630	1	RELE 12V/40A-15A S888-S AV.18.001	RELAY	RELAIS	RELAIS	RELE
220	409285	1	CAPPUCCIO COMMUTATORE	CAP COMMUTATOR	CAPUCHON COMMUT.	KAPPE SCHALTUNG	TAPON CONMUTAD.
221	435618	1	PIASTRA ESTERNA SUP. COMANDI MOT. HONDA	DECAL	ETIQUETTE	SCHILD	ETIQUETA
222	409147	4	ROSETTA 4x10x1 NYLON	PLAQUE	PLAQUE	BEFESTIGUNGS AUFLAGE	PLACA
223	222224	1	TUBO BENZINA D.5X10,5 L=260 (G.R.TBSE301	HOSE	TUYAU	SCHLAUCH	TUBO DE GOMA
224	405970	1	TUBO TRECCIA D.6X14 L=2000 CON RACCORDI	PIPE	TUBE	ROHR	TUBO
225	416919	4	ANTIVIBRANTI D-50xh30-M10-MASCH.FEM	BUFFER PAD	TAMPON D'AMORTISSEUR	PUFFER-STOSSDAEMPFER	APOYO DE AMORTIGUADOR
226	435798	1	TUBO GPL 6X13 L=850 (CNG/LPG-67R-01 CL2)	PIPE	TUBE	ROHR	TUBO
227	416174	2	FASCETTA A VITE 19-28	CLAMP	COLLIER	BRIDE	ABRAZADERA
228	222017	1	PARAFANGO LATERALE SX	LEFT FENDER	GARDE-BOUE GAUCHE	ABDECKUNG LINKS	GUARDABARROS IZQUIERDO
229	435819	1	PUNTELLO SUPPORTO BATT. AVVIAM. MOTORE	SUPPORT	SUPPORT	HALTERUNG	SOPORTE
230	222207	1	PANNELLO PROTEZIONE MARMITTA	PANEL	PANNEAU	BLECH	PANEL
231	222233	1	CORPO BASAMENTO SUPPORTO MOTORE	BASE SUPPORT	BASE D'APPUI	STÜTZUNTERLAGE	BASE DE APOYO
232	222245	1	RONDELLA FISSAGGIO VENTOLA	SPECIAL WASHER	RONDELLE SPECIALE	UNTERLAGSCHEIBE SPEZIAL	ARANDELA ESPECIAL
233	221702	1	PANNELLO COPRI PULEGGIA ALTERNAT.	PANEL	PANNEAU	BLECH	PANEL
234	204949	2	VITE M5x20 A2 SPECIALE	SCREW	VIS	SCHRAUBE	TORNILLO

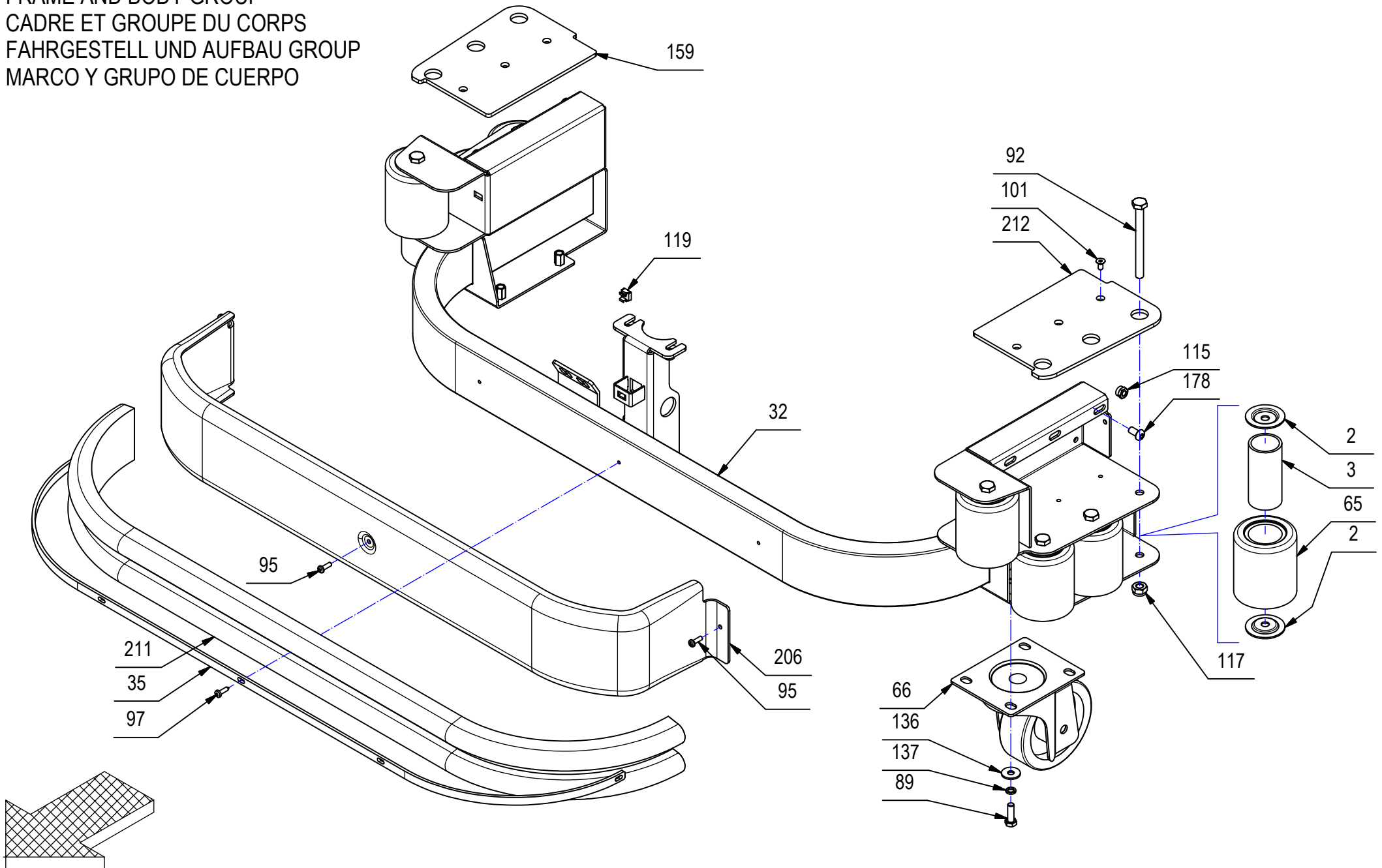
CR-05 GR. TELAIO-CARROZZERIA VERSIONE GS

FRAME AND BODY GROUP

CADRE ET GROUPE DU CORPS

FAHRGESTELL UND AUFBAU GROUP

MARCO Y GRUPO DE CUERPO

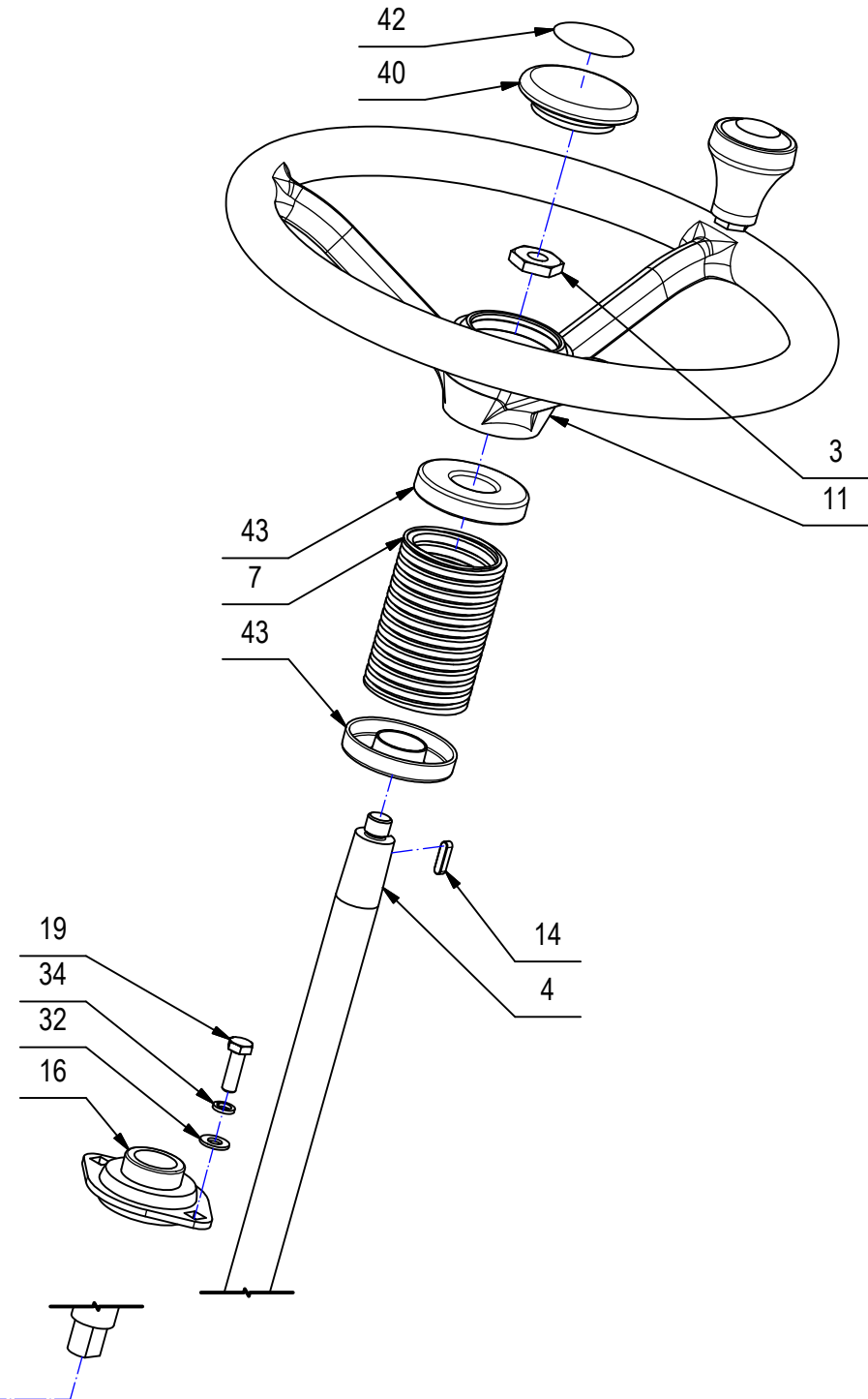
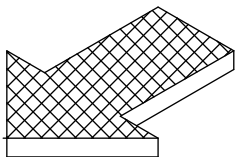
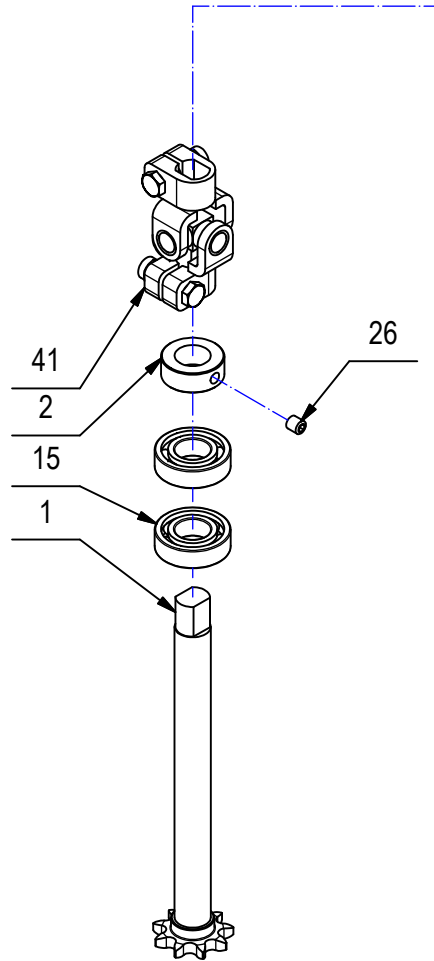


CR-05 GR. TELAIO-CARROZZERIA VERSIONE GS**05**

POS.	CODICE	QTÀ	DESCRIZIONE	DENOMINATION	DESCRIPTION	BENENNUNG	DESCRIPCION
235	421302	2	VITE M8x110 UNI5737 Zn 8.8	SCREW	VIS	SCHRAUBE	TORNILLO
236	435820	1	SUPPORTO BATTERIA AVVIAM. MOTORE HONDA	SUPPORT	SUPPORT	HALTERUNG	SOPORTE
237	435844	2	RESISTORE 250W 20HM RB250 ATE ELECTRON.	LOAD RESISTOR	RESISTANCE DE STABILISATION	BELASTUNGSWIDERSTAND	RESISTENCIA COMPENSADORA
238	409144	8	ROSETTA 4x12x1,5 UNI 6593 ZINC	WASHER	RONDELLE	UNTERLAGSCHEIBE	ARANDELA
239	435904	1	LASTRA TERMOISOLANTE COPRI TUBO MARMITTA	DEADENING PANEL	PANNEAU PHONOSOLANT	SCHALLISOLIERUNG	PANEL FONOAISLADOR
240	435905	1	LASTRA TERMOIS. COPRI BASE SEDILE CENTR.	DEADENING PANEL	PANNEAU PHONOSOLANT	SCHALLISOLIERUNG	PANEL FONOAISLADOR
241	435907	1	LASTRA TERMOISOLANTE COPRI MARMITTA	DEADENING PANEL	PANNEAU PHONOSOLANT	SCHALLISOLIERUNG	PANEL FONOAISLADOR
242	410549	1	INSERTO ESAG T.R. M8	INSERT	ENCART	EINSATZ	INSERTO
243	430052	2	VITE 5/16x1" UNF TE ZINC. ASA B1-1/1960	SCREW	VIS	SCHRAUBE	TORNILLO
244	435912	1	LASTRA TERMOISOLANTE COPRI SERB. POSTER.	DEADENING PANEL	PANNEAU PHONOSOLANT	SCHALLISOLIERUNG	PANEL FONOAISLADOR
245	435914	1	LASTRA TERMOISOLANTE COPRI SERB. LATER.	DEADENING PANEL	PANNEAU PHONOSOLANT	SCHALLISOLIERUNG	PANEL FONOAISLADOR
246	435915	1	LASTRA TERMOISOLANTE COPRI SERB. ANTER.	DEADENING PANEL	PANNEAU PHONOSOLANT	SCHALLISOLIERUNG	PANEL FONOAISLADOR
247	409286	2	PIPETTA	PIPE	PIPETTE	RÖHRCHEN	EMPALME ANGULAR
248	222788	1	PIASTRA TIRANTE SEMIASSI RUOTE	TIE ROD	TIGE	SPANNSTANGE	TIRANTE
249	408711	6	VITE M10X25 TE UNI 5739 ZINC	SCREW	VIS	SCHRAUBE	TORNILLO

CR-06/07 GRUPPO STERZO-TRAZIONE
STEERING GEAR - TRACTION ASSEMBLY
ENSEMBLE DE VOLANT - TRACTION
LENKGRUPPE - ANTRIEBSGRUPP
GRUPO DE DIRECCIÓN # TRACCIÓN

06-07



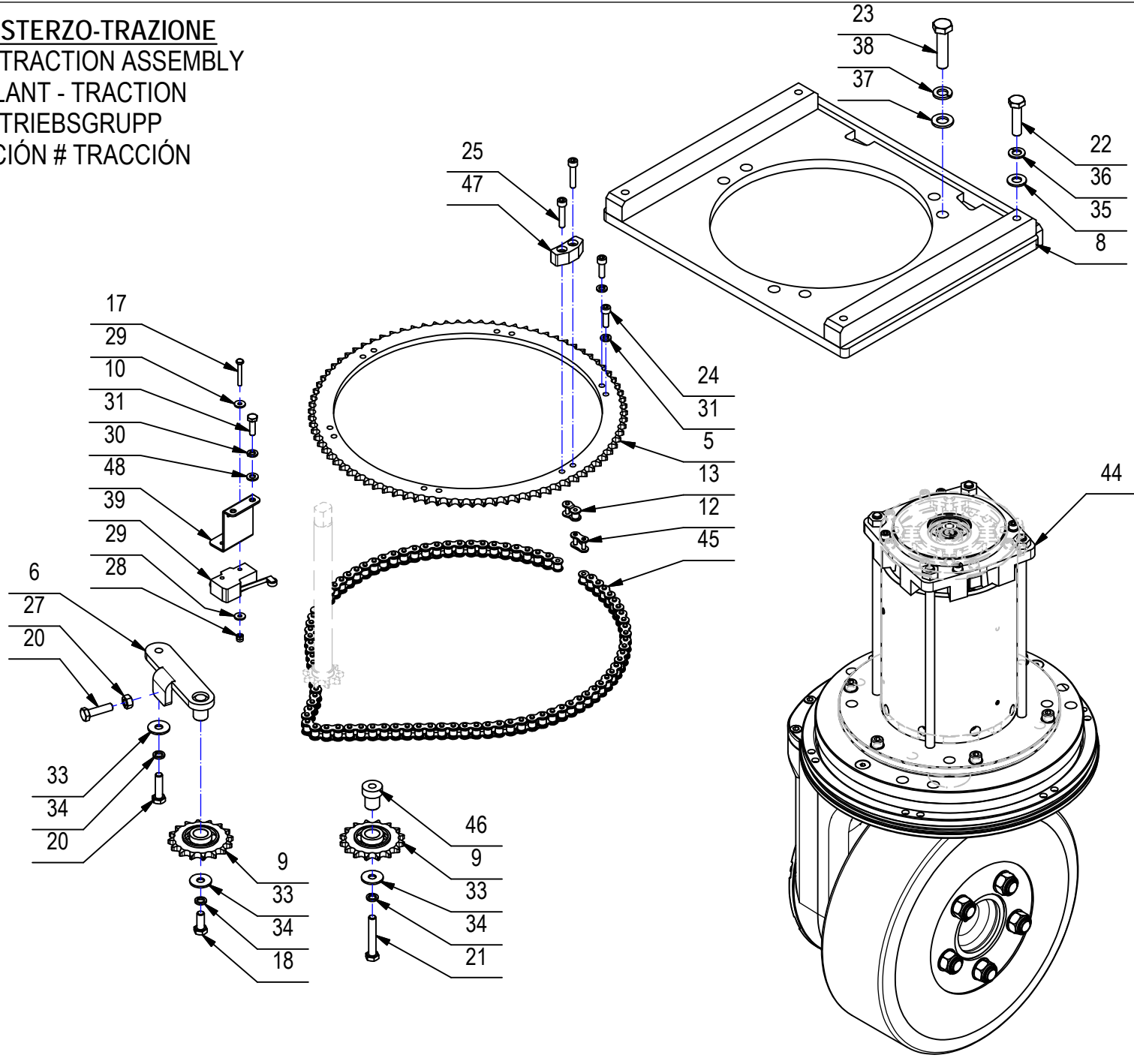
CR-06/07 GRUPPO STERZO-TRAZIONE

06-07

POS.	CODICE	QTÀ	DESCRIZIONE	DENOMINATION	DESCRIPTION	BENENNUNG	DESCRIPCION
1	203588	1	ALBERO INFERIORE	PINION	PIGNON	RITZEL	PIÑON
2	203591	1	ANELLO DI ARRESTO D=35 d=20 S=13	STOP RING	BAGUE D#ARRET	STOPRING	ANILLO DE PARADA
3	205250	1	DADO SPECIALE M14	SPECIAL NUT	ECROU SPECIAL	SPEZIALMUTTER	TUERCA ESPECIAL
4	206118	1	ALBERO SUPERIORE STERZO L=662	SHAFT	ARBRE	WELLE	EJE
5	220150	1	CORONA 1/2" X 5/16" Z=85 (MOTOR. VERT.)	CROWN GEAR	COURONNE	ZAHNKETTENRAD	CORONA DENTADA
6	220151	1	LAMA TENDICATENA STERZO	CHAIN TIGHTENER	TENDEUR DE CHAINE	KETTENSANNER	SENSOR DE CADENA
7	221213	1	TUBO FLEX SOFFIETTO L=90 X ALBERO STERZO	BELLOWS	SOUFFLET	FALTENBALG	FUELLE
8	222123	1	PIASTRA FISS. MOTORUOTA VERT.	PLAQUE	PLAQUE	BEFESTIGUNGSAUFLAGE	PLACA
9	407603	2	PIGNONE TENDICATENA 1/2" x 5/16" Z=16	PINION	PIGNON	RITZEL	PIÑON
10	407666	2	VITE M6X20 TE UNI 5739 ZINC	SCREW	VIS	SCHRAUBE	TORNILLO
11	408173	1	VOLANTE DIAM.360 CON POMELLO D.50	STEERING WHEEL	VOLANT COMPLET	LENKRAD KOMPLETT	VOLANTE COMPLETO
12	408380	1	GIUNTO CATENA DA 1/2	JOINT CHAIN	ATTACHE RAPIDE CHAINE	KETTENSCHLOSS	ACOPLAMIENTO CADENA
13	408384	1	FALSAMAGLIA SEMPLICE 1-2	SWIVEL LINK	FAUX MAILLON	KETTENGLIED	ESLABON OSCILANTE
14	408402	1	LINGUETTA 5X5X20 UNI 6604/69	KEY	CLAVETTE	KEIL	CLAVIJA
15	408434	2	CUSCINETTO 6004 2RS 42x20x12	BEARING	ROULEMENT	LAGER	COJINETE
16	408479	1	CUSCINETTO UBPFL 25	BEARING	ROULEMENT	LAGER	COJINETE
17	408641	2	VITE M4X30 TE UNI 5739 ZINC	SCREW	VIS	SCHRAUBE	TORNILLO
18	408670	1	VITE M8x20 TE UNI 5739 ZINC	SCREW	VIS	SCHRAUBE	TORNILLO
19	408674	2	VITE M8x25 TE UNI 5739 ZINC	SCREW	VIS	SCHRAUBE	TORNILLO
20	408676	2	VITE M8x30 TE UNI 5739 ZINC	SCREW	VIS	SCHRAUBE	TORNILLO
21	408692	1	VITE M8X50 TE UNI 5739 ZINC	SCREW	VIS	SCHRAUBE	TORNILLO
22	408715	4	VITE M10x40 TE UNI 5739 (8.8)	SCREW	VIS	SCHRAUBE	TORNILLO
23	408753	6	VITE M12X50 TE UNI 5739 ZINC.	SCREW	VIS	SCHRAUBE	TORNILLO
24	408796	8	VITE M6x20 TCEI UNI 5931 ZINC	SCREW	VIS	SCHRAUBE	TORNILLO
25	408798	4	VITE M6x30 TCEI UNI 5931 ZINC	SCREW	VIS	SCHRAUBE	TORNILLO
26	408911	1	GRANO M8X10 E.I. UNI 5927	DOWEL	VIS CYLINDRIQUE	MADENSCHRAUBE	TORNILLO
27	409046	1	DADO M8x6,5 UNI 5588 ZINC	NUT	ECROU	MUTTER	TUERCA
28	409078	2	DADO M4x6 AUTOBL. UNI 7473 ZINC	LOCK NUT	ECROU AUTOFREINES	SICHERUNGSMUTTER	TUERCA AUTOBLOCANTE
29	409144	4	ROSETTA 4x12x1,5 UNI 6593 ZINC	WASHER	RONDELLE	UNTERLAGSCHEIBE	ARANDELA
30	409156	2	ROSETTA 6x12x1,6 UNI 6592 ZINC	WASHER	RONDELLE	UNTERLAGSCHEIBE	ARANDELA
31	409164	10	ROSETTA GROWER 6x2,5x1,8 ASA B27 ZINC	LOCK WASHER	RONDELLE FREIN	ZAHNSCHEIBE	ARANDELLA DENTADA
32	409175	2	ROSETTA 8x17x1,6 UNI 6592 ZINC.	WASHER	RONDELLE	UNTERLAGSCHEIBE	ARANDELA
33	409179	3	ROSETTA 9x24x2,5 UNI 6593 ZINC	WASHER	RONDELLE	UNTERLAGSCHEIBE	ARANDELA
34	409181	5	ROSETTA GROWER 8x13x2,2 ZINC	LOCK WASHER	RONDELLE FREIN	ZAHNSCHEIBE	ARANDELLA DENTADA
35	409191	4	ROSETTA 10X21X2 UNI 6592 ZINC	WASHER	RONDELLE	UNTERLAGSCHEIBE	ARANDELA
36	409196	4	ROSETTA GROWER 10x18x2,2 ZINC	LOCK WASHER	RONDELLE FREIN	ZAHNSCHEIBE	ARANDELLA DENTADA
37	409201	6	ROSETTA 13x24x2.5 UNI 6592 ZINC	WASHER	RONDELLE	UNTERLAGSCHEIBE	ARANDELA
38	409206	6	ROSETTA 12x21x2,5 GROWER B12 UNI 9195 ZN	WASHER	RONDELLE	UNTERLAGSCHEIBE	ARANDELA

CR-06/07 GRUPPO STERZO-TRAZIONE
STEERING GEAR - TRACTION ASSEMBLY
ENSEMBLE DE VOLANT - TRACTION
LENKGRUPPE - ANTRIEBSGRUPP
GRUPO DE DIRECCIÓN # TRACCIÓN

06-07

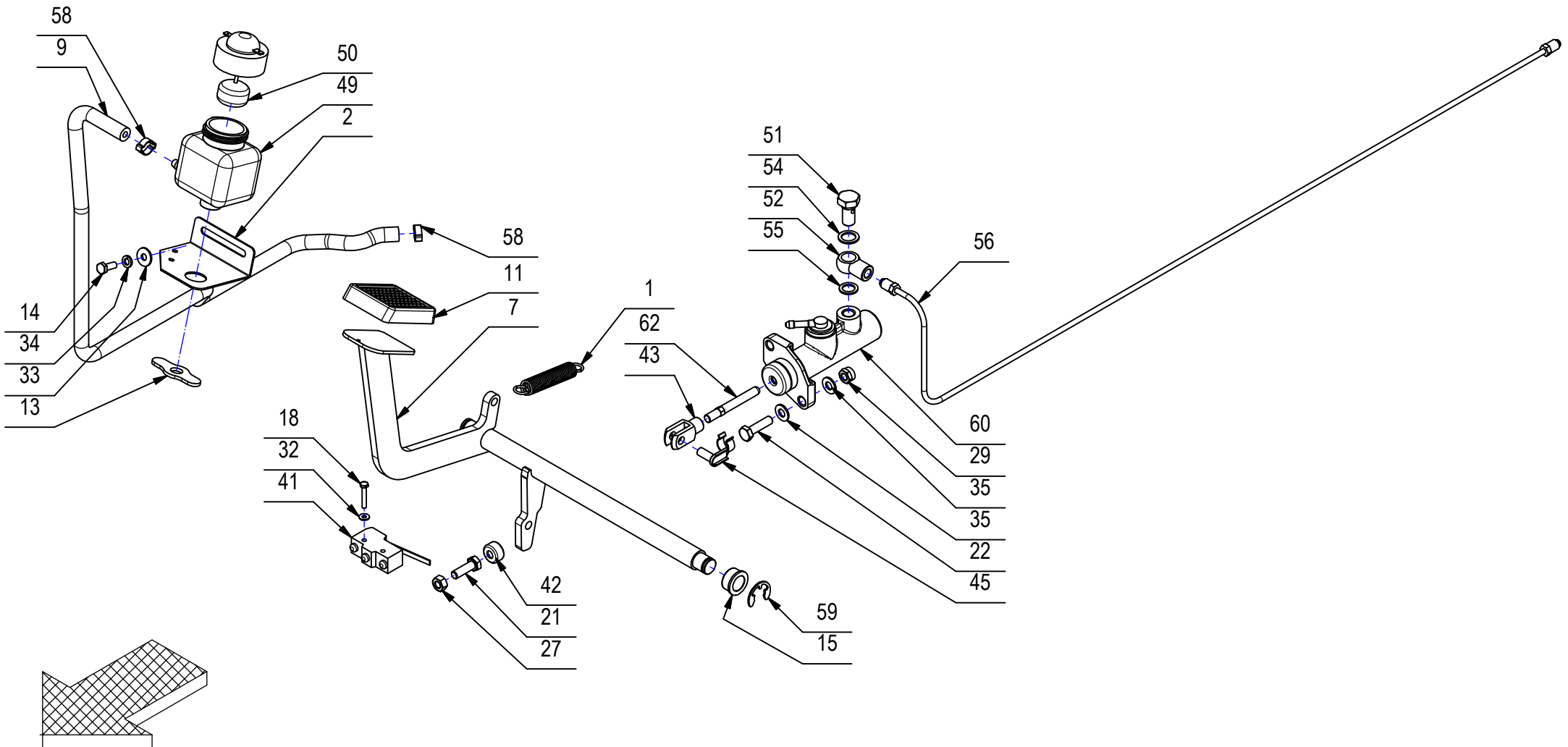


CR-06/07 GRUPPO STERZO-TRAZIONE**06-07**

POS.	CODICE	QTÀ	DESCRIZIONE	DENOMINATION	DESCRIPTION	BENENNUNG	DESCRIPCION
39	409495	1	MICROINT. 15A 4x25 LEVA LUNGA CON ROTEL.	MICROSWITCH	MICROINTERRUPTEUR	MIKROSCHALTER	MICROINTERRUPTOR
40	409837	1	TAPPO VOLANTE DIAM.360 FORO D.52	PLUG	BOUCHON	DECKEL	TAPON
41	410558	1	CROCIERA STERZO PER ALBERO D=19	UNIVERSAL JOINT	JOINT UNIVERSEL	KREUZGELENK	ARTICULACION DE CARDAN
42	422252	1	ETICHETTA COMAC TAPPO VOLANTE RESIN. D47	DECAL	ETIQUETTE	SCHILD	ETIQUETA
43	429782	2	CENTRAGGIO SOFFIETTO	COLLAR	COLLIER	BUNDRING	COLLAR
44	432481	1	MOTOR. VERT. CIMA D.310x100 (0902990_R2)	TRACTION WHEEL (ANTISKID)	MOTOROUE (ANTISKID)	ANTRIEBSMOTOR (ANTISKID)	RUEDA MOTRIZ (ANTISKID)
45	432484	1	CATENA 1/2"X5/16"X89 PASSI	CHAIN	CHAINE	KETTE	CADENA
46	432485	1	COLONNETTA D=22-16 d=M6 S=27 AVP	STUD BOLT	TIGE	GEWINDEBOLZEN	PRISIONERO
47	432489	2	FINECORSA ROTAZIONE MOTORUOTA	STOP	FIN DE COURSE	ENDANSCHLAG	FIN DE CARRERA
48	435645	1	SQUADRETTA SUPPORTO MICROINT.	ANGLE	EQUERRE	WINKEL	ESQUADRA FIJADORA

CR-08 GR. FRENO RUOTE POSTERIORI
BRAKE AND WHEELS ASSEMBLY
GROUPE DE FREIN ET ROUES
BREMSANLAGE - HINTERRÄDER
GRUPO FRENO Y RUEDAS

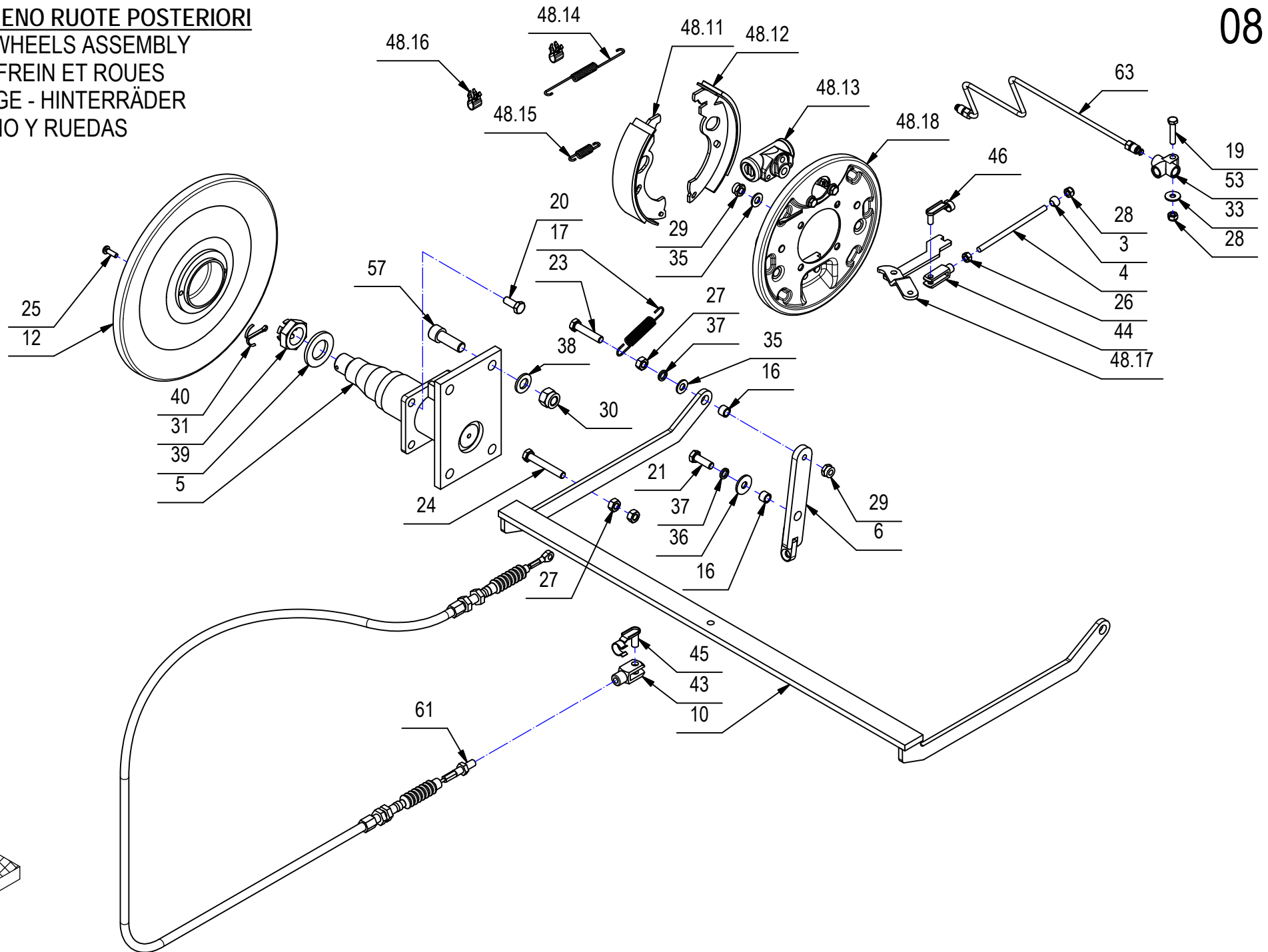
08



CR-08 GR. FRENO RUOTE POSTERIORI**08**

POS.	CODICE	QTÀ	DESCRIZIONE	DENOMINATION	DESCRIPTION	BENENNUNG	DESCRIPCION
1	202476	1	MOLLA TRAZ. 15X2X84	SPRING	RESSORT	FEDER	RESORTE
2	203582	1	SUPPORTO SERBATOIO LIQUIDO FRENI	SUPPORT	SUPPORT	HALTERUNG	SOPORTE
3	204364	2	BOCCOLA SFERICA R=6 AVP	BUSHING	BUSHING	BUCHSE	CASQUILLO
4	205150	2	COLONNETTA M6X115	STUD BOLT	TIGE	GEWINDEBOLZEN	PRISIONERO
5	210059	2	SEMIASSE RUOTE	AXLE SHAFT	DEMI-ESSIEU	ACHSWELLE	SEMIEJE
6	220157	2	LAMA RINVIO COMANDO FRENO	TRANSMISSION	RENOI	VORGELEGE	REENVIO
7	220160	1	PEDALE FRENO ULTRA 120B	BRAKE PEDAL	PEDALE DE FREIN	BREMSPEDAL	PEDAL MANDO FRENO
8	220197	2	PREM. RUOTA D=370 L=140 ANTITRACCIA	WHEEL ASSY	GRUOUPE DE ROUE	RAD GRUPPE	GRUPO RUEDA
8.1	209257	1	MOZZO RUOTA SCOMPONIBILE	WHEEL HUB	MOYEU ROUE	RADNABE	CUBO DE RUEDA
8.2	408456	1	CUSCINETTO RULLI CONICI 30206 d=30	BEARING	ROULEMENT	LAGER	COJINETE
8.3	408457	1	CUSCINETTO RULLI CON.30208(40X80X20)	BEARING	ROULEMENT	LAGER	COJINETE
8.4	408489	1	PARAOLIO Ø48x80x10	OIL SEAL	JOINT PAULSTRA	SIMMERING	ARO RASCADOR DE ACEITE
8.5	408712	4	VITE M10X30 TE UNI 5739 ZINC	SCREW	VIS	SCHRAUBE	TORNILLO
8.6	409191	4	ROSETTA 10X21X2 UNI 6592 ZINC	WASHER	RONDELLE	UNTERLAGSCHEIBE	ARANDELA
8.7	409196	4	ROSETTA GROWER 10x18x2,2 ZINC	LOCK WASHER	RONDELLE FREIN	ZAHNSCHEIBE	ARANDELLA DENTADA
8.8	430794	1	RUOTA D=370 L=140 - GOMMA ANTITRACCIA	RUBBER WHEEL	ROUE CAOUTCHOUC	GUMMIRAD	RUEDA DE GOMA
8A	220166	2	PREM. RUOTA ANTISKID POST. ROSSA	WHEEL ASSY	GRUOUPE DE ROUE	RAD GRUPPE	GRUPO RUEDA
8.8A	430792	2	RUOTA D=370 L=140 - ANTISKID ROSSA	RUBBER WHEEL	ROUE CAOUTCHOUC	GUMMIRAD	RUEDA DE GOMA
9	221215	1	TUBETTO OLIO FRENI Ø6x14 L=880	HOSE	TUYAU	SCHLAUCH	TUBO DE GOMA
10	222128	1	ASTA BILANCIERE FRENO	ROCKER ARM	BALANCIER	KIPPEBEL	BALANCIN
11	400119	1	COPRIPEDALE	PEDAL COVER	GARNITURE PEDALE	PEDALGUMMI	CUBREPEDAL
12	400488	2	COPRIMOZZO D=260,5 2 FORI ROSSO	HUB COVER	COUVERCLE DE MOYEU	NABENDECKEL	CUBRECUBO
13	405955	1	BANDELLA GOMMA PER VASCHETTA OLIO	SUPPORT PLATE	PLAQUE SUPPORT	STÜTZPLATTE	PLACA SOPORTE
14	407663	2	VITE M6x16 TE UNI 5739 ZINC	SCREW	VIS	SCHRAUBE	TORNILLO
15	408019	2	BOCCOLA D=25-22,2 d=16 S=12 OT58	BUSHING	BAGUE	BUCHSE	CASQUILLO
16	408050	4	BOCCOLA D=11,5 d= 8,1 S=8,5 OT58	BUSHING	BAGUE	BUCHSE	CASQUILLO
17	408119	2	MOLLA TRAZ. 12x80x1.5	SPRING	RESSORT	FEDER	RESORTE
18	408635	2	VITE M4X25 TE UNI 5739 ZINC	SCREW	VIS	SCHRAUBE	TORNILLO
19	408659	1	VITE M6x30 TE UNI 5739 ZINC	SCREW	VIS	SCHRAUBE	TORNILLO
20	408670	8	VITE M8x20 TE UNI 5739 ZINC	SCREW	VIS	SCHRAUBE	TORNILLO
21	408674	3	VITE M8x25 TE UNI 5739 ZINC	SCREW	VIS	SCHRAUBE	TORNILLO
22	408676	2	VITE M8x30 TE UNI 5739 ZINC	SCREW	VIS	SCHRAUBE	TORNILLO
23	408679	2	VITE M8x40 TE UNI 5739 ZINC	SCREW	VIS	SCHRAUBE	TORNILLO
24	408683	2	VITE M8x55 TE FP UNI 5737	SCREW	VIS	SCHRAUBE	TORNILLO
25	408854	4	VITE M5X16 TCTC UNI EN ISO 704	SCREW	VIS	SCHRAUBE	TORNILLO
26	409040	2	DADO M6x5 UNI 5588 ZINC	NUT	ECROU	MUTTER	TUERCA
27	409046	7	DADO M8x6,5 UNI 5588 ZINC	NUT	ECROU	MUTTER	TUERCA
28	409082	3	DADO M6x6 AUTOBL UNI 7474 ZINC	LOCK NUT	ECROU AUTOFREINES	SICHERUNGSMUTTER	TUERCA AUTOBLOCANTE

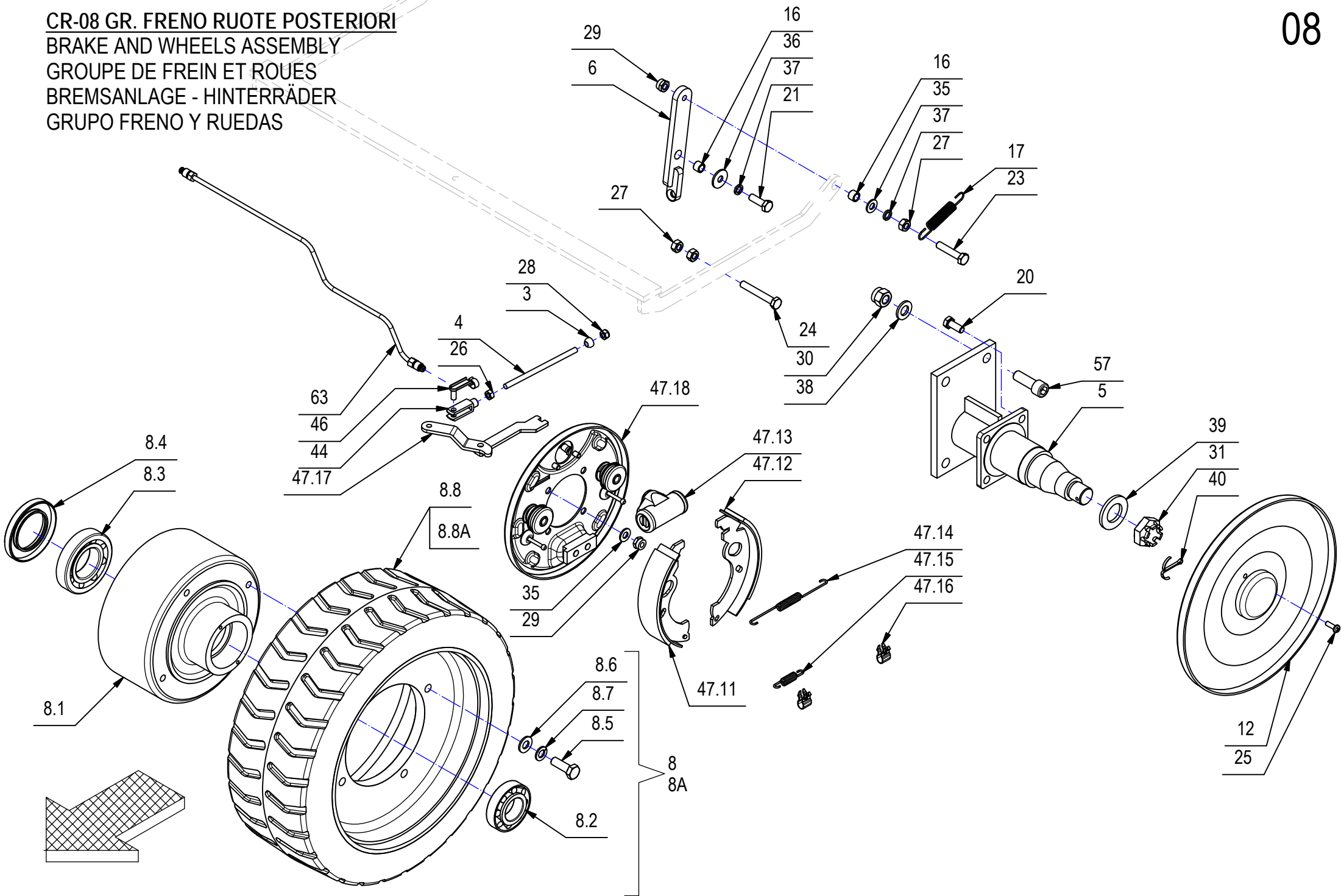
CR-08 GR. FRENO RUOTE POSTERIORI
BRAKE AND WHEELS ASSEMBLY
GROUPE DE FREIN ET ROUES
BREMSANLAGE - HINTERRÄDER
GRUPO FRENO Y RUEDAS



CR-08 GR. FRENO RUOTE POSTERIORI**08**

POS.	CODICE	QTÀ	DESCRIZIONE	DENOMINATION	DESCRIPTION	BENENNUNG	DESCRIPCION
29	409085	12	DADO M8x8.5 AUTOBL. UNI 7474 ZINC	LOCK NUT	ECROU AUTOFREINES	SICHERUNGSMUTTER	TUERCA AUTOBLOCANTE
30	409093	8	DADO M12x15 AUTOBL. UNI 7473 ZINC	NUT	ECROU	MUTTER	TUERCA
31	409113	2	DADO A INTAGLI M24X2X18 UNI 5594	NUT	ECROU	MUTTER	TUERCA
32	409147	2	ROSETTA 4x10x1 NYLON	WASHER	RONDELLE	UNTERLAGSCHEIBE	ARANDELA
33	409160	3	ROSETTA 6x18x1,5 UNI 6593 ZINC	WASHER	RONDELLE	UNTERLAGSCHEIBE	ARANDELA
34	409164	2	ROSETTA GROWER 6x2,5x1,8 ASA B27 ZINC	LOCK WASHER	RONDELLE FREIN	ZAHNSCHEIBE	ARANDELLA DENTADA
35	409175	14	ROSETTA 8x17x1,6 UNI 6592 ZINC.	WASHER	RONDELLE	UNTERLAGSCHEIBE	ARANDELA
36	409179	2	ROSETTA 9x24x2,5 UNI 6593 ZINC	WASHER	RONDELLE	UNTERLAGSCHEIBE	ARANDELA
37	409181	4	ROSETTA GROWER 8x13x2,2 ZINC	LOCK WASHER	RONDELLE FREIN	ZAHNSCHEIBE	ARANDELLA DENTADA
38	409201	8	ROSETTA 13x24x2.5 UNI 6592 ZINC	WASHER	RONDELLE	UNTERLAGSCHEIBE	ARANDELA
39	409231	2	ROSETTA 25X44 ZINC UNI 6592	WASHER	RONDELLE	SCHEIBE	ARANDELA
40	409386	2	COPIGLIA D.4X50 UNI 1336 ZN	SPLIT PIN	GOUPILLE	SPLINT	PASADOR DE ALETAS
41	409496	1	MICROINT. 15A 4x25 LEVA LUNGA	MICROSWITCH	MICROINTERRUPTEUR	MIKROSCHALTER	MICROINTERRUPTOR
42	409861	1	PUNTALINO GOMMA PER VITE M8	CAP	BUTEE	AUFLAGESTIFT	CAPUCHO
43	410452	2	FORCELLA M8 UNI 1676 CORTA	FORK	FOURCHETTE	GABELKOPF	HORQUILLA
44	410455	2	FORCELLA M6X24 UNI 1676 LUNGA	FORK	FOURCHETTE	GABELKOPF	HORQUILLA
45	410459	2	CLIPS PER FORCELLA M8 CORTA	PIN	AXE	BOLZEN	PERNO
46	410463	2	CLIPS PER FORCELLA M6X24 LUNGA	CLIP	CLIP	KLIPP	CLIP
47	410487	1	GRUPPO FRENO DX A CEPPI D.180	RIGHT BLOCK	MACHOIRE DROITE	BREMSKLOTZ RECHTS	MORDAZA DERECHA
47.11	410491	1	CEPPO DX - FRENO D.180	RIGHT BLOCK	MACHOIRE DROITE	BREMSKLOTZ RECHTS	MORDAZA DERECHA
47.12	410492	1	CEPPO SX - FRENO D.180	LEFT BLOCK	MACHOIRE GAUCHE	BREMSKLOTZ LINKS	MORDAZA IZQUIERDA
47.13	410493	1	CILINDRO FRENO DIAM.22	BRAKE CYLINDER Ø22	CYLINDRE DE FREIN Ø22	BREMSZYLINDER Ø22	CILINDRO DE FRENO Ø22
47.14	410495	1	MOLLA RICHIAMO CEPPI FRENO SUPERIORE	SPRING	RESSORT	FEDER	RESORTE
47.15	410496	1	MOLLA RICHIAMO CEPPI FRENO INFER.	SPRING	RESSORT	FEDER	RESORTE
47.16	410497	2	MOLLA RITEGNO CEPPI FRENO D.180	SPRING	RESSORT	FEDER	RESORTE
47.17	410517	1	LEVA FRENO CEPPO DX - FRENO D.180	BRAKE LEVER RIGHT	LEVIER FREIN DROITE	BREMSHEBEL RECHTS	PALANCA FRENO DERECHA
47.18	410525	1	DISCO PORTACEPPI - FRENO POST. DX D.180	BRAKE DISK RIGHT	DISQUE DE FREIN DROITE	BREMSSCHEIBE RECHTS	DISCO DE FRENO DERECHO
48	410488	1	GRUPPO FRENO SX A CEPPI D.180	LEFT BLOCK	MACHOIRE GAUCHE	BREMSKLOTZ LINKS	MORDAZA IZQUIERDA
48.11	410491	1	CEPPO DX - FRENO D.180	RIGHT BLOCK	MACHOIRE DROITE	BREMSKLOTZ RECHTS	MORDAZA DERECHA
48.12	410492	1	CEPPO SX - FRENO D.180	LEFT BLOCK	MACHOIRE GAUCHE	BREMSKLOTZ LINKS	MORDAZA IZQUIERDA
48.13	410493	1	CILINDRO FRENO DIAM.22	BRAKE CYLINDER Ø22	CYLINDRE DE FREIN Ø22	BREMSZYLINDER Ø22	CILINDRO DE FRENO Ø22
48.14	410495	1	MOLLA RICHIAMO CEPPI FRENO SUPERIORE	SPRING	RESSORT	FEDER	RESORTE
48.15	410496	1	MOLLA RICHIAMO CEPPI FRENO INFER.	SPRING	RESSORT	FEDER	RESORTE
48.16	410497	2	MOLLA RITEGNO CEPPI FRENO D.180	SPRING	RESSORT	FEDER	RESORTE
48.17	410518	1	LEVA FRENO CEPPO SX - FRENO D.180	BRAKE LEVER LEFT	LEVIER FREIN GAUCHE	BREMSHEBEL LINKS	PALANCA FRENO IZQUIERDA
48.18	410526	1	DISCO PORTACEPPI - FRENO POST. SX D.180	BRAKE DISK LEFT	DISQUE DE FREIN GAUCHE	BREMSSCHEIBE LINKS	DISCO DE FRENO IZQUIERDO
49	410502	1	SERBATOIO LIQUIDO FRENI	OIL TANK BRAKES	RESERVOIR D'HUILE FREINS	ÖLTANK BREMSEN	TANQUE DE ACEITE FRENOS

CR-08 GR. FRENO RUOTE POSTERIORI
BRAKE AND WHEELS ASSEMBLY
GROUPE DE FREIN ET ROUES
BREMSANLAGE - HINTERRÄDER
GRUPO FRENO Y RUEDAS



CR-08 GR. FRENO RUOTE POSTERIORI**08**

POS.	CODICE	QTÀ	DESCRIZIONE	DENOMINATION	DESCRIPTION	BENENNUNG	DESCRIPCION
50	410503	1	TAPPO ELETTRICO SERBATOIO OLIO FRENI	LEVEL PLUG	BOUCHON DE NIVEAU	STANDSCHRAUBE	TAPON NIVEL
51	410506	1	RACCORDO FORATO M12x1,50	FITTING	RACCORD	VERSCHRAUBUNG	RACOR
52	410507	1	RACCORDO 1 VIA M10x1,25 FORO D=14	FITTING	RACCORD	VERSCHRAUBUNG	RACOR
53	410508	1	RACCORDO A 3 VIE	FITTING	RACCORD	VERSCHRAUBUNG	RACOR
54	410509	1	GUARNIZIONE RAME 14x20x1.5	GASKET	JOINT	DICHTUNG	JUNTA
55	410510	1	GUARNIZIONE IN RAME 12x18x1,5	GASKET	JOINT	DICHTUNG	JUNTA
56	415160	1	TUBO DI MANDATA OLIO FRENI ULTRA	PIPE	TUBE	ROHR	TUBO
57	415775	8	VITE TCEI M12X35 ZINC. UNI 5931	SCREW	VIS	SCHRAUBE	TORNILLO
58	416179	2	ANELLO STRINGITUBO 11-13	RING	ANNEAU	RING	ANILLO
59	420866	2	ANELLO ELASTICO D15 UNI7434	STOP RING	BAGUE D ARRET	STOPRING	ANILLO DE PARADA
60	422523	1	POMPA FRENO IDRAULICO	BRAKE PUMP	POMPE DE FREIN	BREMSPUMPE	BOMBA DE FRENO
61	424231	1	FUNE FRENO STAZIONAMENTO	BRAKE CABLE	CABLE DE FREIN	BREMSKABEL	CUERDA FRENO
62	432542	1	ASTA COMANDO POMPA FRENO	ROD	TIGE	STANGE	VARILLA
63	434182	2	TUBO OLIO FRENI PORTACEPPI	PIPE	TUBE	ROHR	TUBO

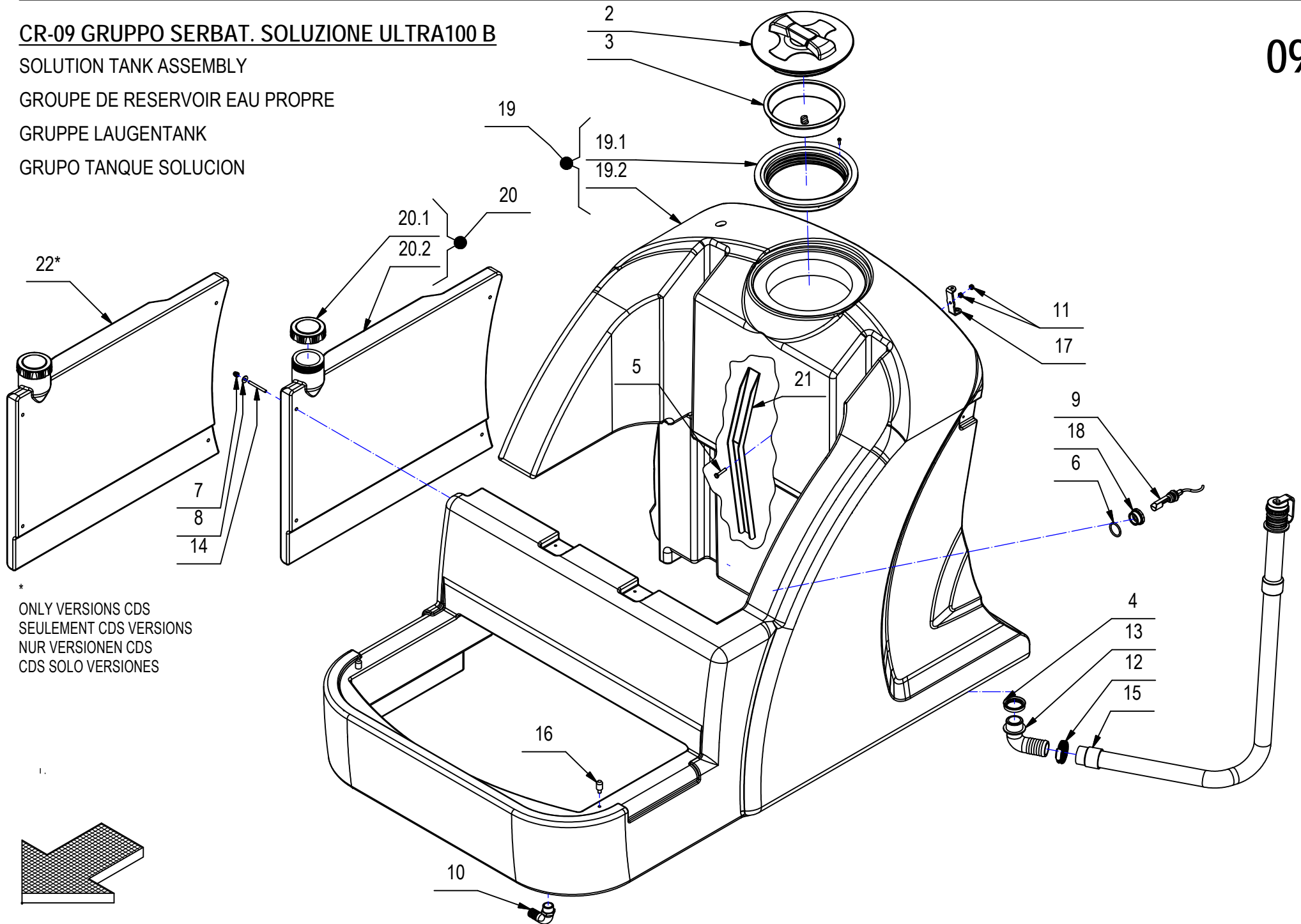
CR-09 GRUPPO SERBAT. SOLUZIONE ULTRA100 B

SOLUTION TANK ASSEMBLY

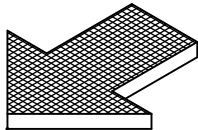
GROUPE DE RESERVOIR EAU PROPRE

GRUPPE LAUGENTANK

GRUPO TANQUE SOLUCION



*
 ONLY VERSIONS CDS
 SEULEMENT CDS VERSIONS
 NUR VERSIONEN CDS
 CDS SOLO VERSIONES

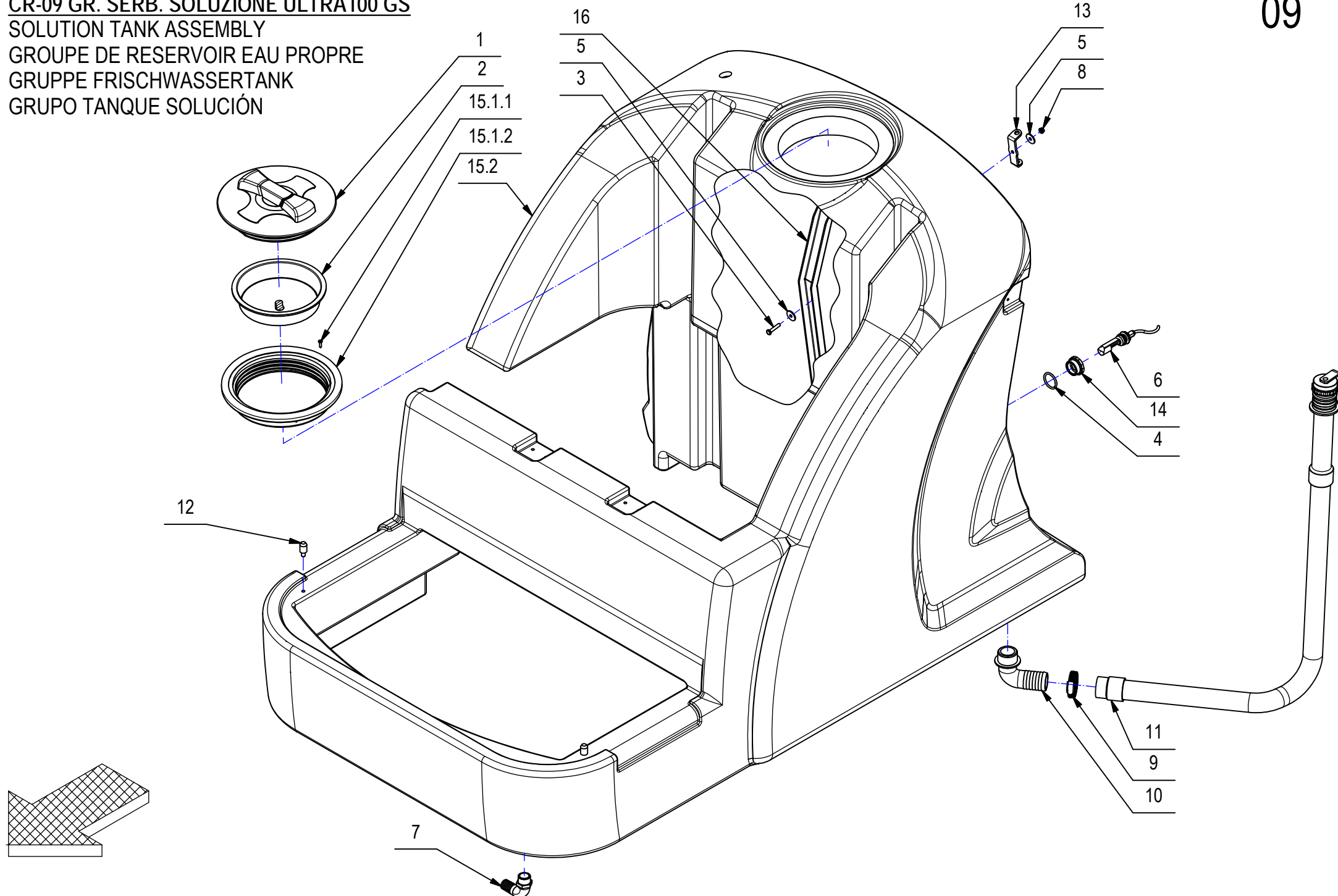


CR-09 GRUPPO SERBAT. SOLUZIONE ULTRA100 B**09**

POS.	CODICE	QTÀ	DESCRIZIONE	DENOMINATION	DESCRIPTION	BENENNUNG	DESCRIPCION
1	220540	1	COLONNETTA FILETTATA M6 L=84	DOWEL	VIS CYLINDRIQUE	MADENSCHRAUBE	TORNILLO
2	400704	1	COPERCHIO FILETTATO D=255 CON SFIATO	COVER	COUVERCLE	DECKEL	TAPA
3	405387	1	FILTRO A TAZZA D=204	FILTER	FILTRE	FILTER	FILTRO
4	405910	1	GUARNIZIONE ASTA GALLEGGIANTE	GASKET	JOINT	DICHTUNG	JUNTA
5	407671	1	VITE M6x30 TE UNI 5739 A2	SCREW	VIS	SCHRAUBE	TORNILLO
6	408497	1	GUARNIZIONE OR 4125 (138) D.31,34x3,53	O-RING	JOINT	O-RING	JUNTA ANULAR
7	409108	4	DADO M6 CIECO CON CALOTTA UNI 5721ZINC	NUT	ECROU	MUTTER	TUERCA
8	409160	4	ROSETTA 6x18x1,5 UNI 6593 ZINC	WASHER	RONDELLE	UNTERLAGSCHEIBE	ARANDELA
9	409252	1	INTER. GALLEG. AZZURRO CON DADO+GUARNIZ.	FLOAT SWITCH	INTERRUPTEUR A FLOTTEUR	SCHWIMMERSCHALTER	INTERRUPTOR DE FLOTADOR
10	410344	1	PORTAGOMMA A GOMITO 3/4" M. D=22	CONNECTOR	RACCORD	SCHLAUCHANSCHLUSS	EMPALME TUBO DE GOMA
11	415901	2	DADO M6 AUTOBL. UNI 7474 INOX	NUT	ECROU	MUTTER	TUERCA
12	420512	1	FASCETTA A VITE 27/51x12,6 INOX	SCREW CLAMP	COLLIER VIS	BRIDE SCHRAUBE	ABRAZADERA A TORNILLO
13	424274	1	PORTAGOMMA A GOMITO 1" 1/4 G M. D=40	FITTING	RACCORD	VERSCHRAUBUNG	RACOR
14	424416	3	GRANO M6x60 UNI 5923 ZINC.	SCREW	VIS	SCHRAUBE	TORNILLO
15	424550	1	TUBO D.38X1180 SPIRALATO TAPPO INTEGRATO	EXHAUST PIPE ASSEMBLY	FLEXIBLE DE VIDANGE COMPL.	ABWASSERSCHLAUCH KOMPL.	TUBO DE DESCARGA COMPLETO
16	425829	2	PERNO CENTRAGGIO MUSETTO	PIN COUPLER	AXE A FIXATION	SCHNAPPVERSCHLUSS	PASADOR
17	428360	1	SQUADRETTA AGGANCIO MOSCHETTONE	ANGLE	EQUERRE	WINKEL	ESQUADRA FIJADORA
18	429630	1	TAPPO ESAG. X GALLEG. D=G1" d=16 OT58	THREADED CAP	CAPUCHON FILETE'	KAPPE	TAPON ROSCADO
19	432546	1	SERBATOIO SOLUZIONE COMPLETO	SOLUTION TANK	RESERVOIR EAU PROPRE	FRISCHWASSERTANK	TANQUE SOLUCION
19.1	400494	1	ANELLO FILETTATO CON GUARNIZIONE D=255	RING	ANNEAU	RING	ANILLO
19.2	432545	1	SERBATOIO SOLUZIONE LAVORATO	SOLUTION TANK	RESERVOIR EAU PROPRE	FRISCHWASSERTANK	TANQUE SOLUCION
20	432549	1	SERBATOIO DETERGENTE CON TAPPO	TANK ASSEMBLY	RESERVOIR COMPLET	TANK KOMPLETT	TANQUE COMPLETO
20.1	418161	1	TAPPO COMPLETO D=80 CON SFIATO	COVER	COUVERCLE	DECKEL	TAPA
20.2	432547	1	SERBATOIO DETERGENTE	TANK	RESERVOIR	TANK	TANQUE
21	432578	1	STAFFA IRR. SERB. SOLUZ.	SUPPORT	ATTAQUE	HALTERUNG	SOPORTE FIJADOR
22	220196	1	SERBATOIO DETERGENTE CDS +TAPPO	TANK ASSEMBLY - DS	RESERVOIR COMPLET - DS	TANK KOMPLETT - DS	TANQUE COMPLETO - DS

CR-09 GR. SERB. SOLUZIONE ULTRA100 GS
SOLUTION TANK ASSEMBLY
GROUPE DE RESERVOIR EAU PROPRE
GRUPPE FRISCHWSSERTANK
GRUPO TANQUE SOLUCIÓN

09



CR-09 GR. SERB. SOLUZIONE ULTRA100 GS**09**

POS.	CODI	QTÀ	DESCRIZIONE	DENOMINATION	DESCRIPTION	BENENNUNG	DESCRIPCION
1	400704	1	COPERCHIO FILETTATO D=255 CON SFIATO	COVER	COUVERCLE	DECKEL	TAPA
2	405387	1	FILTRO A TAZZA D=204	FILTER	FILTRE	FILTER	FILTRO
3	407671	1	VITE M6x30 TE UNI 5739 A2	SCREW	VIS	SCHRAUBE	TORNILLO
4	408497	1	GUARNIZIONE OR 4125 (138) D.31,34x3,53	O-RING	JOINT	O-RING	JUNTA ANULAR
5	409170	2	ROSETTA 6x24x2 UNI 6593 A2	WASHER	RONDELLE	UNTERLEGSCHLEIBE	ARANDELA
6	409252	1	INTER. GALLEG. AZZURRO CON DADO+GUARNIZ.	FLOAT SWITCH	INTERRUPTEUR A FLOTTEUR	SCHWIMMERSCHALTER	INTERRUPTOR DE FLOTADOR
7	410344	1	PORTAGOMMA A GOMITO 3/4" M. D=22	CONNECTOR	RACCORD	SCHLAUCHANSCHLUSS	EMPALME TUBO DE GOMA
8	415901	1	DADO M6 AUTOBL. UNI 7474 INOX	NUT	ECROU	MUTTER	TUERCA
9	420512	1	FASCETTA A VITE 27/51x12,6 INOX	SCREW CLAMP	COLLIER VIS	BRIDE SCHRAUBE	ABRAZADERA A TORNILLO
10	424274	1	PORTAGOMMA A GOMITO 1" 1/4 G M. D=40	FITTING	RACCORD	VERSCHRAUBUNG	RACOR
11	424550	1	TUBO D.38X1180 SPIRALATO TAPPO INTEGRATO	EXHAUST PIPE ASSEMBLY	FLEXIBLE DE VIDANGE COMPL.	ABWASSERSCHLAUCH KOMPL.	TUBO DE DESCARGA COMPLETO
12	425829	2	PERNO CENTRAGGIO MUSERO	PIN COUPLER	AXE A FIXATION	SCHNAPPVERSCHLUSS	PASADOR
13	428360	1	SQUADRETTA AGGANCIOS MOSCHETTONE	ANGLE	EQUERRE	WINKEL	ESQUADRA FIJADORA
14	429630	1	TAPPO ESAG. X GALLEG. D=G1" d=16 OT58	THREADED CAP	CAPUCHON FILETE'	KAPPE	TAPON ROSCADO
15	432546	1	SERBATOIO SOLUZIONE COMPLETO	SOLUTION TANK	RESERVOIR EAU PROPRE	FRISCHWASSERTANK	TANQUE SOLUCION
15.1	400494	1	ANELLO FILETTATO CON GUARNIZIONE D=255	RING	ANNEAU	RING	ANILLO
15.1.1	408872	6	VITE D.3.9x16 AUTOF. NICHUNI 6954	SCREW	VIS	SCHRAUBE	TORNILLO
15.2	432545	1	SERBATOIO SOLUZIONE LAVORATO	SOLUTION TANK	RESERVOIR EAU PROPRE	FRISCHWASSERTANK	TANQUE SOLUCION
16	432578	1	STAFFA IRR. SERB. SOLUZ.	SUPPORT	ATTAQUE	HALTERUNG	SOPORTE FIJADOR

CR-10 GRUPPO SERB. RECUPERO

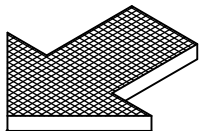
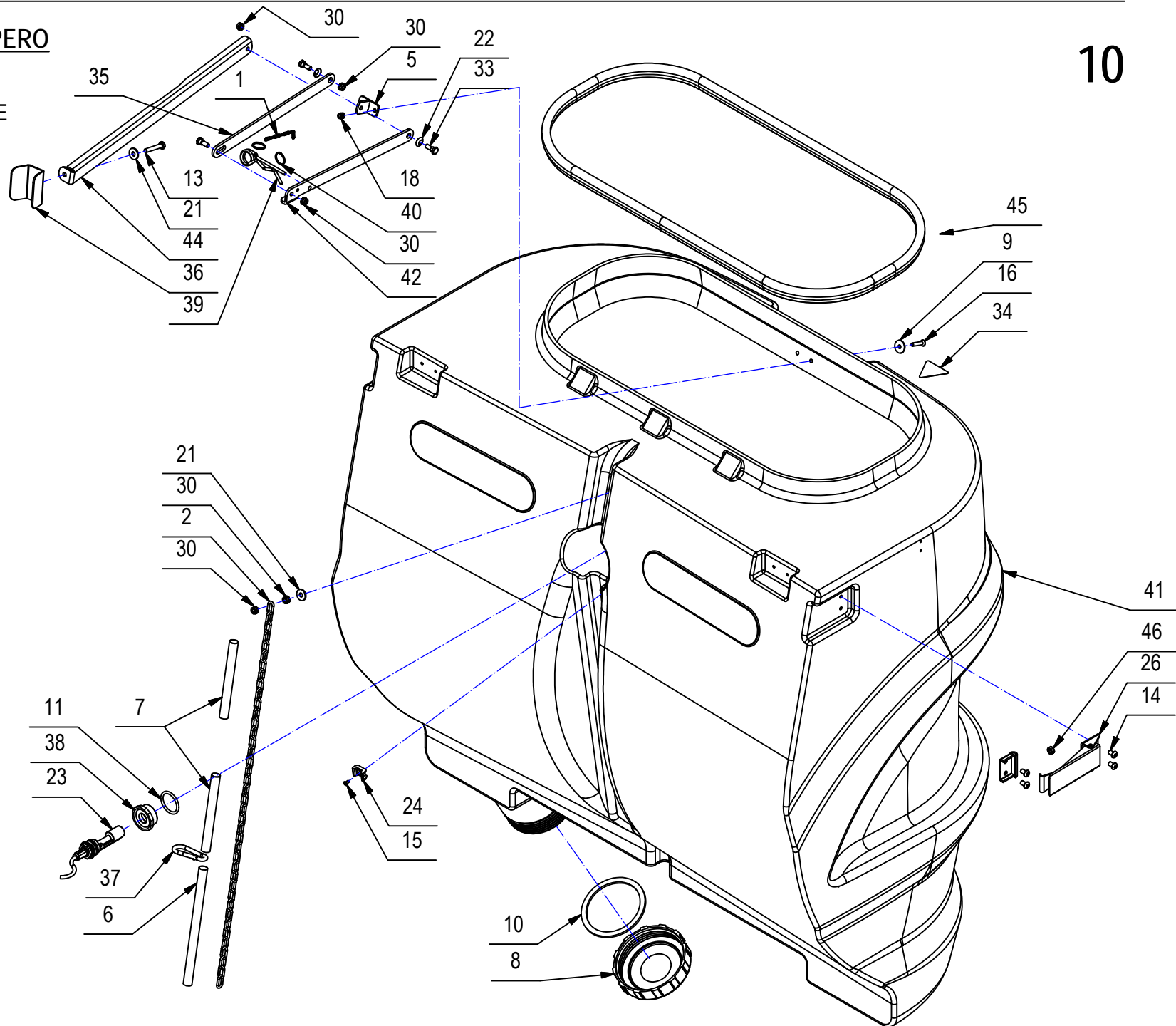
RECOVERY TANK ASSEMBLY

GROUPE DE RESERVOIR EAU SALE

GRUPPE SCHMUTZWASSERTANK

GRUPO TANQUE AGUA SUCIA

10



CR-10 GRUPPO SERB. RECUPERO

10

POS.	CODICE	QTÀ	DESCRIZIONE	DENOMINATION	DESCRIPTION	BENENNUNG	DESCRIPCION
1	207359	1	CATENELLA INOX NR.10 7 ANELLI 1,5X12X3,5	CHAIN	CHAINE	KETTE	CADENA
2	214923	1	CATENELLA 3x12x19 N°40 ANELLI	CHAIN	CHAINE	KETTE	CADENA
3	215402	2	PIASTRA FORATA 65x25 SP=6	PLATTE	PLAQUETTE	BEFESTIGUNGSAUFLAGE	PLAQUETA
4	215403	2	PIASTRA FILETTATA M6 65x25 SP=6	PLAQUE	PLAQUETTE	BEFESTIGUNGSAUFLAGE	PLAQUETA
5	216960	1	STAFFA PUNTELLO ASP. T30-34	SUPPORT	SUPPORT	HALTERUNG	SOPORTE
6	217530	1	GUAINA TERMORESTRING. D.12,7 NERA L=200	SHEATH	GAINÉ	SCHUTZMANTEL	VAINA
7	217531	2	GUAINA TERMORESTRING. D.12,7 NERA L=130	SHEATH	GAINÉ	SCHUTZMANTEL	VAINA
8	400128	1	COPERCHIO D=113 SENZA GUARNIZIONE	COVER	COUVERCLE	DECKEL	TAPA
9	400250	2	ROSETTA SOTTOVITE D=5X20	SPECIAL WASHER	RONDELLE SPECIALE	UNTERLAGSCHEIBE SPEZIAL	ARANDELA ESPECIAL
10	405935	1	GUARNIZIONE PER COPERCHIO D=113	GASKET	JOINT	DICHTUNG	JUNTA
11	408497	1	GUARNIZIONE OR 4125 (138) D.31,34x3,53	O-RING	JOINT	O-RING	JUNTA ANULAR
12	408633	6	VITE M4x12 TE UNI 5739 ZINC	SCREW	VIS	SCHRAUBE	TORNILLO
13	408652	1	VITE M6x35 TE UNI 5739 A2	SCREW	VIS	SCHRAUBE	TORNILLO
14	408809	8	VITE M6x10 TCBEI ISO 7380 ZINC.	SCREW	VIS	SCHRAUBE	TORNILLO
15	408951	3	VITE DIAM.3,9X9,5 TPS AUTOF.UNI 6955 NIC	SCREW	VIS	SCHRAUBE	TORNILLO
16	408960	2	VITE M5X25 TPSEI UNI 5933 A2	SCREW	VIS	SCHRAUBE	TORNILLO
17	408978	4	VITE M6x35 TPSEI UNI 5933 A2	SCREW	VIS	SCHRAUBE	TORNILLO
18	409081	2	DADO M5x7 AUTOBL. UNI 7473 A2	LOCK NUT	ECROU AUTOBLOCANT	SICHERUNGSMUTTER	TUERCA AUTOBLOCANTE
19	409082	4	DADO M6x6 AUTOBL UNI 7474 ZINC	LOCK NUT	ECROU AUTOFREINES	SICHERUNGSMUTTER	TUERCA AUTOBLOCANTE
20	409144	6	ROSETTA 4x12x1,5 UNI 6593 ZINC	WASHER	RONDELLE	UNTERLAGSCHEIBE	ARANDELA
21	409161	2	ROSETTA 6,6x18x2 UNI 6593 A2	WASHER	RONDELLE	SCHEIBE	ARANDELA
22	409174	2	ROSETTA ELASTICA UNI8840 A8	LOCK WASHER	RONDELLE FREIN	ZAHNSCHEIBE	ARANDELLA DENTADA
23	409252	1	INTER. GALLEG. AZZURRO CON DADO+GUARNIZ.	FLOAT SWITCH	INTERRUPTEUR A FLOTTEUR	SCHWIMMERSCHALTER	INTERRUPTOR DE FLOTADOR
24	409819	3	BASSETTA TC 142 PER FASCETTE	SUPPORT PLATE	PLAQUE SUPPORT	STÜTZPLATTE	PLACA SOPORTE
25	410295	1	FASCETTA A VITE 44-56 X 12,2	CLAMP	COLLIER	BRIDE	ABRAZADERA
26	411990	2	GANCIO CASSETTO S85-888	HOOK BOX	CROCHET CAISSE	HAKENSCHACHTEL	GANCHO CAJA
27	412123	2	CLIP ABS FISSAGGIO TUBO D=38	SPRING	RESSORT	FEDER	RESORTE
28	414747	4	MOLLA FISSA TUBO D=50 ABS	SPRING	RESSORT	FEDER	RESORTE
29	415824	4	VITE M6x25 TPSEI UNI5933	SCREW	VIS	SCHRAUBE	TORNILLO
30	415901	5	DADO M6 AUTOBL. UNI 7474 INOX	NUT	ECROU	MUTTER	TUERCA
31	415941	6	ROSETTA 4 UNI1751 ZINC GROWER	LOCK WASHER	RONDELLE FREIN	ZAHNSCHEIBE	ARANDELLA DENTADA
32	416320	2	CERNIERA GAMM MODELLO C65/A	HINGE	CHARNIERE	SCHARNIER	BISAGRA
33	427524	3	PERNO PUNTELLO ASP. TRIPLA 30-34	PIN	AXE	BOLZEN	PERNO
34	428291	2	ETICHETTA PERICOLO SCHIACCIAMENTO MANO	DECAL	ETIQUETTE	SCHILD	ETIQUETA
35	428296	1	PUNTELLO SUPERIORE SERB. RECUP.	PROP	LEVIER	ABSTÜTZUNG	PUNTAL
36	428358	1	RINFORZO SERBATOIO RECUPERO	REINFORCEMENT	RENFORCEMENT	VERSTÄRKUNG	REFUERZO
37	428362	1	MOSCHETTONE 60X6 DIN 5299 FORMA B ZINC.	HOOK	CROCHET	HAKEN	GANCHO DE RESORTE
38	429630	1	TAPPO ESAG. X GALLEG. D=G1" d=16 OT58	THREADED CAP	CAPUCHON FILETE'	KAPPE	TAPON ROSCADO

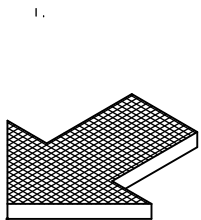
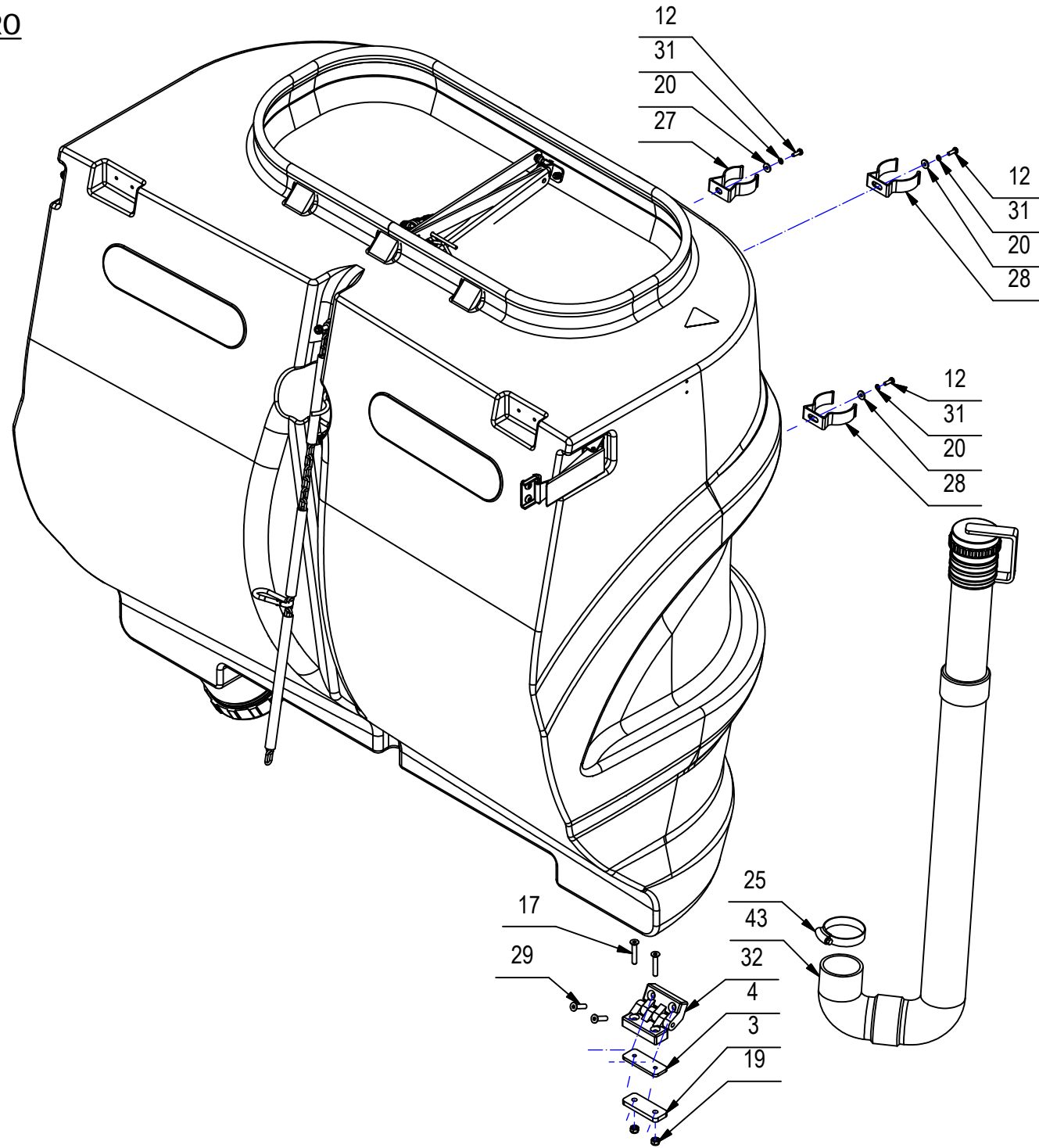
CR-10 GRUPPO SERB. RECUPERO

RECOVERY TANK ASSEMBLY

GROUPE DE RESERVOIR EAU SALE

GRUPPE SCHMUTZWASSERTANK

GRUPO TANQUE AGUA SUCIA



CR-10 GRUPPO SERB. RECUPERO**10**

POS.	CODICE	QTÀ	DESCRIZIONE	DENOMINATION	DESCRIPTION	BENENNUNG	DESCRIPCION
39	432173	1	COPPIGLIA DOPPIO GIRO DIAM.4X95 INOX	SPLIT PIN INOX	GOUPILLE INOX	SPLINT INOX	PASADOR DE ALETAS INOX
40	432174	2	ANELLO DOPPIO D. INTERNO 18 INOX	RING	ANNEAU	RING	ANILLO
41	432558	1	SERBATOIO RECUPERO COMPLETO	RECOVERY TANK	RESERVOIR EAU SALE	SCHMUTZWASSERTANK	TANQUE AGUA SUCIA
42	432559	1	PUNTELLO INFERIORE ULTRA 120B	PROP FOR COVER	LEVIER DE COUVERCLE	STÜTZE FÜR ABDECKUNG	PUNTAL CAPOTE
43	432668	1	TUBO D.50X930 TAPPO E GOMITO INTEGRATO	PIPE	TUBE	ROHR	TUBO
44	434218	1	LAMA DI RINFORZO SERB. RECUPERO	BLADE	PLAQUE	PLATTE	LISTON
45	434223	1	PROF. ASSOTECH AO55_S3168 L=1715	PROFILE	PROFIL	PROFIL	PERFIL
46	409040	2	DADO M6x5 UNI 5588 ZINC	NUT	ECROU	MUTTER	TUERCA

CR-11 GRUPPO ASPIRAZIONE

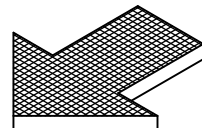
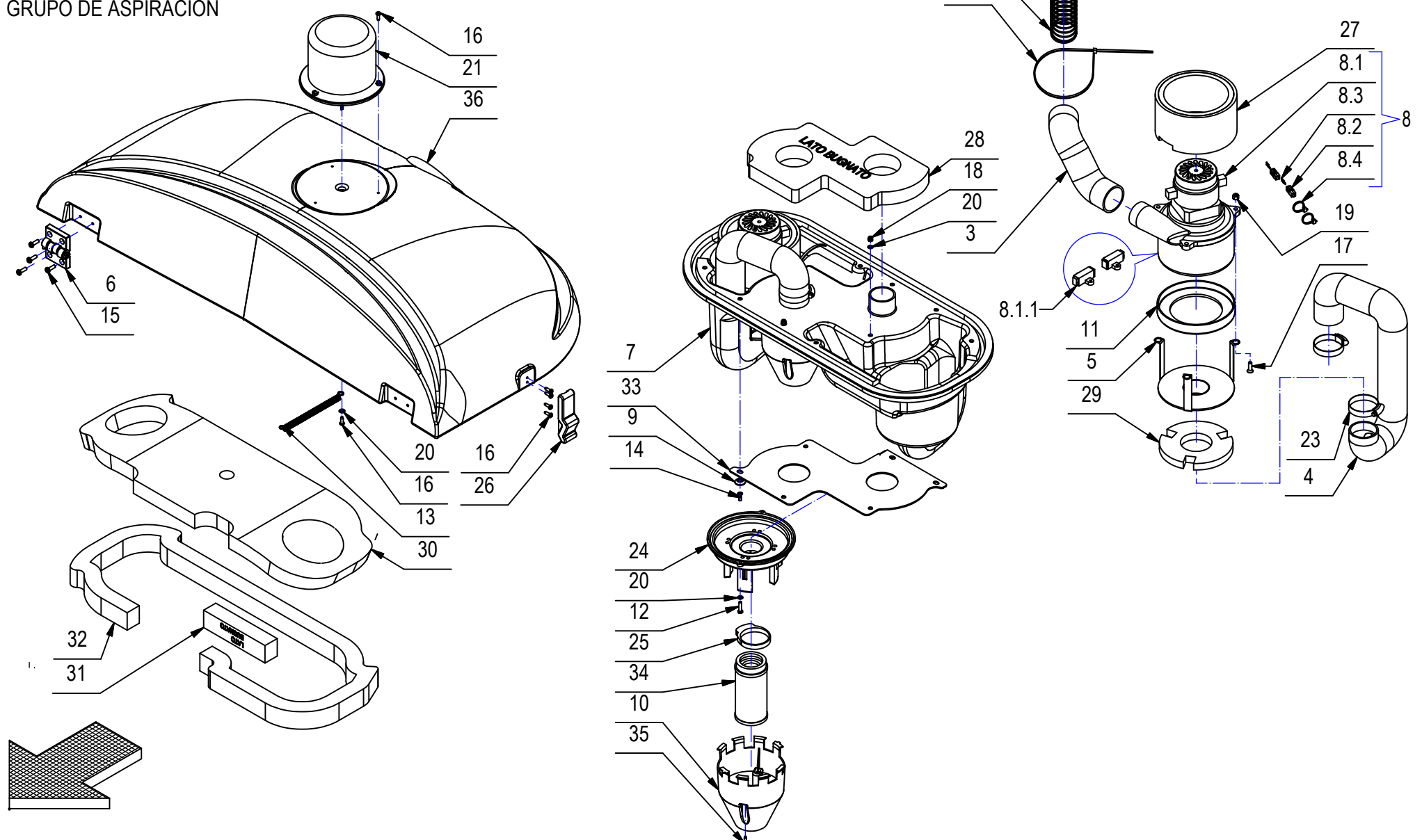
SUCTION ASSEMBLY

GROUPE DE ASPIRATION

SAUGGRUPPE

GRUPO DE ASPIRACION

11

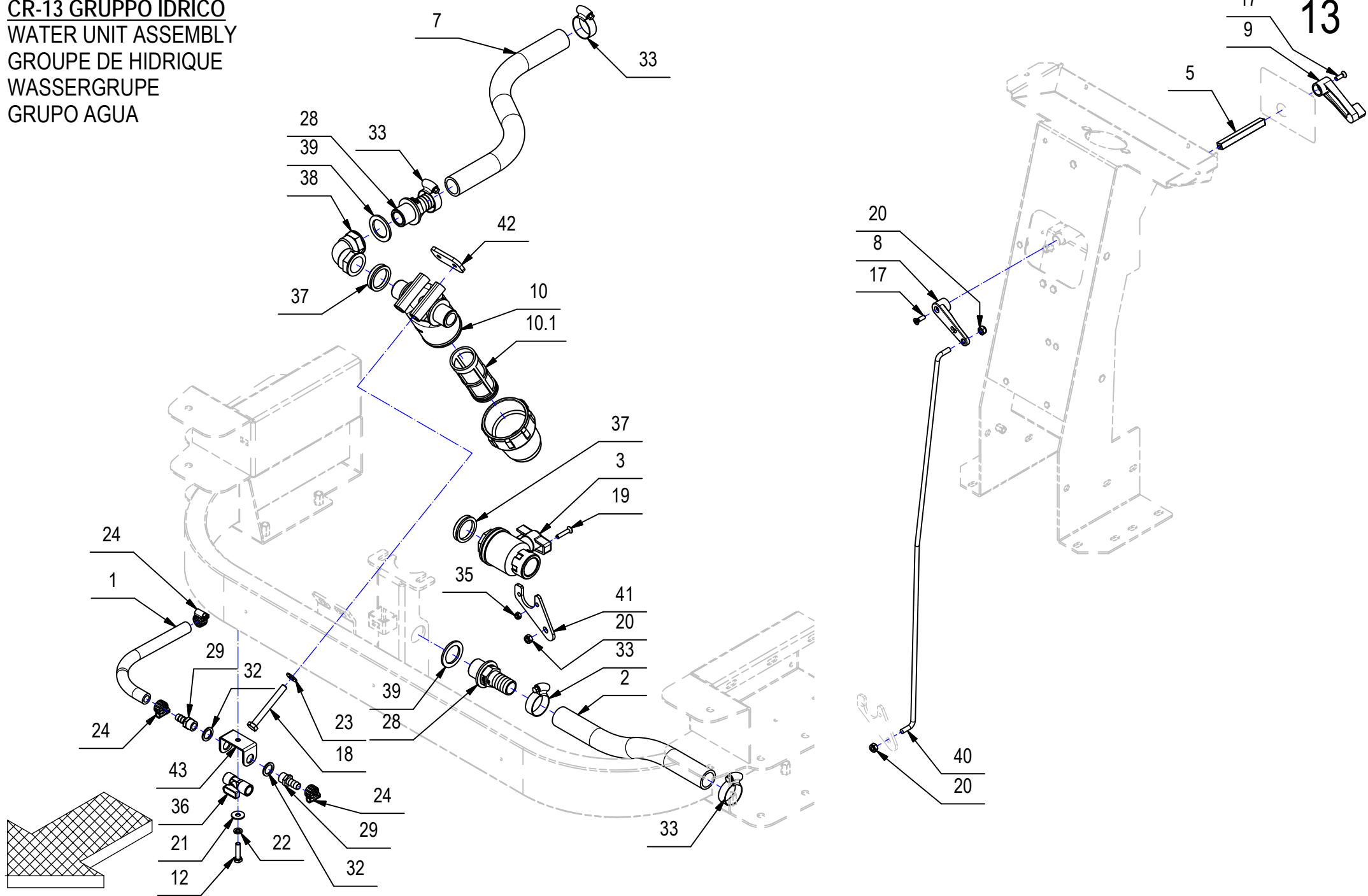


CR-11 GRUPPO ASPIRAZIONE

11

POS.	CODICE	QTÀ	DESCRIZIONE	DENOMINATION	DESCRIPTION	BENENNUNG	DESCRIPCION
1	202241	2	TUBO FONOASS. DIAM.50X300 (TAGLIO INCL.)	DEADENING HOSE	TUYAU ISOLANT PHONIQUE	SCHALLSCHLUCKER	TUBO FONOABSORBENTE
2	202485	2	MOLLA COMPRESSIONE 50X2X200	SPRING	RESSORT	FEDER	RESORTE
3	209481	1	TUBO SCARICO MOTORE Ø50 L=220	DEADENING HOSE	TUYAU ISOLANT PHONIQUE	SCHALLSCHLUCKER	TUBO FONOABSORBENTE
4	214910	2	TUBO ASPIRAZIONE D=50 L=635 SENZA MANIC	SUCTION HOSE	FLEXIBLE ASPIRATION	SAUGSCHLAUCH	TUBO DE ASPIRACION
5	215090	2	BASE ASPIRAZIONE	BASE	BASE	UNTERLAGE	BASE
6	215591	2	CERNIERA CALOTTA ASPIRAZIONE COMPL.	HINGE	CHARNIERE	SCHARNIER	BISAGRA
7	216481	1	CARTER ASPIRAZ. DOPPIA ASP.+ GUARN.	COVER	CARTER	ABDECKUNG	CARTER
8	217010	2	MOT. ASP.36V-H1900 CONV.+CONNET	SUCTION MOTOR	MOTEUR D'ASPIRATION	SAUGMOTOR	MOTOR DE ASPIRACION
8.1	407500	1	MOTORE ASP. 36V CONV. H=1900 AK	SUCTION MOTOR	MOTEUR D'ASPIRATION	SAUGMOTOR	MOTOR DE ASPIRACION
8.1.1	409409	2	SPAZZ. MOT. ASP. 36V H1900 (AK) VERDE	CARBON BRUSH MOTOR	CHARBON MOTEUR	KOHLEBÜRSTE	ESCOBILLA MOTOR
8.2	409660	2	CONNETTORE 30A ROSSO M/F	CONNECTOR	CONNECTEUR	STECKER	CONECTOR
8.3	409661	2	CONTATTO CONNETT. ANDERS. 30A	CONTACT	CONTACT	KONTAKT	CONTACTO
8.4	410274	2	FASCETTA PLASTICA 2.5x98	CLAMP	COLLIER	BRIDE	ABRAZADERA
9	400250	6	ROSETTA SOTTOVITE D=5X20	SPECIAL WASHER	RONDELLE SPECIALE	UNTERLAGSCHEIBE SPEZIAL	ARANDELA ESPECIAL
10	400727	2	PROTEZIONE GALLEGGIANTE	FLOAT PROTECTION	FLOTTEUR PROTECTION	SCHWIMMERE ABDECKUNG	PROTECCION FLOTADOR
11	405936	2	CUFFIA MOTORE ASPIRAZIONE 60.037	SHROUD SUCTION MOTOR	JOINT MOTEUR D'ASPIRATION	LAGERRING SAUGMOTOR	ANILLO MOTOR DE ASPIRACION
12	407650	4	VITE M5X20 TE UNI 5739 A2	SCREW	VIS	SCHRAUBE	TORNILLO
13	408123	1	MOLLA TRAZ. 10x1x103	SPRING	RESSORT	FEDER	RESORTE
14	408514	6	VITE M5x16 TSCTC UNI7689 A2	SCREW	VIS	SCHRAUBE	TORNILLO
15	408854	8	VITE M5X16 TCTC UNI EN ISO 704	SCREW	VIS	SCHRAUBE	TORNILLO
16	408879	12	VITE D.4,2x13 AUTOF. UNI 6954 A2	SCREW	VIS	SCHRAUBE	TORNILLO
17	408967	6	VITE M6x20 TPSEI UNI 5933 A2	SCREW	VIS	SCHRAUBE	TORNILLO
18	409081	4	DADO M5x7 AUTOBL. UNI 7473 A2	LOCK NUT	ECROU AUTOBLOCANT	SICHERUNGSMUTTER	TUERCA AUTOBLOCANTE
19	409083	6	DADO M6x8 AUTOBL. UNI 7473 DIN 982 A2	NUT	ECROU	MUTTER	TUERCA
20	409149	9	ROSETTA 5x10x1 UNI 6592 A2	WASHER	RONDELLE	UNTERLEGSCHIEBE	ARANDELA
21	409786	1	LAMPEGGIATORE 12 - 80V C.C. S12 00/1350	WINKING LIGHT ASSEMBLY	CLIGNOTEUR COMPLET	BLINKANLAGE KOMPLETT	DESTELLADOR COMPLETO
22	410276	2	FASCETTA PLASTICA 4.5X360	CLAMP	COLLIER	BRIDE	ABRAZADERA
23	410295	4	FASCETTA A VITE 44-56 X 12,2	CLAMP	COLLIER	BRIDE	ABRAZADERA
24	411911	2	ANELLO PROTEZIONE FILTRO	PROTECTION RING FILTER	PROTECTION ANNEAU FILTRE	ABDECKUNG RING FILTER	ANILLO DE PROTECCION FILTRO
25	411988	2	FASCETTA A SCATTO	CLAMP	COLLIER	BRIDE	ABRAZADERA
26	416187	2	CHIUSURA A LEVA MOD. C7-10	HINGE	CHARNIERE	SCHARNIER	BISAGRA
27	420025	2	ANTIROMBO 123.5X155 H85 MOT ASPIRAZ. M17	ANTIINOISE	ANTIBRUIT	SCHALLSCHUTZ	ANTIRUIDO
28	424280	1	FONOASSORBENTE CARTER ASPIRAZIONE	DEADENING	ISOLANT PHONIQUE	SCHALLDICHTUNG	FONOABSORBENTE
29	424281	2	FONOASSORBENTE ASPIRAZIONE H=15	DEADENING	ISOLANT PHONIQUE	SCHALLDICHTUNG	FONOABSORBENTE
30	424284	1	FONOASSORBENTE CENTRALE	DEADENING	ISOLANT PHONIQUE	SCHALLDICHTUNG	FONOABSORBENTE
31	424379	1	FONOASSORBENTE ANT.COP.ASP.	DEADENING	ISOLANT PHONIQUE	SCHALLDICHTUNG	FONOABSORBENTE
32	424380	1	PROFILO FONOASSORB. COP. ASPIRAZ.	DEADENING	ISOLANT PHONIQUE	SCHALLDICHTUNG	FONOABSORBENTE
33	425260	1	PIASTRA RINFORZO CARTER ASPIRAZIONE	PLAQUE	PLAQUE	BEFESTIGUNGSAUFLAGE	PLACA
34	425374	2	CORPO FILTRO ASPIRAZIONE AIR STOP D=60	FILTER	FILTRE	FILTER	FILTRO
35	431503	4	VITE AUT. 4.2X16 TCTC - UNI 6954 - A2	SCREW	VIS	SCHRAUBE	TORNILLO
36	432560	1	COPERCHIO ASPIRAZIONE	COVER	COUVERCLE	DECKEL	TAPA DE ASPIRACION

CR-13 GRUPPO IDRICO
WATER UNIT ASSEMBLY
GROUPE DE HIDRIQUE
WASSERGRUPE
GRUPO AGUA



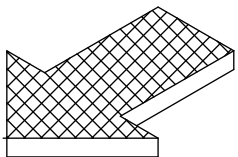
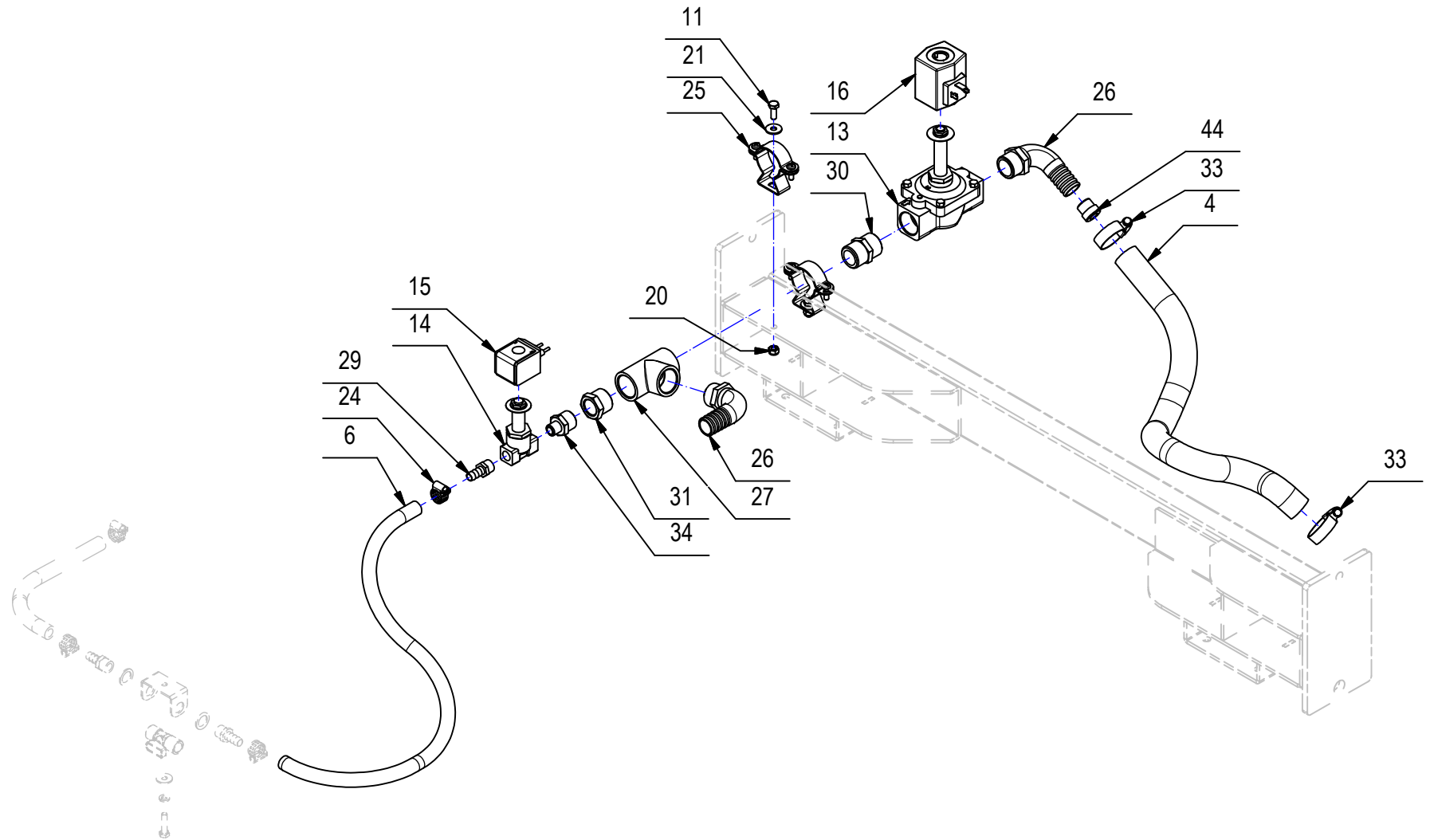
CR-13 GRUPPO IDRICO

13

POS.	CODICE	QTÀ	DESCRIZIONE	DENOMINATION	DESCRIPTION	BENENNUNG	DESCRIPCION
1	201025	1	TUBO DIAM.10x240 PVC SPIR. TRASPARENTE	HOSE	TUYAU	SCHLAUCH	TUBO DE GOMA
2	202218	1	TUBO DIAM.22x300 PVC SPIRALATO TRASP.	HOSE	TUYAU	SCHLAUCH	TUBO DE GOMA
3	204748	1	CORPO RUBINETTO 3/4" G.F.F. TAGLIATO	COCK	ROBINET	WASSERHAHN	GRIFO
4	209557	1	TUBO DIAM.22x540 PVC SPIR. TRASPARENTE	HOSE	TUYAU	SCHLAUCH	TUBO DE GOMA
5	215459	1	PERNO QUADRO COMANDO RUBINETTO	PIN	AXE	BOLZEN	PERNO
6	217301	1	TUBO DIAM.10x550 PVC SPIR. TRASPARENTE	HOSE	TUYAU	SCHLAUCH	TUBO DE GOMA
7	202219	1	TUBO DIAM.22x420 PVC SPIR. TRASPARENTE	HOSE	TUYAU	SCHLAUCH	TUBO DE GOMA
8	400199	1	LEVA RUBINETTO	COCK LEVER	LEVIER DE ROBINET	WASSERHAHNHEBEL	PALANCA DE GRIFO
9	400385	1	MANETTA PVC CHIUSURA ASP.	COCK LEVER	LEVIER DE ROBINET	WASSERHAHNHEBEL	PALANCA DE GRIFO
10	405408	1	FILTRO 3/4" M.M. 50 MESH ATTACCO 2 FORI	FILTER	FILTRE	FILTER	FILTRO
10.1	405384	1	CARTUCCIA FILTRO 50 MESH	FILTER CARTRIDGE	CARTOUCHE DE FILTRE	FILTREINSATZ	CARTUCHO FILTRO
11	407663	2	VITE M6x16 TE UNI 5739 ZINC	SCREW	VIS	SCHRAUBE	TORNILLO
12	407669	1	VITE M6x25 TE UNI 5739 ZINC	SCREW	VIS	SCHRAUBE	TORNILLO
13	407851	1	CORPO ELETTROVALVOLA 3/4" F.F. 36V	SOLENOID VALVE BODY	CORPS D'ELECTROVANNE	KÖRPER MAGNETVENTIL	CUERPO ELECTROVALVULA
14	407852	1	CORPO ELETTROV. MECCH 1/4"	SOLENOID VALVE BODY	CORPS D'ELECTROVANNE	KÖRPER MAGNETVENTIL	CUERPO ELECTROVALVULA
15	407867	1	BOBINA ELETTR. 36V 16W 1/4	COIL	BOBINE	SPULE	BOBINA
16	407899	1	BOBINA ELETTROVALVOLA 3/4 36V	COIL	BOBINE	SPULE	BOBINA
17	408516	2	VITE M5x16 TSCTC UNI 7689 ZINC	SCREW	VIS	SCHRAUBE	TORNILLO
18	408686	2	VITE M8X70 TE UNI 5737 FP ZINC	SCREW	VIS	SCHRAUBE	TORNILLO
19	408960	2	VITE M5X25 TPSEI UNI 5933 A2	SCREW	VIS	SCHRAUBE	TORNILLO
20	409082	4	DADO M6x6 AUTOBL UNI 7474 ZINC	LOCK NUT	ECROU AUTOFREINES	SICHERUNGSMUTTER	TUERCA AUTOBLOCANTE
21	409160	3	ROSETTA 6x18x1,5 UNI 6593 ZINC	WASHER	RONDELLE	UNTERLAGSCHEIBE	ARANDELA
22	409164	1	ROSETTA GROWER 6x2,5x1,8 ASA B27 ZINC	LOCK WASHER	RONDELLE FREIN	ZAHNSCHEIBE	ARANDELLA DENTADA
23	409175	2	ROSETTA 8x17x1,6 UNI 6592 ZINC.	WASHER	RONDELLE	UNTERLAGSCHEIBE	ARANDELA
24	410292	4	FASCETTA A VITE 11/17 ABA	CLAMP	COLLIER	BRIDE	ABRAZADERA
25	410303	2	COLLARE PER TUBO D=38-40	COLLAR	COLLIER	BUNDRING	COLLAR
26	410344	2	PORTAGOMMA A GOMITO 3/4" M. D=22	CONNECTOR	RACCORD	SCHLAUCHANSCHLUSS	EMPALME TUBO DE GOMA
27	410367	1	RACCORDO A T 3/4 FEMMINA	T-FITTING	RACCORD A T	T-VERSCHRAUBUNG	CODO DE TRES BOCAS
28	410377	2	PORTAGOMMA DIRITTO 3/4" D.22	CONNECTOR	RACCORD	SCHLAUCHANSCHLUSS	EMPALME TUBO DE GOMA
29	410393	3	PORTAGOMMA DIRITTO 1/4X10	SUPPORT	SUPPORT	HALTERUNG	SOPORTE
30	410414	1	RACCORDO 3/4 G M.M. PVC	NIPPLE	RACCORD	NIPPEL	BOQUILLA ROSCADA
31	410423	1	RACCORDO RIDOTTO 3/4"M-1/2"F	FITTING	VERSCHRAUBUNG	RACCORD	RACOR
32	410509	2	GUARNIZIONE RAME 14x20x1.5	GASKET	JOINT	DICHTUNG	JUNTA
33	416174	6	FASCETTA A VITE 19-28	CLAMP	COLLIER	BRIDE	ABRAZADERA
34	416233	1	NIPPOLO RIDUZIONE 1/2"M - 1/4"M	NIPPLE	RACCORD	NIPPEL	BOQUILLA ROSCADA
35	416781	2	DADO M5X5 AUTOBL. UNI 7473 ZINC	LOCK NUT	ECROU AUTOFREINES	SICHERUNGSMUTTER	TUERCA AUTOBLOCANTE
36	420140	1	RUBINETTO 1/4 F.F. DN5.5 C/LEVA	COCK	ROBINET	WASSERHAHN	GRIFO
37	421109	2	GUARNIZIONE V-RING VA30 H=7,5 NBR	V-RING	JOINT	V-RING	JUNTA ANULAR

CR-13 GRUPPO IDRICO
WATER UNIT ASSEMBLY
GROUPE DE HIDRIQUE
WASSERGRUPE
GRUPO AGUA

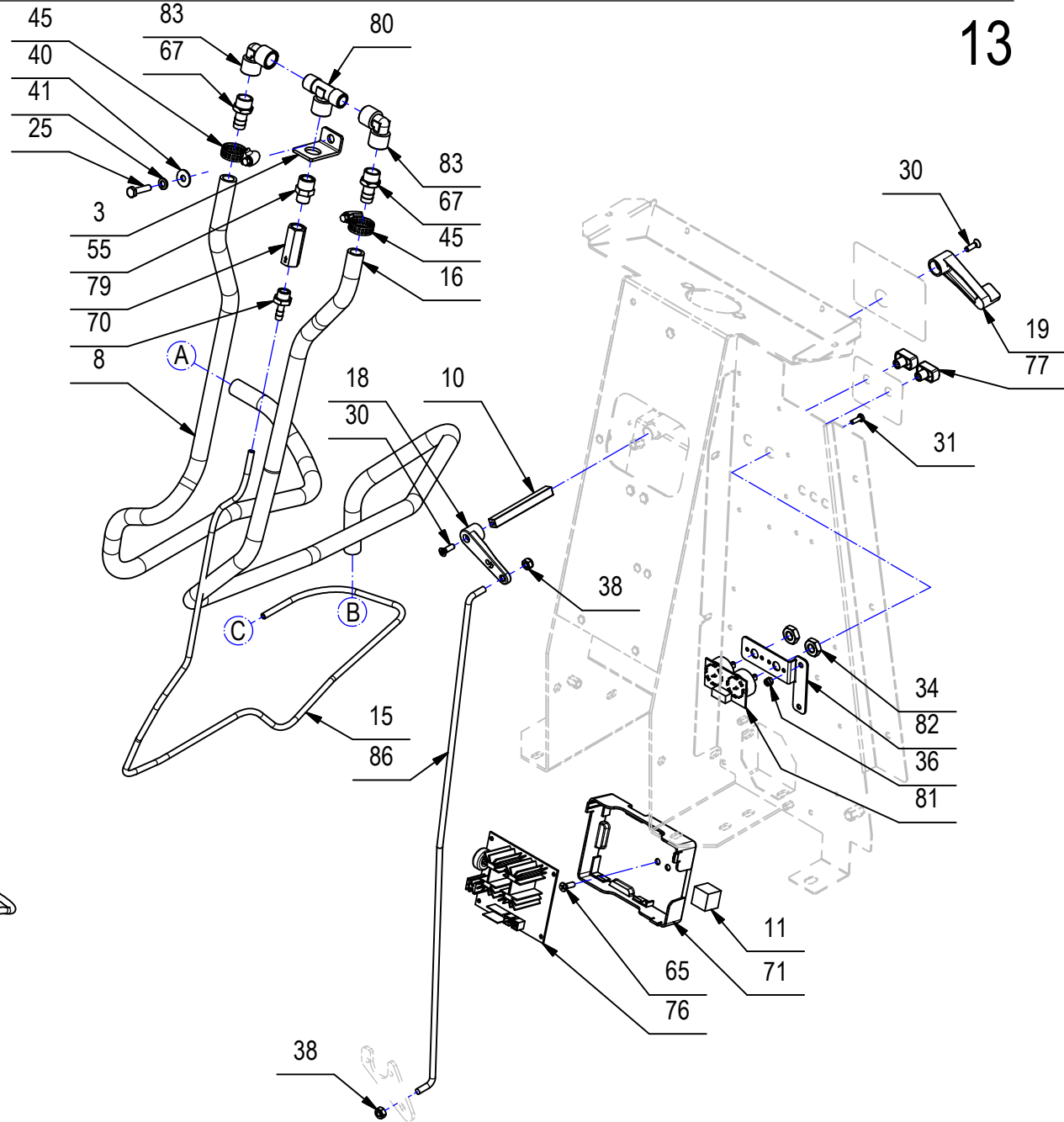
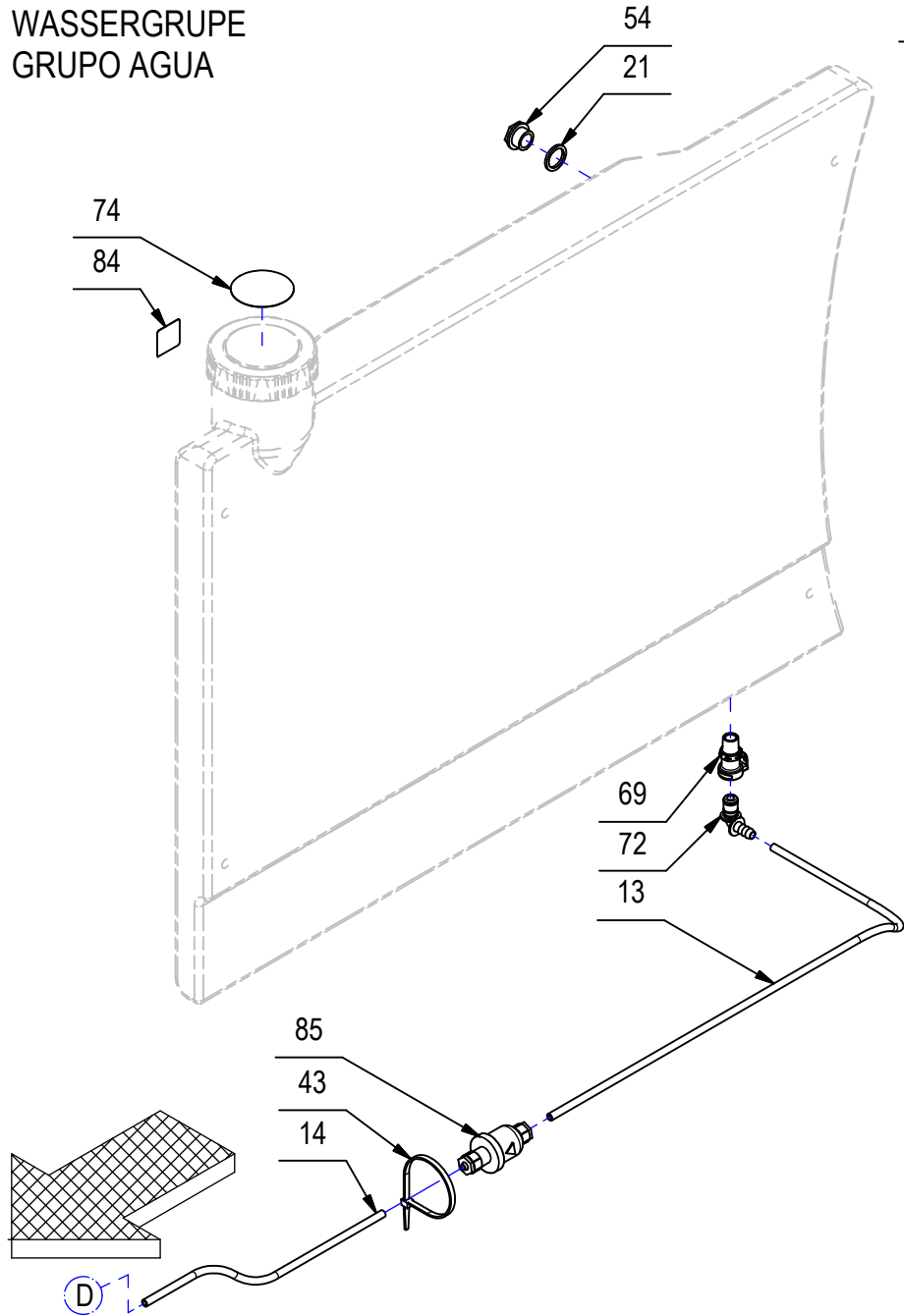
13



CR-13 GRUPPO IDRICO**13**

POS.	CODICE	QTÀ	DESCRIZIONE	DENOMINATION	DESCRIPTION	BENENNUNG	DESCRIPCION
38	424267	1	RACCORDO CURVO 90° FF 3/4" ARAG 120.2033	ELBOW	COUDE	WINKELVERSCHRAUBUNG	RACOR CODO
39	424271	2	GUARNIZIONE 27,5x39,5x2,5 (ARG 40015)	GASKET	JOINT	DICHTUNG	JUNTA
40	432551	1	ASTA COMANDO RUBINETTO	ROD	TIGE	STANGE	VARILLA
41	432552	1	STAFFA SUPPORTO RUBINETTO	SUPPORT	SUPPORT	HALTERUNG	SOPORTE
42	432556	1	PIASTRINA FISS. FILTRO ACQUA	PLAQUE	PLAQUETTE	BEFESTIGUNGSAUFLAGE	PLAQUETA
43	435381	1	SQUADRETTA SUPPORTO RUBINETTO	ANGLE	EQUERRE	WINKEL	ESQUADRA FIJADORA
44	435683	1	BOCCOLA D=20-17,2 d=10,5 S=19 NYLON	BUSHING	BAGUE	BUCHSE	CASQUILLO

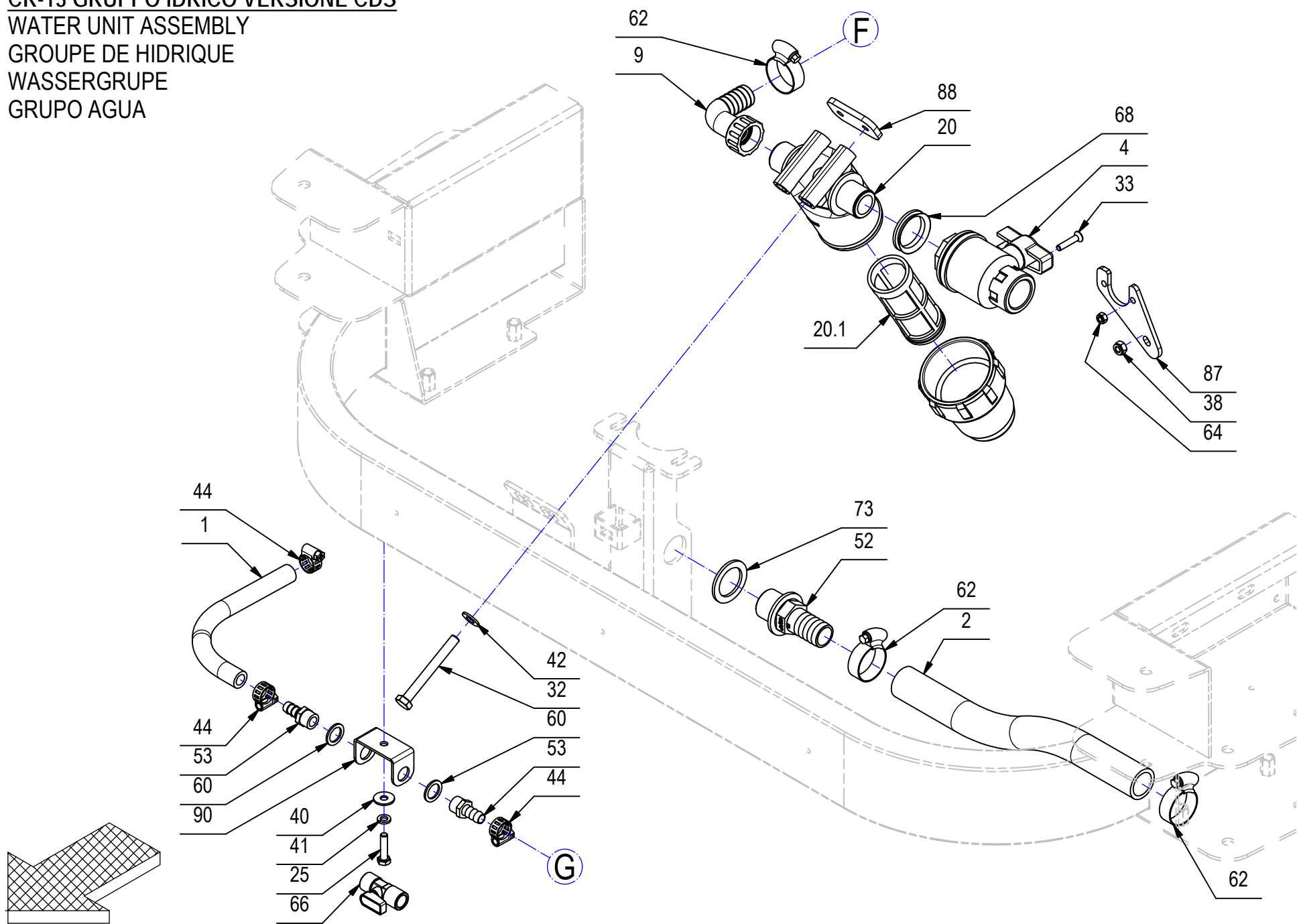
CR-13 GRUPPO IDRICO VERSIONE CDS
WATER UNIT ASSEMBLY
GROUPE DE HIDRIQUE
WASSERGRUPE
GRUPO AGUA



CR-13 GRUPPO IDRICO VERSIONE CDS**13**

POS.	CODICE	QTÀ	DESCRIZIONE	DENOMINATION	DESCRIPTION	BENENNUNG	DESCRIPCION
1	201078	1	TUBO DIAM.10x200 PVC SPIR. TRASPARENTE	HOSE	TUYAU	SCHLAUCH	TUBO DE GOMA
2	202218	1	TUBO DIAM.22x300 PVC SPIRALATO TRASP.	HOSE	TUYAU	SCHLAUCH	TUBO DE GOMA
3	204232	1	SUPPORTO ELETTROVALVOLA	SUPPORT	ATTAQUE	HALTERUNG	SOPORTE FIJADOR
4	204748	1	CORPO RUBINETTO 3/4" G F.F. TAGLIATO	COCK	ROBINET	WASSERHAHN	GRIFO
5	205598	1	RUBINETTO 1/2" LAVORATO	COCK	ROBINET	WASSERHAHN	GRIFO
6	209557	1	TUBO DIAM.22x540 PVC SPIR. TRASPARENTE	HOSE	TUYAU	SCHLAUCH	TUBO DE GOMA
7	209649	1	TUBO DIAM.12X420 PVC SPIR. TRASPARENTE	HOSE	TUYAU	SCHLAUCH	TUBO DE GOMA
8	209656	1	TUBO DIAM.12X1100 PVC SPIR. TRASPARENTE	HOSE	TUYAU	SCHLAUCH	TUBO DE GOMA
9	210535	1	PORTAGOMMA A GOMITO 3/4" F D=20 GIRELLO	CONNECTOR	RACCORD	SCHLAUCHANSCHLUSS	EMPALME TUBO DE GOMA
10	215459	1	PERNO QUADRO COMANDO RUBINETTO	PIN	AXE	BOLZEN	PERNO
11	215730	1	MOUSSE ADESIVA 20x20 L=20	GASKET	JOINT	DICHTUNG	JUNTA
12	217301	1	TUBO DIAM.10x550 PVC SPIR. TRASPARENTE	HOSE	TUYAU	SCHLAUCH	TUBO DE GOMA
13	217305	1	TUBO VITREO D=6 D=4 L=600	HOSE	TUYAU	SCHLAUCH	TUBO DE GOMA
14	218880	1	TUBO VITREO D=6 d=4 L=275	HOSE	TUYAU	SCHLAUCH	TUBO DE GOMA
15	220195	1	TUBO VITREO D=6 d=4 L=1250	HOSE	TUYAU	SCHLAUCH	TUBO DE GOMA
16	221561	1	TUBO DIAM.12X1300 PVC SPIR. TRASPARENTE	HOSE	TUYAU	SCHLAUCH	TUBO DE GOMA
17	222174	1	TUBO DIAM.20x230 PVC SPIR. TRASPARENTE	HOSE	TUYAU	SCHLAUCH	TUBO DE GOMA
18	400199	1	LEVA RUBINETTO	COCK LEVER	LEVIER DE ROBINET	WASSERHAHNHEBEL	PALANCA DE GRIFO
19	400385	1	MANETTA PVC CHIUSURA ASP.	COCK LEVER	LEVIER DE ROBINET	WASSERHAHNHEBEL	PALANCA DE GRIFO
20	405408	1	FILTRO 3/4" M.M. 50 MESH ATTACCO 2 FORI	FILTER	FILTRE	FILTER	FILTRO
20.1	405384	1	CARTUCCIA FILTRO 50 MESH	FILTER CARTRIDGE	CARTOUCHE DE FILTRE	FILTREINSATZ	CARTUCHO FILTRO
21	405917	2	GUARNIZIONE D=22 d=16,5 S=2	GASKET	JOINT	DICHTUNG	JUNTA
22	407647	4	VITE M5x20 TE UNI 5739 ZINC	SCREW	VIS	SCHRAUBE	TORNILLO
23	407663	2	VITE M6x16 TE UNI 5739 ZINC	SCREW	VIS	SCHRAUBE	TORNILLO
24	407666	2	VITE M6x20 TE UNI 5739 ZINC	SCREW	VIS	SCHRAUBE	TORNILLO
25	407669	2	VITE M6x25 TE UNI 5739 ZINC	SCREW	VIS	SCHRAUBE	TORNILLO
26	407851	1	CORPO ELETTROVALVOLA 3/4" F.F. 36V	SOLENOID VALVE BODY	CORPS D'ELECTROVANNE	KÖRPER MAGNETVENTIL	CUERPO ELECTROVALVULA
27	407852	1	CORPO ELETTROV. MECCH 1/4"	SOLENOID VALVE BODY	CORPS D'ELECTROVANNE	KÖRPER MAGNETVENTIL	CUERPO ELECTROVALVULA
28	407867	1	BOBINA ELETTR. 36V 16W 1/4	COIL	BOBINE	SPULE	BOBINA
29	407899	1	BOBINA ELETTROVALVOLA 3/4 36V	COIL	BOBINE	SPULE	BOBINA
30	408516	2	VITE M5x16 TSCTC UNI 7689 ZINC	SCREW	VIS	SCHRAUBE	TORNILLO
31	408633	2	VITE M4x12 TE UNI 5739 ZINC	SCREW	VIS	SCHRAUBE	TORNILLO
32	408686	2	VITE M8x70 TE UNI 5737 FP ZINC	SCREW	VIS	SCHRAUBE	TORNILLO
33	408960	2	VITE M5x25 TPSEI UNI 5933 A2	SCREW	VIS	SCHRAUBE	TORNILLO
34	409059	2	DADO M10x6 UNI 5589 ZINC	NUT	ECROU	MUTTER	TUERCA
35	409077	2	DADO M3x4,5 AUTOBL. UNI 7474 ZINC	LOCK NUT	ECROU AUTOFREINES	SICHERUNGSMUTTER	TUERCA AUTOBLOCANTE
36	409078	2	DADO M4x6 AUTOBL. UNI 7473 ZINC	LOCK NUT	ECROU AUTOFREINES	SICHERUNGSMUTTER	TUERCA AUTOBLOCANTE
37	409080	4	DADO M5x7 AUTOBL. UNI 7473 ZINC	LOCK NUT	ECROU AUTOFREINES	SICHERUNGSMUTTER	TUERCA AUTOBLOCANTE

CR-13 GRUPPO IDRICO VERSIONE CDS
WATER UNIT ASSEMBLY
GROUPE DE HIDRIQUE
WASSERGRUPE
GRUPO AGUA

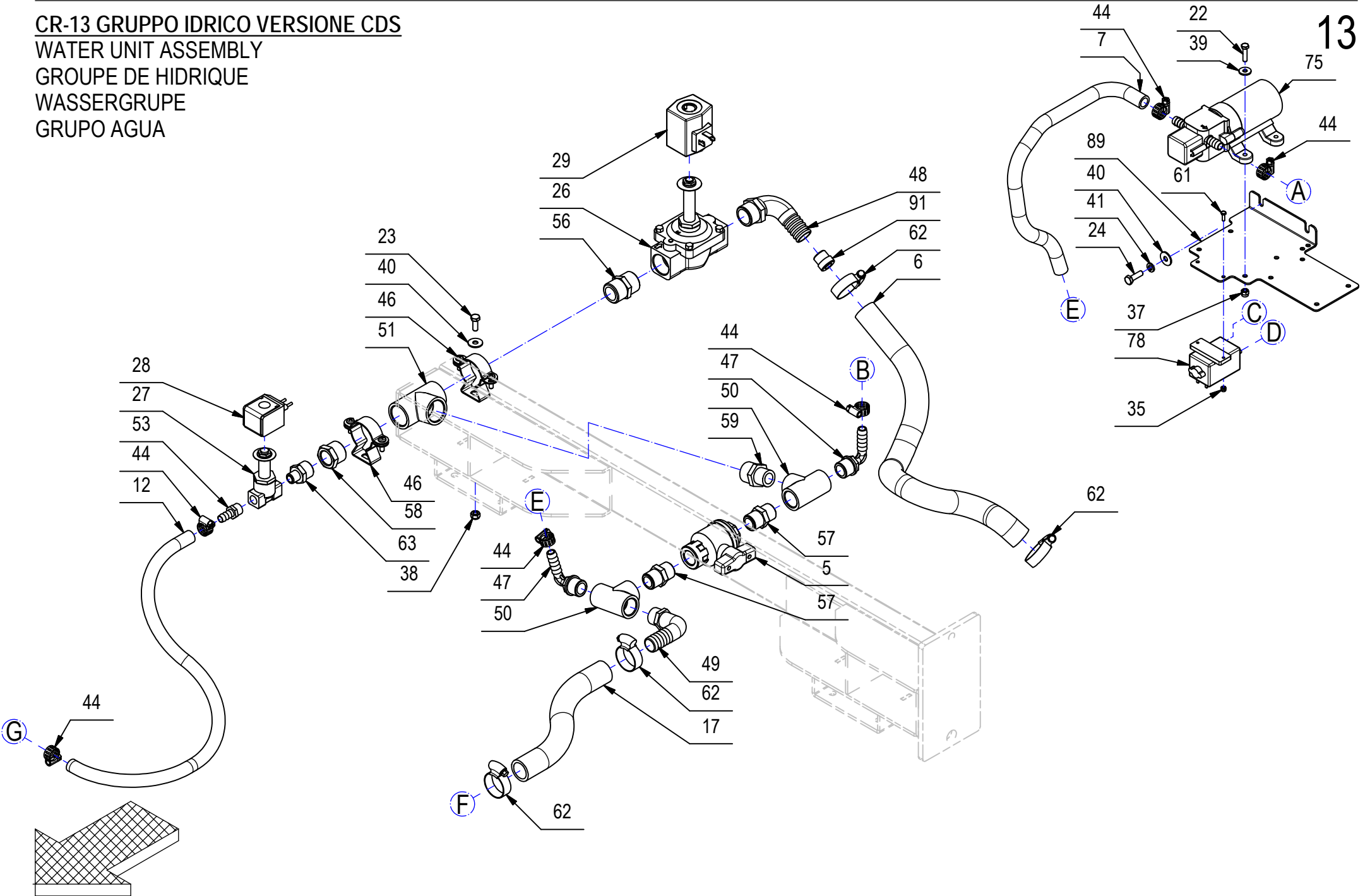


CR-13 GRUPPO IDRICO VERSIONE CDS**13**

POS.	CODICE	QTÀ	DESCRIZIONE	DENOMINATION	DESCRIPTION	BENENNUNG	DESCRIPCION
38	409082	4	DADO M6x6 AUTOBL UNI 7474 ZINC	LOCK NUT	ECROU AUTOFREINES	SICHERUNGSMUTTER	TUERCA AUTOBLOCANTE
39	409151	4	ROSETTA 5x15x1.5 UNI 6593 ZINC	WASHER	RONDELLE	UNTERLAGSCHEIBE	ARANDELA
40	409160	6	ROSETTA 6x18x1,5 UNI 6593 ZINC	WASHER	RONDELLE	UNTERLAGSCHEIBE	ARANDELA
41	409164	4	ROSETTA GROWER 6x2,5x1,8 ASA B27 ZINC	LOCK WASHER	RONDELLE FREIN	ZAHNSCHEIBE	ARANDELLA DENTADA
42	409175	2	ROSETTA 8x17x1,6 UNI 6592 ZINC.	WASHER	RONDELLE	UNTERLAGSCHEIBE	ARANDELA
43	410277	1	FASCETTA PLASTICA 4.5X200	CLAMP	COLLIER	BRIDE	ABRAZADERA
44	410292	8	FASCETTA A VITE 11/17 ABA	CLAMP	COLLIER	BRIDE	ABRAZADERA
45	410293	2	FASCETTA A VITE 14-24 X9	CLAMP	COLLIER	BRIDE	ABRAZADERA
46	410303	2	COLLARE PER TUBO D=38-40	COLLAR	COLLIER	BUNDRING	COLLAR
47	410341	2	PORTAGOMMA A GOMITO G1/2" M. D12 PP	CONNECTOR	RACCORD	SCHLAUCHANSCHLUSS	EMPALME TUBO DE GOMA
48	410344	1	PORTAGOMMA A GOMITO 3/4" M. D=22	CONNECTOR	RACCORD	SCHLAUCHANSCHLUSS	EMPALME TUBO DE GOMA
49	410355	1	PORTAGOMMA A GOMITO 1-2" M. D=20	CONNECTOR	RACCORD	SCHLAUCHANSCHLUSS	EMPALME TUBO DE GOMA
50	410366	2	RACCORDO A T 1/2" F.F.	T-FITTING	RACCORD A T	T-VERSCHRAUBUNG	CODO DE TRES BOCAS
51	410367	1	RACCORDO A T 3/4 FEMMINA	T-FITTING	RACCORD A T	T-VERSCHRAUBUNG	CODO DE TRES BOCAS
52	410377	1	PORTAGOMMA DIRITTO 3/4" D.22	CONNECTOR	RACCORD	SCHLAUCHANSCHLUSS	EMPALME TUBO DE GOMA
53	410393	3	PORTAGOMMA DIRITTO 1/4X10	SUPPORT	SUPPORT	HALTERUNG	SOPORTE
54	410404	2	TAPPO SPIA LIVELLO OLIO 3/8" M	LEVEL PLUG	BOUCHON DE NIVEAU	STANDSCHRAUBE	TAPON NIVEL
55	410411	1	NIPPLO 3/8X1/4 GAS M.M.	NIPPLE	RACCORD	NIPPEL	BOQUILLA ROSCADA
56	410414	1	RACCORDO 3/4 G M.M. PVC	NIPPLE	RACCORD	NIPPEL	BOQUILLA ROSCADA
57	410420	2	NIPPLO 1/2" M 1/2" M	NIPPLE	RACCORD	NIPPEL	BOQUILLA ROSCADA
58	410423	1	RACCORDO RIDOTTO 3/4"M-1/2"F	FITTING	VERSCHRAUBUNG	RACCORD	RACOR
59	410427	1	NIPPLO RIDOTTO MM 1/2-3/4 PLASTICA	NIPPLE	RACCORD	NIPPEL	BOQUILLA ROSCADA
60	410509	2	GUARNIZIONE RAME 14x20x1.5	GASKET	JOINT	DICHTUNG	JUNTA
61	415708	2	VITE M3X12 TE UNI 5739 INOX A2	SCREW	VIS	SCHRAUBE	TORNILLO
62	416174	6	FASCETTA A VITE 19-28	CLAMP	COLLIER	BRIDE	ABRAZADERA
63	416233	1	NIPPLO RIDUZIONE 1/2"M - 1/4"M	NIPPLE	RACCORD	NIPPEL	BOQUILLA ROSCADA
64	416781	2	DADO M5X5 AUTOBL. UNI 7473 ZINC	LOCK NUT	ECROU AUTOFREINES	SICHERUNGSMUTTER	TUERCA AUTOBLOCANTE
65	416793	1	VITE M5X16 TPS-CR UNI 7688 DIN 965	SCREW	VIS	SCHRAUBE	TORNILLO
66	420140	1	RUBINETTO 1/4 F.F. DN5.5 C/LEVA	COCK	ROBINET	WASSERHAHN	GRIFO
67	420741	2	PORTAG. DIRITTO 3/8"x13 2 GRADINI OTTONE	CONNECTOR	RACCORD	SCHLAUCHANSCHLUSS	EMPALME TUBO DE GOMA
68	421109	1	GUARNIZIONE V-RING VA30 H=7,5 NBR	V-RING	JOINT	V-RING	JUNTA ANULAR
69	421744	1	INNESTO RAPIDO FEM. 1/4" CPC APC10004BSP	FEMALE COUPLING	EMBAYAGE FEMELLE	KUPPLUNG OHNE ZAPFEN	ACOPLAMIENTO HEMBRA
70	422186	1	RACC. PORTAGOMMA 1/4x7 OTT. NICH.	FITTING	RACCORD	VERSCHRAUBUNG	RACOR
71	423067	1	PANNELLO IMPIANTO ELETTRICO VISPA-GENIE	PANEL	PANNEAU	BLECH	PANEL
72	423592	1	INNESTO RAPIDO M. 1/4" 90° CPC APC23004	MALE COUPLING	EMBAYAGE MALE	KUPPLUNG MIT ZAPFEN	ACOPLAMIENTO MACHO
73	424271	1	GUARNIZIONE 27,5x39,5x2,5 (ARG 40015)	GASKET	JOINT	DICHTUNG	JUNTA
74	424301	1	ETICHETTA D=50 TAPPO SERB. DETERG.	DECAL	ETIQUETTE	SCHILD	ETIQUETA
75	424792	1	POMPA FLOJET 12V RLF1222001	PUMP	POMPE	PUMPE	BOMBA

CR-13 GRUPPO IDRICO VERSIONE CDS
WATER UNIT ASSEMBLY
GROUPE DE HIDRIQUE
WASSERGRUPE
GRUPO AGUA

13

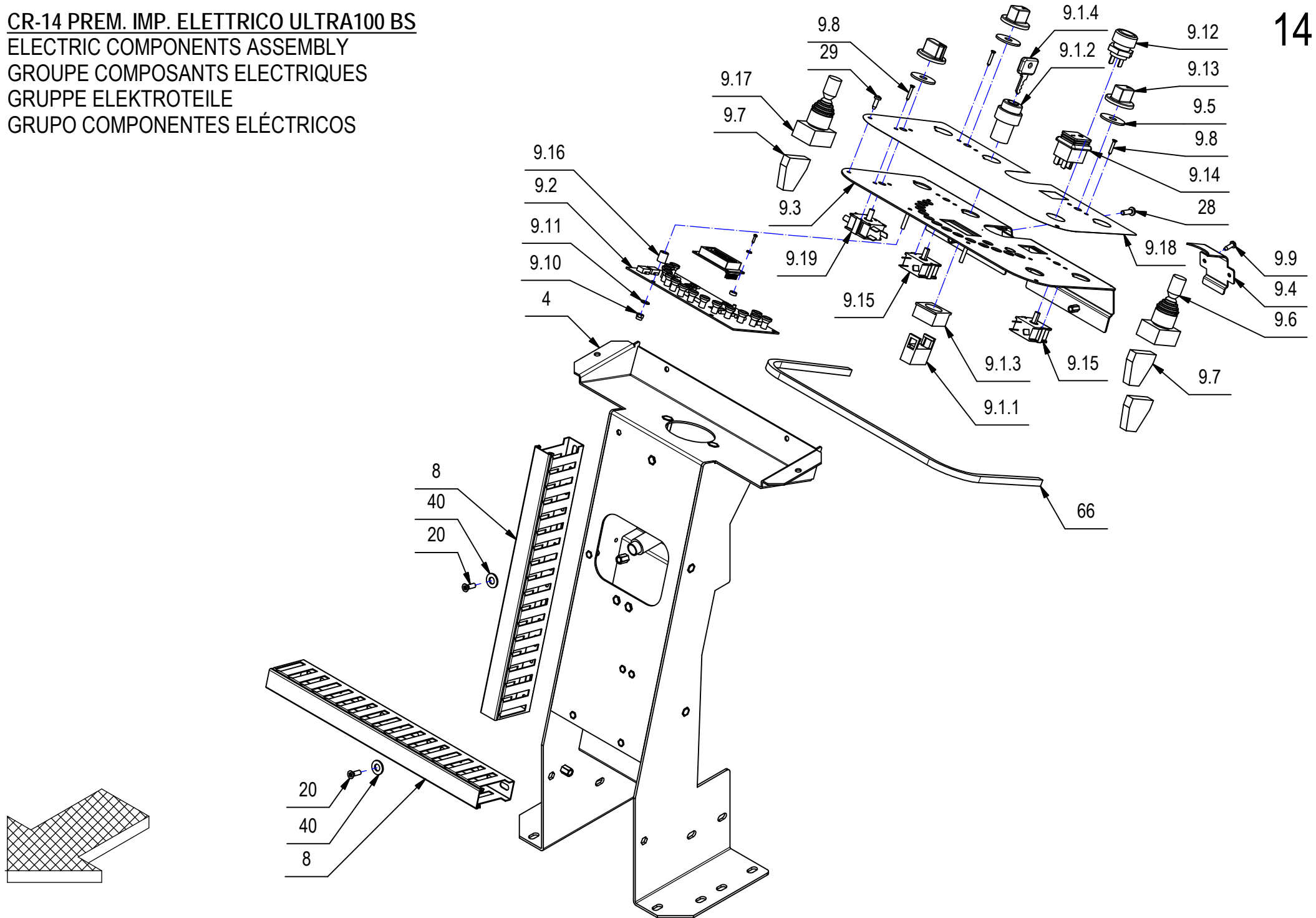


CR-13 GRUPPO IDRICO VERSIONE CDS**13**

POS.	CODICE	QTÀ	DESCRIZIONE	DENOMINATION	DESCRIPTION	BENENNUNG	DESCRIPCION
76	425593	1	SCHEDA CONTROLLO POMPE	CARD	PLAQUE	KONTROLLELEMENT	FICHA
77	426361	2	MANOPOLA D.6X12 A PRESSIONE PER COMMUT.	KNOB	POIGNEE	HANDGRIFF	EMPUÑADURA
78	426416	1	POMPA MEMBRANA SMF2 24V T9123310	PUMP	POMPE	PUMPE	BOMBA
79	426417	1	VALVOLA UNIDIR. 0.2 BAR VNR-843-07	VALVE	SOUPEPE	VENTIL	VALVULA
80	426749	1	RACCORDO A T M.F.M. 3/8 "	T-FITTING	RACCORD A T	T-VERSCHRAUBUNG	CODO DE TRES BOCAS
81	427115	1	SCHEDA COMANDO POMPE COMPLETA	CARD	PLAQUE	KONTROLLELEMENT	FICHA
82	427903	1	SUPPORTO SCHEDA DOSATORE	SUPPORT	SUPPORT	HALTERUNG	SOPORTE FIJADOR
83	428012	2	RACCORDO A GOMITO 3/8" F.F. OTTONE NICH.	ELBOW	COUDE	WINKELVERSCHRAUBUNG	RACOR CODO
84	429682	1	ETICHETTA ACIDITA' PH	DECAL	ETIQUETTE	SCHILD	ETIQUETA
85	429853	1	FILTRO DETERGENTE D=32 d=4 L=72	FILTER	FILTRE	FILTER	FILTRO
86	432551	1	ASTA COMANDO RUBINETTO	ROD	TIGE	STANGE	VARILLA
87	432552	1	STAFFA SUPPORTO RUBINETTO	SUPPORT	SUPPORT	HALTERUNG	SOPORTE
88	432556	1	PIASTRINA FISS. FILTRO ACQUA	PLAQUE	PLAQUETTE	BEFESTIGUNGSAUFLAGE	PLAQUETA
89	432561	1	STAFFA SUPPORTO POMPE	PUMPS SUPPORT	SUPPORT POMPES	HALTERUNG PUMPE	SOPORTE BOMBAS
90	435381	1	SQUADRETTA SUPPORTO RUBINETTO	ANGLE	EQUERRE	WINKEL	ESQUADRA FIJADORA
91	435683	1	BOCCOLA D=20-17,2 d=10,5 S=19 NYLON	BUSHING	BAGUE	BUCHSE	CASQUILLO

CR-14 PREM. IMP. ELETTRICO ULTRA100 BS
ELECTRIC COMPONENTS ASSEMBLY
GROUPE COMPOSANTS ELECTRIQUES
GRUPPE ELEKTROTEILE
GRUPO COMPONENTES ELÉCTRICOS

14



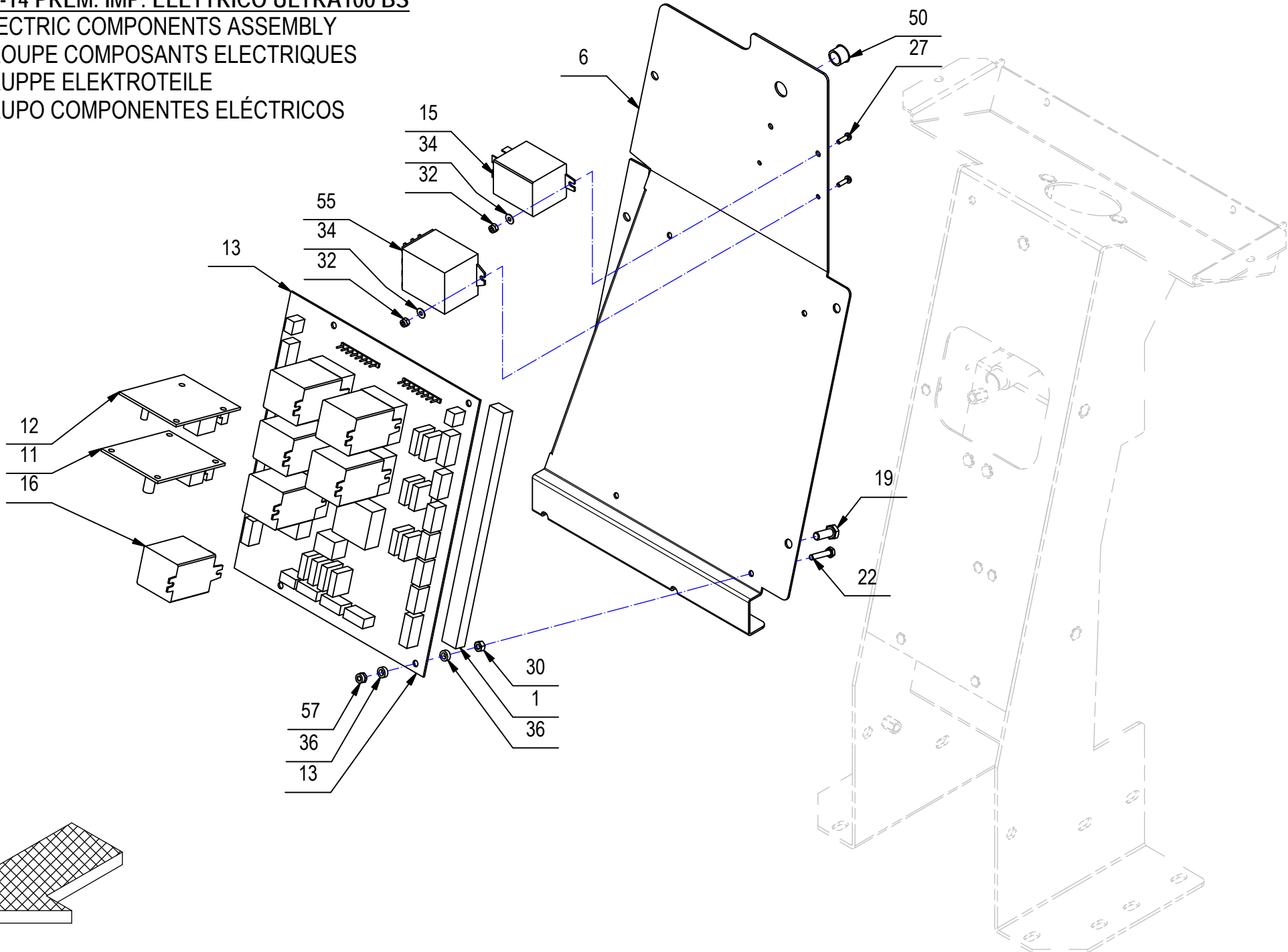
CR-14 PREM. IMP. ELETTRICO ULTRA100 BS

14

POS.	CODICE	QTÀ	DESCRIZIONE	DENOMINATION	DESCRIPTION	BENENNUNG	DESCRIPCION
1	202100	2	GUARNIZIONE MOUSSE 10x15x200	GASKET	JOINT	DICHTUNG	JUNTA
2	203258	1	STAFFA TELERUTTORI	SUPPORT	ATTAQUE	HALTERUNG	SOPORTE FIJADOR
3	210108	4	DISTANZIALE D=12 d=6 S=20 AVP	SPACER	ENTRETOISE	DISTANZHÜLSE	DISTANCIADOR
4	214892	1	TELAIO ANTERIORE	FRAME	CHASSIS	RAHMEN	BASTIDOR
5	219751	1	KIT VENTOLA CHOPPER ACO	FAN ASSEMBLY	VENTILATEUR COMPLETE	FLÜGELRAD KOMPLETT	VENTILADOR COMPLETO
6	220194	1	PANNELLO DX SUP. IMPIANTO ELET.	PANEL RIGHT	PANNEAU DROITE	BLECH RECHTS	PANEL DERECHO
7	220199	1	PANNELLO SX SUP. IMPIANTO ELET.	PANEL LEFT	PANNEAU GAUCHE	BLECH LINKS	PANEL IZQUIERDO
8	220243	2	CANALINA 25X60 TIPO E7 L=350	CHANNEL	CANAL	FÜHRUNGSSCHIENE	CANAL
9	222131	1	PREM. PANNELLO CRUSCOTTO				
9.1	210516	1	INTERRUTTORE A CHIAVE ELFI D.22 COMPLETO	SWITCH	INTERRUPTEUR	SCHALTER	INTERRUPTOR
9.1.1	409246	1	CONTATTO PER INTERRUTTORE A CHIAVE	CONTACT FOR SWITCH	CONTACT INTERRUPT.	KONTAKT FUR SCHALTER	CONTACTO INTERR.
9.1.2	409261	1	CORPO INTERRUTTORE A CHIAVE	SWITCH BODY	CORPS INTERRUPTEUR	SCHALTER KÖRPER	CUERPO INTERRUPTOR
9.1.3	409262	1	FLANGIA CONTATTO INTERRUTTORE A CHIAVE	FLANGE	FLASQUE	FLANSCH	BRIDA
9.1.4	409297	1	CHIAVE INTERRUTTORE	KEY	CLEF	SCHLÜSSEL	LLAVE
9.2	221271	1	SCHEDA CRUSCOTTO RQT23+SC. DISPLAY RQT10	CHECK CARD CONTROLS	PLAQUE CONTR. COMMANDES	KONTROLLEL. SCHALTUNGEN	FICHA CONTROL MANDOS
9.3	221272	1	LAMIERA CRUSCOTTO	INSTRUMENT BOARD	TABLEAU DE BORD	ARMATURENBRETT	TABLERO DE INSTRUMENTOS
9.4	221274	1	LAMIERA CHIUSURA CRUSCOTTO	PANEL	PANNEAU	BLECH	PANEL
9.5	405904	3	GUARNIZIONE ADESIVA d=9 D=30 Sp=2	GASKET	JOINT	DICHTUNG	JUNTA
9.6	407840	1	INT. SENSO DI MARCIA IP54 MANIPOLATORE 2	SWITCH	INTERRUPTEUR	SCHALTER	INTERRUPTOR
9.7	407841	3	BLOCCHETTO CONTATTI INVERSIONE MARCIA GE	CONTACT	CONTACT	KONTAKT	CONTACTO
9.8	408867	6	VITE D.2,9X19 AUTOF. NICH UNI 6954	SCREW	VIS	SCHRAUBE	TORNILLO
9.9	408877	2	VITE D.4,2x13 AUTOF. NICH UNI 6954	SCREW	VIS	SCHRAUBE	TORNILLO
9.10	409078	4	DADO M4x6 AUTOBL. UNI 7473 ZINC	LOCK NUT	ECROU AUTOFREINES	SICHERUNGSMUTTER	TUERCA AUTOBLOCANTE
9.11	409147	4	ROSETTA 4x10x1 NYLON	WASHER	RONDELLE	UNTERLAGSCHEIBE	ARANDELA
9.12	409782	1	PULSANTE CLAXON	PUSH BUTTON	BOUTON POUSSOIR	DRUCKKNOPF	PULSADOR
9.13	410263	3	MANOPOLA D.6x35 A PRESSIONE COMMUTATORE	KNOB	POIGNEE	HANDGRIFF	EMPUÑADURA
9.14	417622	1	INTERRUTTORE BIPOLARE NERO A SOFFIETTO	BLACK BIPOLAR SWITCH	INTERRUPTEUR	SCHALTER	INTERRUPTOR
9.15	425420	2	COMMUT. ROTAT.3P - R11B31400 + ALB.13MM	COMMUTATOR	COMMUTATEUR	SCHALTUNG	CONMUTADOR
9.16	434246	4	DISTANZIALE D=10 d=4,5 S=11,7 NYLON	SPACER	ENTRETOISE	DISTANZHÜLSE	DISTANCIADOR
9.17	434248	1	MANIPOLATORE 2 POSIZ. TEMP. (GE P9XMN2T)	MANIPULATOR	MANIPULATEUR	MANIPULATOR	MANIPULADOR
9.18	434875	1	ETICHETTA CRUSCOTTO	DECAL	ETIQUETTE	SCHILD	ETIQUETA
9.19	431792	1	COMMUTATORE ROTANTE 4 POSIZ. (R11D51000)	COMMUTATOR	COMMUTATEUR	SCHALTUNG	CONMUTADOR
10	400433	1	PONTE TELERUTTORI	BRIDGE	PONTAGE	VERBINDUNGSBRÜCKE	PUENTE
11	403599	1	SCHEDA MOTORE	CHECK CARD MOTOR	PLAQUE CONTR. MOTEUR	KONTROLLEL. MOTOR	FICHA CONTROL MOTOR
12	406220	1	SCHEDA GALLEGGIANTE	CHECK CARD FLOAT	PLAQUE CONTR. FLOTTEUR	KONTROLLEL. SCHWIMMER	FICHA CONTROL FLOTADOR
13	406350	1	SCHEDA COMANDI	CHECK CARD CONTROLS	PLAQUE CONTR. COMMANDES	KONTROLLEL. SCHALTUNGEN	FICHA CONTROL MANDOS

CR-14 PREM. IMP. ELETTRICO ULTRA100 BS
ELECTRIC COMPONENTS ASSEMBLY
GRUPE COMPOSANTS ELECTRIQUES
GRUPPE ELEKTROTEILE
GRUPO COMPONENTES ELÉCTRICOS

14

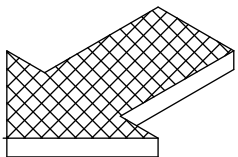
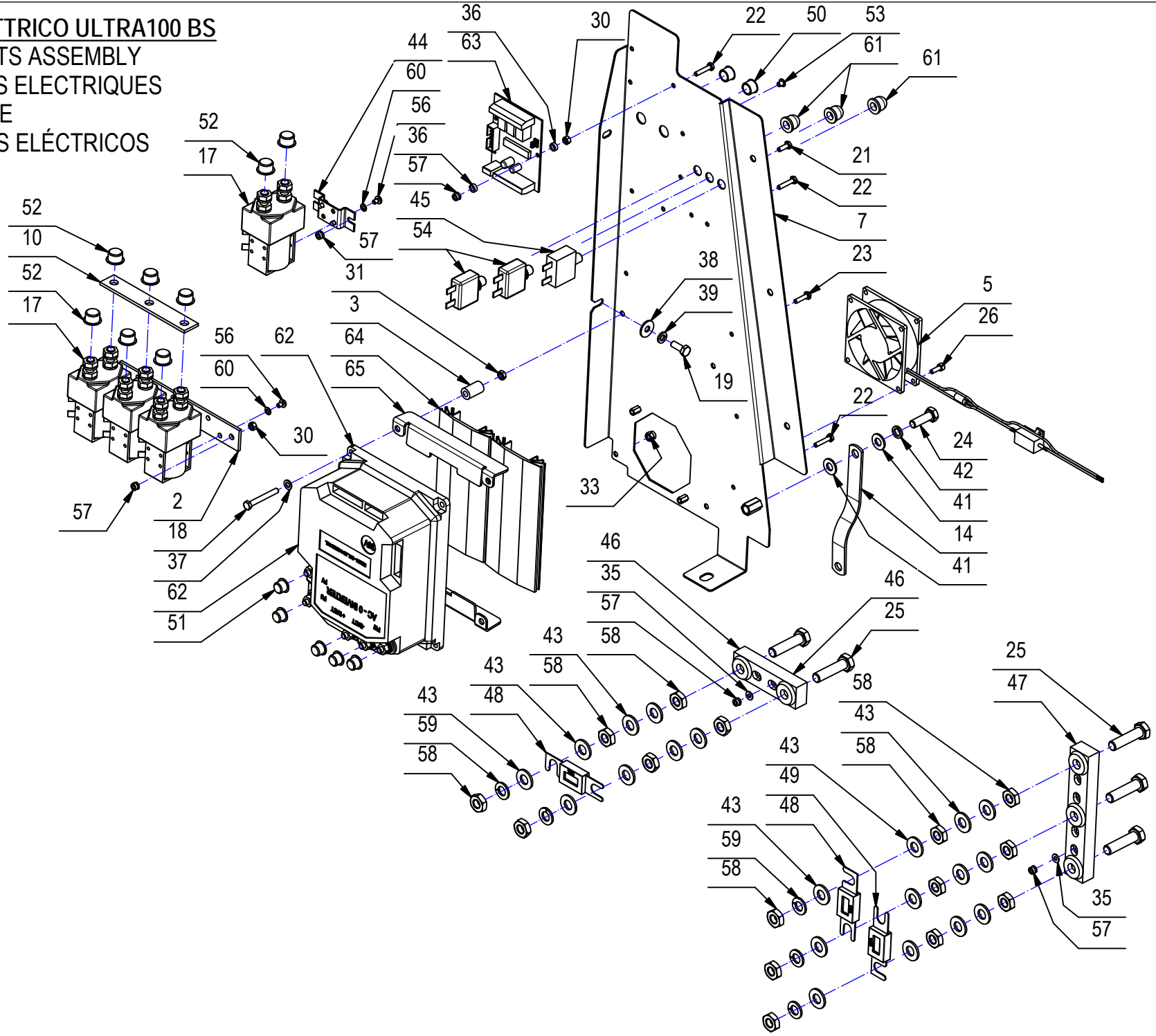


CR-14 PREM. IMP. ELETTRICO ULTRA100 BS

14

POS.	CODICE	QTÀ	DESCRIZIONE	DENOMINATION	DESCRIPTION	BENENNUNG	DESCRIPCION
14	407055	1	TRECCIA RAME PROTETTA M8X150	CONNECTOR	CONNECTEUR	STECKER	CONECTOR
15	407580	1	RELE FINDER 65.31 - 24V 30A 1 VIA FASTON	RELAY FINDER	RELAIS FINDER	RELAIS FINDER	RELE FINDER
16	407581	6	RELE FINDER 20A 24V 2VIE	RELAY	RELAIS	RELAIS	RELE
17	407587	4	TELERUTTORE 36V SW80-65	REMOTE CONTROL SWITCH	TELERUPTEUR	SCHÜTZ	TELERRUPTOR
18	407649	4	VITE M5X40 TE UNI 5739 (8.8) ZINC.	SCREW	VIS	SCHRAUBE	TORNILLO
19	407663	4	VITE M6x16 TE UNI 5739 ZINC	SCREW	VIS	SCHRAUBE	TORNILLO
20	408516	3	VITE M5x16 TSCTC UNI 7689 ZINC	SCREW	VIS	SCHRAUBE	TORNILLO
21	408633	2	VITE M4x12 TE UNI 5739 ZINC	SCREW	VIS	SCHRAUBE	TORNILLO
22	408634	11	VITE M4x20 TE UNI 5739 ZINC	SCREW	VIS	SCHRAUBE	TORNILLO
23	408639	2	VITE M4x16 TE UNI 5739 ZINC	SCREW	VIS	SCHRAUBE	TORNILLO
24	408674	1	VITE M8x25 TE UNI 5739 ZINC	SCREW	VIS	SCHRAUBE	TORNILLO
25	408728	5	VITE M10x40 TE UNI 5739 OTTONE	SCREW	VIS	SCHRAUBE	TORNILLO
26	408788	2	VITE M4X12 TCEI UNI 5931 (8.8) ZINC	SCREW	VIS	SCHRAUBE	TORNILLO
27	408838	4	VITE M3x10 TCTC UNI 7687 ZINC	SCREW	VIS	SCHRAUBE	TORNILLO
28	408854	2	VITE M5X16 TCTC UNI EN ISO 704	SCREW	VIS	SCHRAUBE	TORNILLO
29	408877	2	VITE D.4,2x13 AUTOF. NICH UNI 6954	SCREW	VIS	SCHRAUBE	TORNILLO
30	409034	9	DADO M4x4 UNI 5587 ZINC	NUT	ECROU	MUTTER	TUERCA
31	409038	4	DADO M5x3,5 UNI 5589 ZINC	LOCK NUT	ECROU AUTOFREINES	SICHERUNGSMUTTER	TUERCA AUTOBLOCANTE
32	409077	4	DADO M3x4,5 AUTOBL. UNI 7474 ZINC	LOCK NUT	ECROU AUTOFREINES	SICHERUNGSMUTTER	TUERCA AUTOBLOCANTE
33	409080	4	DADO M5x7 AUTOBL. UNI 7473 ZINC	LOCK NUT	ECROU AUTOFREINES	SICHERUNGSMUTTER	TUERCA AUTOBLOCANTE
34	409139	4	ROSETTA 3x8x1 UNI 6593 ZINC	WASHER	RONDELLE	UNTERLAGSCHEIBE	ARANDELA
35	409142	4	ROSETTA 4x9x0,8 UNI 6592 ZINC	WASHER	RONDELLE	UNTERLAGSCHEIBE	ARANDELA
36	409148	14	ROSETTA 4x8x3 NYLON	WASHER	RONDELLE	SCHEIBE	ARANDELA
37	409150	4	ROSETTA 5X11X1 UNI 6592 ZINC	WASHER	RONDELLE	UNTERLAGSCHEIBE	ARANDELA
38	409160	2	ROSETTA 6x18x1,5 UNI 6593 ZINC	WASHER	RONDELLE	UNTERLAGSCHEIBE	ARANDELA
39	409164	2	ROSETTA GROWER 6x2,5x1,8 ASA B27 ZINC	LOCK WASHER	RONDELLE FREIN	ZAHNSCHEIBE	ARANDELLA DENTADA
40	409175	3	ROSETTA 8x17x1,6 UNI 6592 ZINC.	WASHER	RONDELLE	UNTERLAGSCHEIBE	ARANDELA
41	409176	2	ROSETTA 8x17x1.6 UNI 6592 OTTONE	WASHER	RONDELLE	UNTERLAGSCHEIBE	ARANDELA
42	409181	1	ROSETTA GROWER 8x13x2,2 ZINC	LOCK WASHER	RONDELLE FREIN	ZAHNSCHEIBE	ARANDELLA DENTADA
43	409198	20	ROSETTA 10x21x2 UNI 6592 OTTONE	WASHER	RONDELLE	UNTERLEGSCHEIBE	ARANDELA
44	409270	1	STAFFETTA TELERUTTORE SINGOLO	SUPPORT	ATTAQUE	HALTERUNG	SOPORTE FIJADOR
45	409514	1	DISGIUNTORE TERMICO 20A	CONTACT BREAKER	DISJONCTEUR	AUFTRENNER	DISYUNTOR
46	409581	1	PORTA FUSIBILE LAMELLARE SEMPLICE M10	FUSEHOLDER	PORTE-FUSIBLE	SICHERUNGSHALTER	PORTAFUSIBILE
47	409582	1	PORTAFUSIBILE LAMELLARE DOPPIO M10	FUSEHOLDER	PORTE FUSIBLES	SICHERUNGSHALTER	PORTAFUSIBLES
48	409620	2	FUSIBILE PROTETTO 160A	FUSE	FUSIBLE	SICHERUNG	FUSIBLE
49	409628	1	FUSIBILE PROTETTO 300A	FUSE	FUSIBLE	SICHERUNG	FUSIBLE
50	409828	3	TAPPO A SCATTO D=12,7 HEYCO	CAP	CAPUCHON	KAPPE	TAPON
51	409831	5	TAPPO SALVAFIETTO D=11.5	COVER	COUVERCLE	DECKEL	TAPA

CR-14 PREM. IMP. ELETTRICO ULTRA100 BS
ELECTRIC COMPONENTS ASSEMBLY
GRUPE COMPOSANTS ELECTRIQUES
GRUPPE ELEKTROTEILE
GRUPO COMPONENTES ELÉCTRICOS

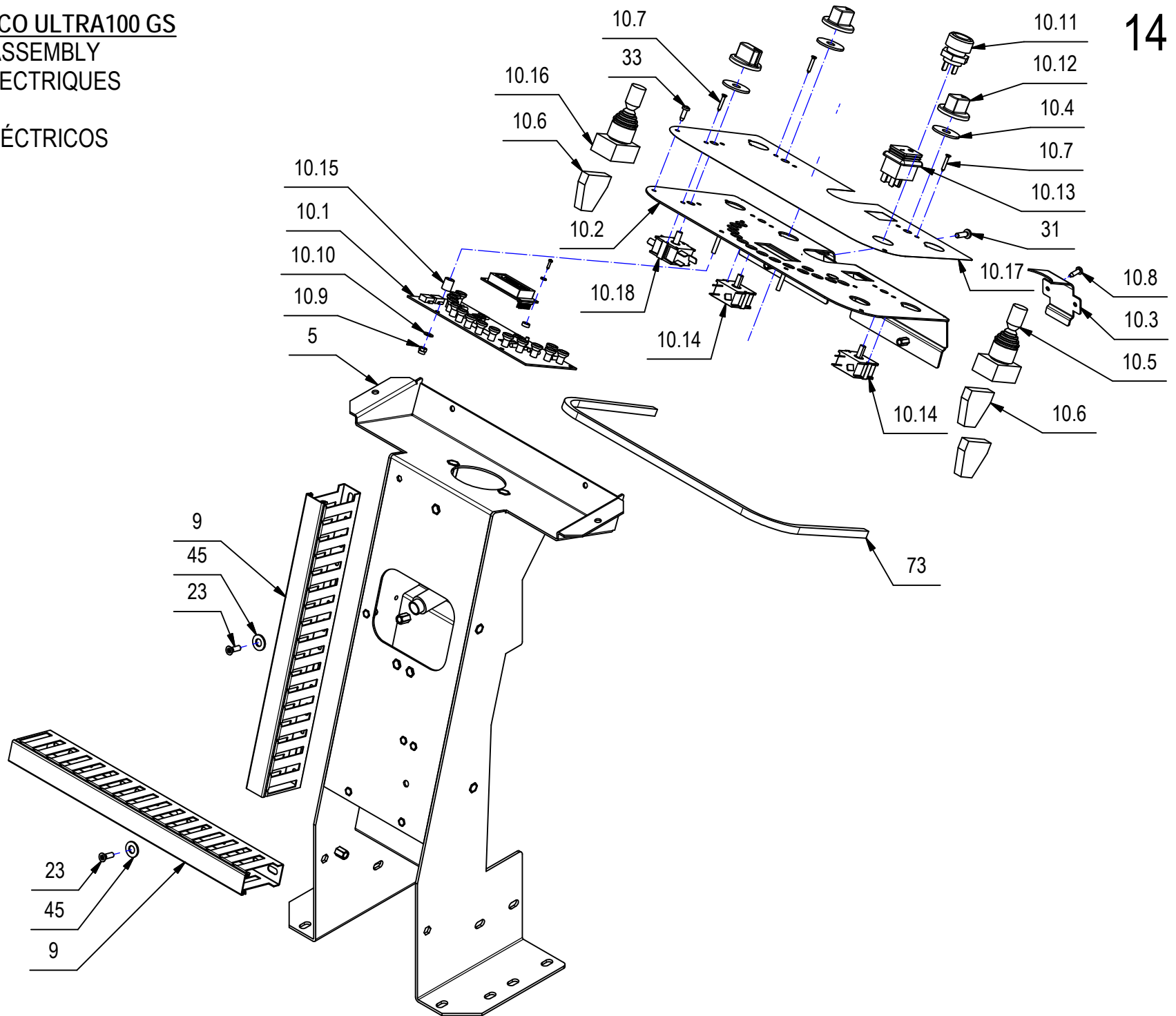


CR-14 PREM. IMP. ELETTRICO ULTRA100 BS**14**

POS.	CODICE	QTÀ	DESCRIZIONE	DENOMINATION	DESCRIPTION	BENENNUNG	DESCRIPCION
52	409832	8	TAPPO SALVAFILETTO D=14.5	CAP	CAPUCHON	KAPPE	TAPON
53	409836	2	TAPPO SALVAFILETTO D=4,5	PLUG	BOUCHON	STOPFEN	TAPON
54	411974	2	DISGIUNTORE DI SICUREZZA 25A	CONTACT BREAKER	DISJONCTEUR	AUFTRENNER	DISYUNTOR MECANICO
55	414631	1	RELE FINDER 62.82.9.024.0300 24V DC	RELAY	RELAIS	RELAIS	RELE
56	415780	8	VITE M4X6 TCTC UNI 7687 INOX A2	SCREW	VIS	SCHRAUBE	TORNILLO
57	415898	15	DADO M4 AUTOBL UNI7474	LOCK NUT	ECROU AUTOBLOQUANT	STOPMUTTER	TUERCA AUTOBLOCANTE
58	415903	15	DADO M10 UNI5589 A2	NUT	ECROU	MUTTER	TUERCA
59	415925	5	ROSETTA M10 UNI1751 ZN GROWER	LOCK WASHER	RONDELLE FREIN	ZAHNSCHEIBE	ARANDELLA DENTADA
60	415941	8	ROSETTA 4 UNI1751 ZINC GROWER	LOCK WASHER	RONDELLE FREIN	ZAHNSCHEIBE	ARANDELLA DENTADA
61	416817	3	CAPPUCCIO DISGIUNTORE	PROTECTION CAP	CALOTTE DE PROTECTION	SICHERHEITSKAPPE	CAPUCHO DE PROTECCION
62	424112	1	CHOPPER AC-0 INVERTER 36/150	CHOPPER CARD	VARIATEUR ELECTRONIQUE	ELEKTRONIKKARTE	FICHA CHOPPER
63	428623	1	SCHEDA LIV. BAT./CONTAORE/MARTIN. RQT10	CHECK CARD CONTROLS	PLAQUE CONTR. COMMANDES	KONTROLLEL. SCHALTUNGEN	FICHA CONTROL MANDOS
64	432562	2	PROFILO DISSIPATORE CALORE	DIFFUSION	DIFFUSION	VERBREITUNG	DIFUSION
65	432576	2	SUPPORTO DISSIPATORE TERMICO	DIFFUSION SUPPORT	SUPPORT DIFFUSION	HALTERUNG VERBREITUNG	SOPORTE DIFUSION
66	434260	1	GUARNIZIONE EPDM 8X7 L640 (POR304/B/OPC)	PROFILE	PROFIL	PROFIL	PERFIL

CR-14 PREM. IMP. ELETTRICO ULTRA100 GS
ELECTRIC COMPONENTS ASSEMBLY
GROUPE COMPOSANTS ELECTRIQUES
GRUPPE ELEKTROTEILE
GRUPO COMPONENTES ELÉCTRICOS

14

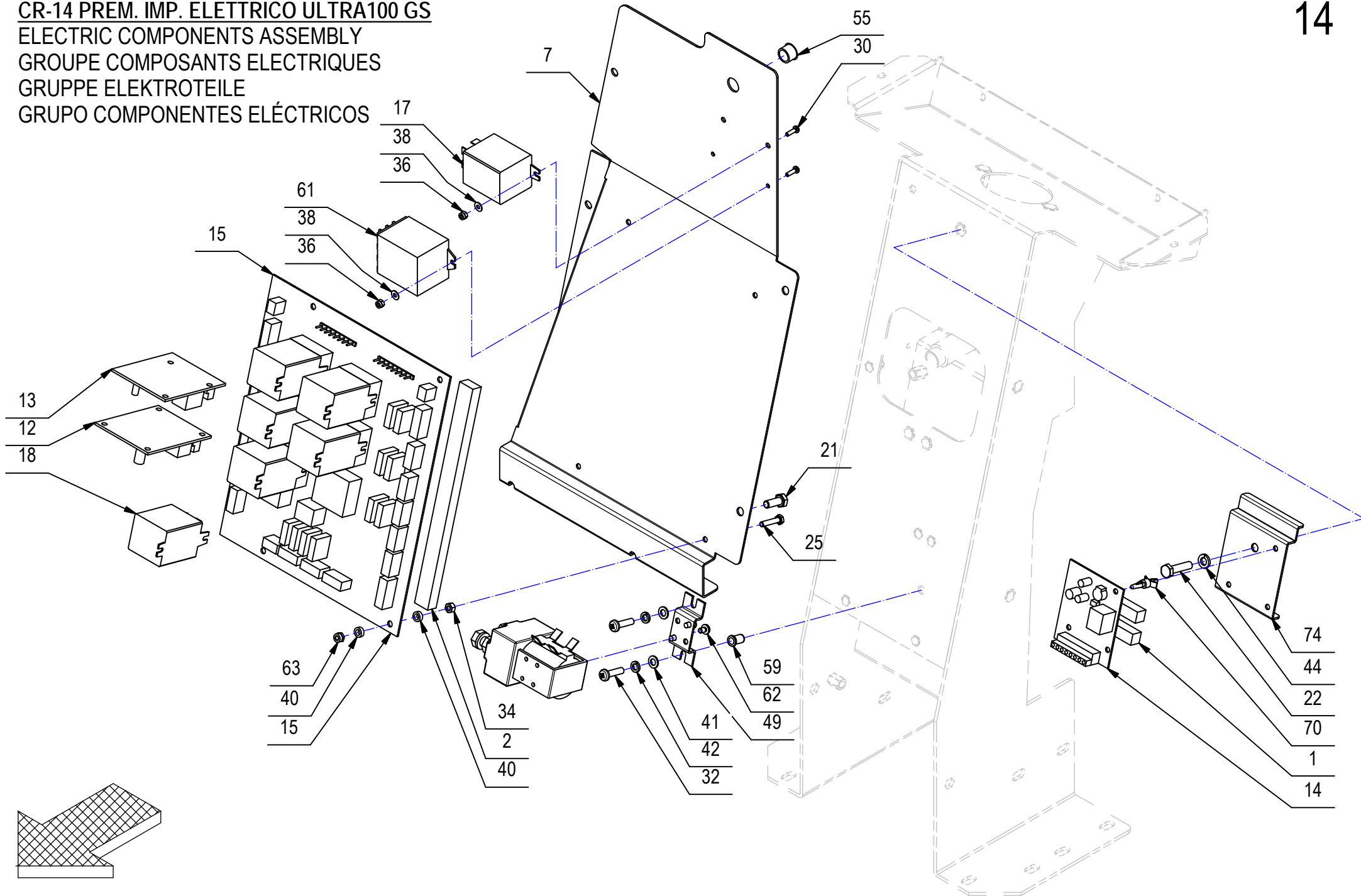


CR-14 PREM. IMP. ELETTRICO ULTRA100 GS

14

POS.	CODICE	QTÀ	DESCRIZIONE	DENOMINATION	DESCRIPTION	BENENNUNG	DESCRIPCION
1	200955	2	PRIFILO MOUSSE 10X10X70 LATO ADESIVO	PROFILE	PROFIL	PROFIL	PERFIL
2	202100	2	GUARNIZIONE MOUSSE 10x15x200	GASKET	JOINT	DICHTUNG	JUNTA
3	203258	1	STAFFA TELERUTTORI	SUPPORT	ATTAQUE	HALTERUNG	SOPORTE FIJADOR
4	210108	4	DISTANZIALE D=12 d=6 S=20 AVP	SPACER	ENTRETOISE	DISTANZHÜLSE	DISTANCIADOR
5	214892	1	TELAIO ANTERIORE	FRAME	CHASSIS	RAHMEN	BASTIDOR
6	219751	1	KIT VENTOLA CHOPPER ACO	FAN ASSEMBLY	VENTILATEUR COMPLETE	FLÜGELRAD KOMPLETT	VENTILADOR COMPLETO
7	220194	1	PANNELLO DX SUP. IMPIANTO ELET.	PANEL RIGHT	PANNEAU DROITE	BLECH RECHTS	PANEL DERECHO
8	220199	1	PANNELLO SX SUP. IMPIANTO ELET.	PANEL LEFT	PANNEAU GAUCHE	BLECH LINKS	PANEL IZQUIERDO
9	220243	2	CANALINA 25X60 TIPO E7 L=350	CHANNEL	CANAL	FÜHRUNGSSCHIENE	CANAL
10	222276	1	PREM. PANNELLO CRUSCOTTO	INSTRUMENT BOARD ASSEM.	GROUPE TABLEAU DE BORD	GRUPPE ARMATURENBRETT	GRUPO TABLERO DE INSTRUM.
10.1	221271	1	SCHEDA CRUSCOTTO RQT23+SC. DISPLAY RQT10	CHECK CARD CONTROLS	PLAQUE CONTR. COMMANDES	KONTROLLEL. SCHALTUNGEN	FICHA CONTROL MANDOS
10.2	221272	1	LAMIERA CRUSCOTTO	INSTRUMENT BOARD	TABLEAU DE BORD	ARMATURENBRETT	TABLERO DE INSTRUMENTOS
10.3	221274	1	LAMIERA CHIUSURA CRUSCOTTO ULTRA 120	PANEL	PANNEAU	BLECH	PANEL
10.4	405904	3	GUARNIZIONE ADESIVA d=9 D=30 Sp=2	GASKET	JOINT	DICHTUNG	JUNTA
10.5	407840	1	INT. SENSO DI MARCIA IP54 MANIPOLATORE 2	SWITCH	INTERRUPTEUR	SCHALTER	INTERRUPTOR
10.6	407841	3	BLOCCHETTO CONTATTI INVERSIONE MARCIA GE	CONTACT	CONTACT	KONTAKT	CONTACTO
10.7	408867	6	VITE D.2,9X19 AUTOF. NICH UNI 6954	SCREW	VIS	SCHRAUBE	TORNILLO
10.8	408877	2	VITE D.4,2x13 AUTOF. NICH UNI 6954	SCREW	VIS	SCHRAUBE	TORNILLO
10.9	409078	4	DADO M4x6 AUTOBL. UNI 7473 ZINC	LOCK NUT	ECROU AUTOFREINES	SICHERUNGSMUTTER	TUERCA AUTOBLOCANTE
10.10	409147	4	ROSETTA 4x10x1 NYLON	WASHER	RONDELLE	UNTERLAGSCHEIBE	ARANDELA
10.11	409782	1	PULSANTE CLAXON	PUSH BUTTON	BOUTON POUSSOIR	DRUCKKNOPF	PULSADOR
10.12	410263	3	MANOPOLA D.6x35 A PRESSIONE COMMUTATORE	KNOB	POIGNEE	HANDGRIFF	EMPUÑADURA
10.13	417622	1	INTERRUPTORE BIPOLARE NERO A SOFFIETTO	BLACK BIPOLAR SWITCH	INTERRUPTEUR	SCHALTER	INTERRUPTOR
10.14	425420	2	COMMUT. ROTAT.3P - R11B31400 + ALB.13MM	COMMUTATOR	COMMUTATEUR	SCHALTUNG	CONMUTADOR
10.15	434246	4	DISTANZIALE D=10 d=4,5 S=11,7 NYLON	SPACER	ENTRETOISE	DISTANZHÜLSE	DISTANCIADOR
10.16	434248	1	MANIPOLATORE 2 POSIZ. TEMP. (GE P9XMN2T)	MANIPULATOR	MANIPULATEUR	MANIPULATOR	MANIPULADOR
10.17	434923	1	ETICHETTA CRUSCOTTO ULTRA 100 GS	DECAL	ETIQUETTE	SCHILD	ETIQUETA
10.18	431792	1	COMMUTATORE ROTANTE 4 POSIZ. (R11D51000)	COMMUTATOR	COMMUTATEUR	SCHALTUNG	CONMUTADOR
11	400433	1	PONTE TELERUTTORI	BRIDGE	PONTAGE	VERBINDUNGSBRÜCKE	PUENTE
12	403599	1	SCHEDA MOTORE	CHECK CARD MOTOR	PLAQUE CONTR. MOTEUR	KONTROLLEL. MOTOR	FICHA CONTROL MOTOR
13	406220	1	SCHEDA GALLEGGIANTE	CHECK CARD FLOAT	PLAQUE CONTR. FLOTTEUR	KONTROLLEL. SCHWIMMER	FICHA CONTROL FLOTADOR
14	406261	1	SCHEDA RITARDO SPAZZOLE				
15	406350	1	SCHEDA COMANDI	CHECK CARD CONTROLS	PLAQUE CONTR. COMMANDES	KONTROLLEL. SCHALTUNGEN	FICHA CONTROL MANDOS
16	407055	1	TRECCIA RAME PROTETTA M8X150	CONNECTOR	CONNECTEUR	STECKER	CONECTOR
17	407580	1	RELE FINDER 65.31 - 24V 30A 1 VIA FASTON	RELAY FINDER	RELAIS FINDER	RELAIS FINDER	RELE FINDER

CR-14 PREM. IMP. ELETTRICO ULTRA100 GS
ELECTRIC COMPONENTS ASSEMBLY
GRUPE COMPOSANTS ELECTRIQUES
GRUPPE ELEKTROTEILE
GRUPO COMPONENTES ELÉCTRICOS



CR-14 PREM. IMP. ELETTRICO ULTRA100 GS**14**

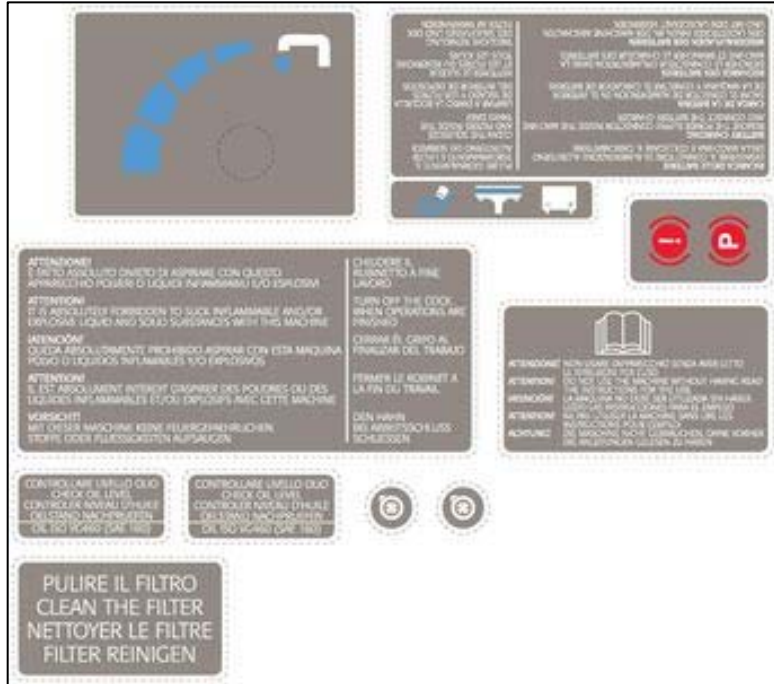
POS.	CODICE	QTÀ	DESCRIZIONE	DENOMINATION	DESCRIPTION	BENENNUNG	DESCRIPCION
18	407581	6	RELE FINDER 20A 24V 2VIE	RELAY	RELAIS	RELAIS	RELE
19	407587	5	TELERUTTORE 36V SW80-65	REMOTE CONTROL SWITCH	TELERUPTEUR	SCHÜTZ	TELERRUPTOR
20	407649	4	VITE M5X40 TE UNI 5739 (8.8) ZINC.	SCREW	VIS	SCHRAUBE	TORNILLO
21	407663	4	VITE M6x16 TE UNI 5739 ZINC	SCREW	VIS	SCHRAUBE	TORNILLO
22	407669	1	VITE M6x25 TE UNI 5739 ZINC	SCREW	VIS	SCHRAUBE	TORNILLO
23	408516	3	VITE M5x16 TSCTC UNI 7689 ZINC	SCREW	VIS	SCHRAUBE	TORNILLO
24	408633	2	VITE M4x12 TE UNI 5739 ZINC	SCREW	VIS	SCHRAUBE	TORNILLO
25	408634	11	VITE M4x20 TE UNI 5739 ZINC	SCREW	VIS	SCHRAUBE	TORNILLO
26	408639	2	VITE M4x16 TE UNI 5739 ZINC	SCREW	VIS	SCHRAUBE	TORNILLO
27	408674	1	VITE M8x25 TE UNI 5739 ZINC	SCREW	VIS	SCHRAUBE	TORNILLO
28	408728	5	VITE M10x40 TE UNI 5739 OTTONE	SCREW	VIS	SCHRAUBE	TORNILLO
29	408788	2	VITE M4X12 TCEI UNI 5931 (8.8) ZINC	SCREW	VIS	SCHRAUBE	TORNILLO
30	408838	4	VITE M3x10 TCTC UNI 7687 ZINC	SCREW	VIS	SCHRAUBE	TORNILLO
31	408854	2	VITE M5X16 TCTC UNI EN ISO 704	SCREW	VIS	SCHRAUBE	TORNILLO
32	408855	2	VITE M5x20 TCTC UNI 7687 ZNT	SCREW	VIS	SCHRAUBE	TORNILLO
33	408877	2	VITE D.4,2x13 AUTOF. NICH UNI 6954	SCREW	VIS	SCHRAUBE	TORNILLO
34	409034	9	DADO M4x4 UNI 5587 ZINC	NUT	ECROU	MUTTER	TUERCA
35	409038	4	DADO M5x3,5 UNI 5589 ZINC	LOCK NUT	ECROU AUTOFREINES	SICHERUNGSMUTTER	TUERCA AUTOBLOCANTE
36	409077	4	DADO M3x4,5 AUTOBL. UNI 7474 ZINC	LOCK NUT	ECROU AUTOFREINES	SICHERUNGSMUTTER	TUERCA AUTOBLOCANTE
37	409080	4	DADO M5x7 AUTOBL. UNI 7473 ZINC	LOCK NUT	ECROU AUTOFREINES	SICHERUNGSMUTTER	TUERCA AUTOBLOCANTE
38	409139	4	ROSETTA 3x8x1 UNI 6593 ZINC	WASHER	RONDELLE	UNTERLAGSCHEIBE	ARANDELA
39	409142	4	ROSETTA 4x9x0,8 UNI 6592 ZINC	WASHER	RONDELLE	UNTERLAGSCHEIBE	ARANDELA
40	409148	14	ROSETTA 4x8x3 NYLON	WASHER	RONDELLE	SCHEIBE	ARANDELA
41	409150	6	ROSETTA 5X11X1 UNI 6592 ZINC	WASHER	RONDELLE	UNTERLAGSCHEIBE	ARANDELA
42	409154	2	ROSETTA GROWER 5x1,6 ZINC	WASHER	RONDELLE	UNTERLAGSCHEIBE	ARANDELA
43	409160	2	ROSETTA 6x18x1,5 UNI 6593 ZINC	WASHER	RONDELLE	UNTERLAGSCHEIBE	ARANDELA
44	409164	3	ROSETTA GROWER 6x2,5x1,8 ASA B27 ZINC	LOCK WASHER	RONDELLE FREIN	ZAHNSCHEIBE	ARANDELLA DENTADA
45	409175	3	ROSETTA 8x17x1,6 UNI 6592 ZINC.	WASHER	RONDELLE	UNTERLAGSCHEIBE	ARANDELA
46	409176	2	ROSETTA 8x17x1.6 UNI 6592 OTTONE	WASHER	RONDELLE	UNTERLAGSCHEIBE	ARANDELA
47	409181	1	ROSETTA GROWER 8x13x2,2 ZINC	LOCK WASHER	RONDELLE FREIN	ZAHNSCHEIBE	ARANDELLA DENTADA
48	409198	20	ROSETTA 10x21x2 UNI 6592 OTTONE	WASHER	RONDELLE	UNTERLEGSCHIEBE	ARANDELA
49	409270	2	STAFFETTA TELERUTTORE SINGOLO	SUPPORT	ATTAQUE	HALTERUNG	SOPORTE FIJADOR
50	409514	1	DISGIUNTORE TERMICO 20A	CONTACT BREAKER	DISJONCTEUR	AUFTRENNER	DISYUNTOR
51	409581	1	PORTA FUSIBILE LAMELLARE SEMPLICE M10	FUSEHOLDER	PORTE-FUSIBLE	SICHERUNGSHALTER	PORTAFUSIBLE
52	409582	1	PORTAFUSIBILE LAMELLARE DOPPIO M10	FUSEHOLDER	PORTE FUSIBLES	SICHERUNGSHALTER	PORTAFUSIBLES
53	409620	2	FUSIBILE PROTETTO 160A	FUSE	FUSIBLE	SICHERUNG	FUSIBLE
54	409628	1	FUSIBILE PROTETTO 300A	FUSE	FUSIBLE	SICHERUNG	FUSIBLE
55	409828	3	TAPPO A SCATTO D=12,7 HEYCO	CAP	CAPUCHON	KAPPE	TAPON

CR-14 PREM. IMP. ELETTRICO ULTRA100 GS**14**

POS.	CODICE	QTÀ	DESCRIZIONE	DENOMINATION	DESCRIPTION	BENENNUNG	DESCRIPCION
56	409831	5	TAPPO SALVAFILETTO D=11.5	COVER	COUVERCLE	DECKEL	TAPA
57	409832	8	TAPPO SALVAFILETTO D=14.5	CAP	CAPUCHON	KAPPE	TAPON
58	409836	2	TAPPO SALVAFILETTO D=4,5	PLUG	BOUCHON	STOPFEN	TAPON
59	410541	1	INSERTO M5x12				
60	411974	2	DISGIUNTORE DI SICUREZZA 25A	CONTACT BREAKER	DISJONCTEUR	AUFTRENNER	DISYUNTOR MECANICO
61	414631	1	RELE FINDER 62.82.9.024.0300 24V DC	RELAY	RELAIS	RELAIS	RELE
62	415780	10	VITE M4X6 TCTC UNI 7687 INOX A2	SCREW	VIS	SCHRAUBE	TORNILLO
63	415898	15	DADO M4 AUTOBL UNI7474	LOCK NUT	ECROU AUTOBLOQUANT	STOPMUTTER	TUERCA AUTOBLOCANTE
64	415903	15	DADO M10 UNI5589 A2	NUT	ECROU	MUTTER	TUERCA
65	415925	5	ROSETTA M10 UNI1751 ZN GROWER	LOCK WASHER	RONDELLE FREIN	ZAHNSCHEIBE	ARANDELLA DENTADA
66	415941	8	ROSETTA 4 UNI1751 ZINC GROWER	LOCK WASHER	RONDELLE FREIN	ZAHNSCHEIBE	ARANDELLA DENTADA
67	416817	3	CAPPUCCIO DISGIUNTORE	PROTECTION CAP	CALOTTE DE PROTECTION	SICHERHEITSKAPPE	CAPUCHO DE PROTECCION
68	424112	1	CHOPPER AC-0 INVERTER 36/150	CHOPPER CARD	VARIATEUR ELECTRONIQUE	ELEKTRONIKKARTE	FICHA CHOPPER
69	428623	1	SCHEDA LIV. BAT./CONTORE/MARTIN. RQT10	CHECK CARD CONTROLS	PLAQUE CONTR. COMMANDES	KONTROLLEL. SCHALTUNGEN	FICHA CONTROL MANDOS
70	428816	3	AGGANCIO RAPIDO SCHEDA LCBS6-04-01	COUPLER	ACCROCHAGE	ARRETIERUNG	ENGANCHE
71	432562	2	PROFILO DISSIPATORE CALORE	DIFFUSION	DIFFUSION	VERBREITUNG	DIFUSION
72	432576	2	SUPPORTO DISSIPATORE TERMICO	DIFFUSION SUPPORT	SUPPORT DIFFUSION	HALTERUNG VERBREITUNG	SOPORTE DIFUSION
73	434260	1	GUARNIZIONE EPDM 8X7 L640 (POR304/B/OPC)	PROFILE	PROFIL	PROFIL	PERFIL
74	435880	1	STAFFETTA SUPP. SCHEDA RITARDO MOTORE	SUPPORT	SUPPORT	HALTERUNG	SOPORTE

CR15 – GRUPPO ETICHETTE ULTRA100 BS

DECAL ASSEMBLY
GROUPE ETIQUETTE
SCHILDGRUPPE
GRUPO ETIQUETA



7



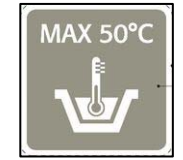
9



6



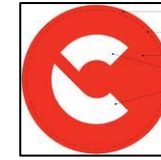
11



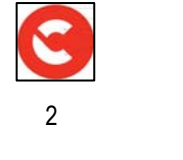
12



3



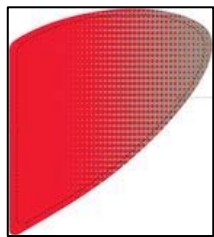
1



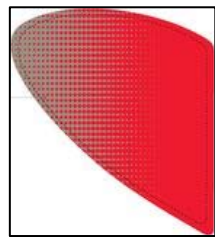
2



10



4



5



8



14



13

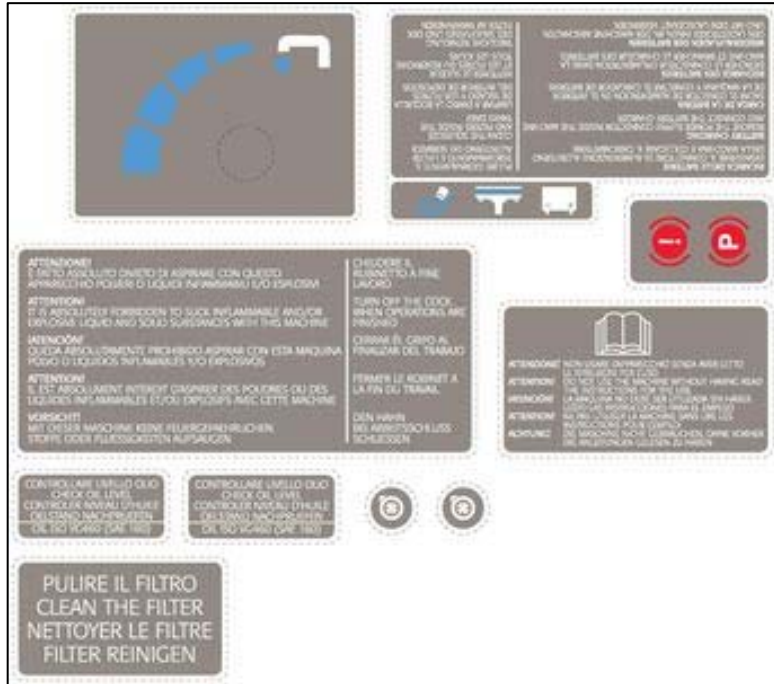
CR15 – GRUPPO ETICHETTE ULTRA100 BS

15

POS	MOD.	CODICE	Q.tà	DESCRIZIONE	DENOMINATION	DESCRIPTION	BENENNUNG	DESCRIPCION
1		421720	1	ETICHETTA ANTER. BOLLO COMAC D.90 RESIN.	DECAL	ETIQUETTE	SCHILD	ETIQUETA
2		422252	1	ETICHETTA COMAC TAPPO VOLANTE RESIN. D47	DECAL	ETIQUETTE	SCHILD	ETIQUETA
3	CDS	424301	1	ETICHETTA D.50 TAPPO DETERGENTE	DECAL	ETIQUETTE	SCHILD	ETIQUETA
4		424675	1	ETICHETTA ANT. DX MUSETTO C85 2007	DECAL	ETIQUETTE	SCHILD	ETIQUETA
5		424676	1	ETICHETTA ANT. SX MUSETTO C85 2007	DECAL	ETIQUETTE	SCHILD	ETIQUETA
6	CDS	431193	1	ETICH. ISTRUZ. INFORMAZIONI DETERGENTE	DECAL	ETIQUETTE	SCHILD	ETIQUETA
7		431791	1	ETICHETTE GENERALI ULTRA 100BS - 120B	DECAL	ETIQUETTE	SCHILD	ETIQUETA
8		434875	1	ETICHETTA CRUSCOTTO ULTRA100 BS	DECAL	ETIQUETTE	SCHILD	ETIQUETA
9		433765	1	KIT ETICHETTE ULTRA 100S E DS	DECAL	ETIQUETTE	SCHILD	ETIQUETA
10		432675	1	ETICHETTA FRONTALE ULTRA 120B	DECAL	ETIQUETTE	SCHILD	ETIQUETA
11		432741	1	ETICHETTA INNESTO RAPIDO TUBO ACQUA	DECAL	ETIQUETTE	SCHILD	ETIQUETA
12		432764	1	ETICHETTA TEMPERATURA MAX ACQUA SOLUZ.	DECAL	ETIQUETTE	SCHILD	ETIQUETA
13		432765	1	ETICHETTE SCARICO SERB. SOLUZ. / RECUP.	DECAL	ETIQUETTE	SCHILD	ETIQUETA
14	CDS	429682	1	ETICHETTA ACIDITA' PH	DECAL	ETIQUETTE	SCHILD	ETIQUETA

CR15 – GRUPPO ETICHETTE ULTRA100 GS

DECAL ASSEMBLY
GROUPE ETIQUETTE
SCHILDGRUPPE
GRUPO ETIQUETA



8



12



7



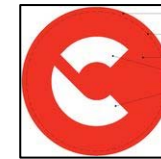
9



10



3



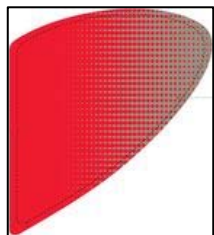
1



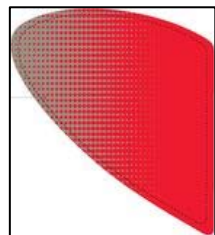
2



13



4



5



14



6



11



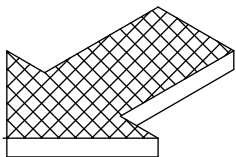
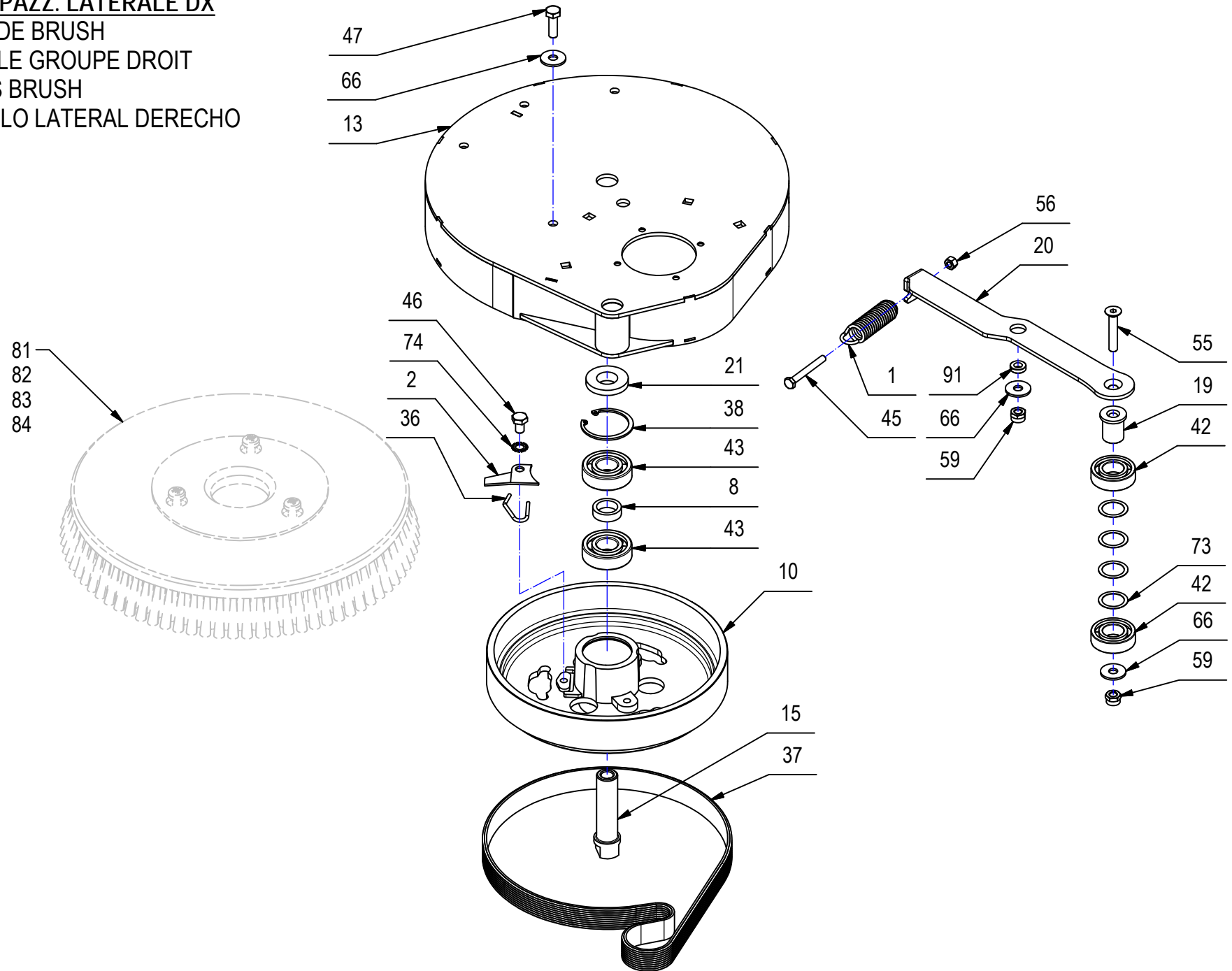
15

CR15 – GRUPPO ETICHETTE ULTRA100 GS

15

POS	MOD.	CODICE	Q.tà	DESCRIZIONE	DENOMINATION	DESCRIPTION	BENENNUNG	DESCRIPCION
1		421720	1	ETICHETTA ANTER. BOLLO COMAC D.90 RESIN.	DECAL	ETIQUETTE	SCHILD	ETIQUETA
2		422252	1	ETICHETTA COMAC TAPPO VOLANTE RESIN. D47	DECAL	ETIQUETTE	SCHILD	ETIQUETA
3	CDS	424301	1	ETICHETTA D.50 TAPPO DETERGENTE	DECAL	ETIQUETTE	SCHILD	ETIQUETA
4		424675	1	ETICHETTA ANT. DX MUSERO C85 2007	DECAL	ETIQUETTE	SCHILD	ETIQUETA
5		424676	1	ETICHETTA ANT. SX MUSERO C85 2007	DECAL	ETIQUETTE	SCHILD	ETIQUETA
6	CDS	429682	1	ETICHETTA ACIDITA' PH	DECAL	ETIQUETTE	SCHILD	ETIQUETA
7	CDS	431193	1	ETICH. ISTRUZ. INFORMAZIONI DETERGENTE	DECAL	ETIQUETTE	SCHILD	ETIQUETA
8		431791	1	ETICHETTE GENERALI ULTRA 100BS - 120B	DECAL	ETIQUETTE	SCHILD	ETIQUETA
9		432741	1	ETICHETTA INNESTO RAPIDO TUBO ACQUA	DECAL	ETIQUETTE	SCHILD	ETIQUETA
10		432764	1	ETICHETTA TEMPERATURA MAX ACQUA SOLUZ.	DECAL	ETIQUETTE	SCHILD	ETIQUETA
11		432765	1	ETICHETTE SCARICO SERB. SOLUZ. / RECUP.	DECAL	ETIQUETTE	SCHILD	ETIQUETA
12		433765	1	KIT ETICHETTE ULTRA 100S E DS	DECAL	ETIQUETTE	SCHILD	ETIQUETA
13		433766	1	ETICHETTA FRONTALE ULTRA100 GS	DECAL	ETIQUETTE	SCHILD	ETIQUETA
14		434923	1	ETICHETTA CRUSCOTTO ULTRA100 GS	DECAL	ETIQUETTE	SCHILD	ETIQUETA
15		435453	1	ETICHETTA "ATTENZIONE SUPERFICIE CALDA"	DECAL	ETIQUETTE	SCHILD	ETIQUETA

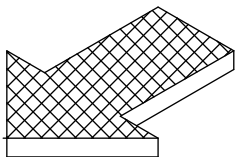
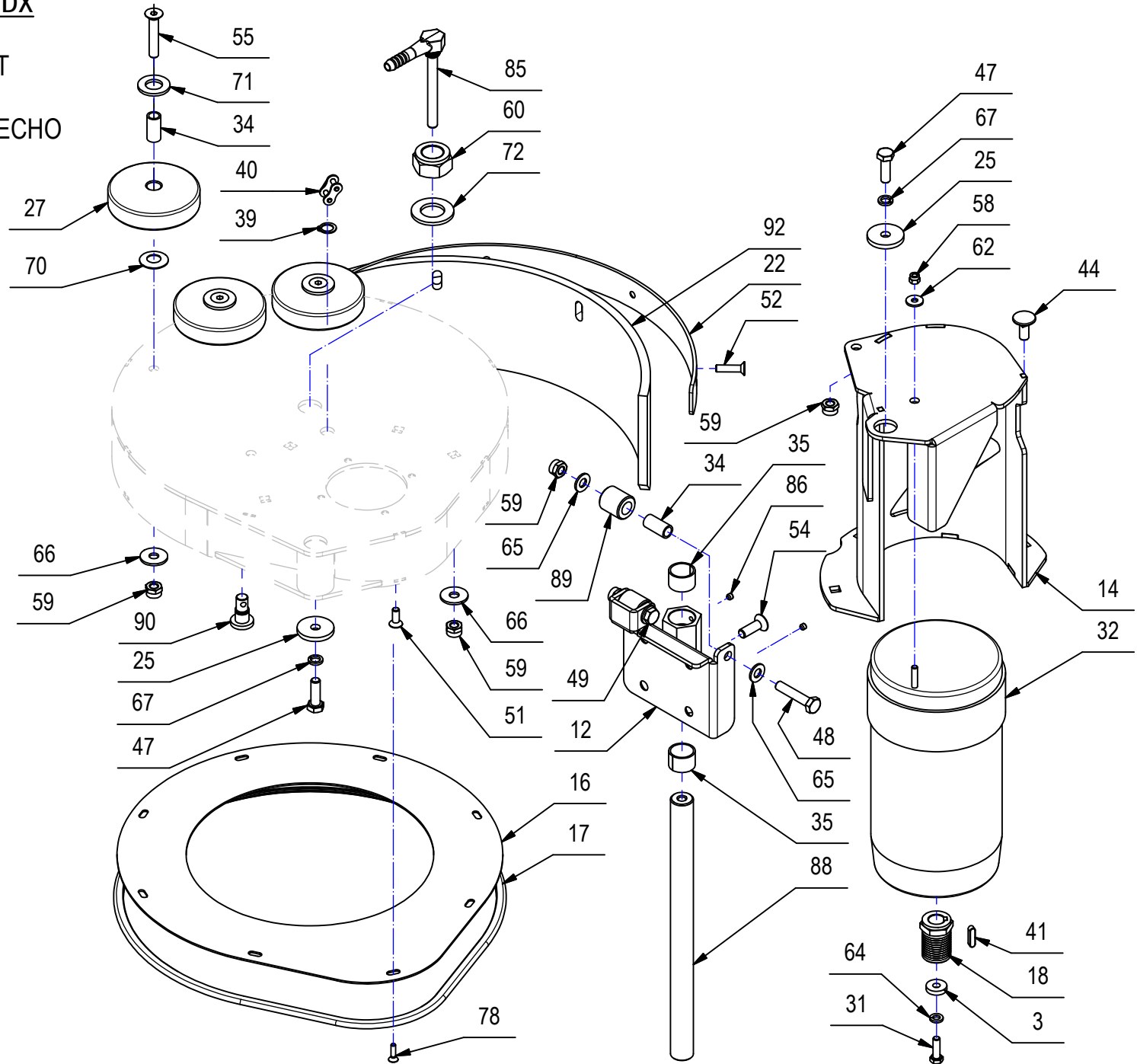
CR-16 GRUPPO SPAZZ. LATERALE DX
GROUP RIGHT SIDE BRUSH
BROSSE LATÉRALE GROUPE DROIT
GRUPPE RECHTS BRUSH
GRUPO DE CEPILLO LATERAL DERECHO



CR-16 GRUPPO SPAZZ. LATERALE DX**16**

POS.	CODICE	QTÀ	DESCRIZIONE	DENOMINATION	DESCRIPTION	BENENNUNG	DESCRIPCION
1	202479	1	MOLLA TRAZIONE 20x3x48+15	TRACTION SPRING	TRACTION RESSORT	ANTRIEB FEDER	RESORTE TRACCION
2	203282	1	PIASTRINA DI SICUREZZA SX ABILA 52	PLATE	PLAQUETTE	BEFESTIGUNGSAUFLAGE	PLAQUETA
3	205112	1	DISTANZIALE D=18 d=6,5 S=4 AVP	WASHER	RONDELLE	UNTERLAGSCHEIBE	ARANDELA
4	205725	1	RULLO AVVOLGIMENTO CATENA	ROLLER	GALET	ROLLE	RODILLO
5	205726	1	COMANDO FINECORSA	COMMUTATOR	COMMUTATEUR	SCHALTUNG	CONMUTADOR
6	205729	1	LEVA COMANDO SPOSTAMENTO	LEVER	LEVIER	HEBEL	PALANCA
7	205730	1	PERNO LEVA COMANDO SPOSTAMENTO	PIN	AXE	BOLZEN	PERNO
8	210071	1	DISTANZIALE D=27 d=20 S=8 AVP	SPACER	ENTRETOISE	DISTANZHÜLSE	DISTANCIADOR
9	210168	1	BOCCOLA D=12,9 d=8,2 S=5,5 OT58	BUSHING	BAGUE	BUCHSE	CASQUILLO
10	210287	1	PULEGGIA LISCIA D=228 S=45	PULLEY	POULIE	RIEMENSCHLEIBE	PULEA
11	216787	1	PIASTRINA FILETTATA FISSAGGIO MICRO	PLAQUE	PLAQUETTE	BEFESTIGUNGSAUFLAGE	PLAQUETA
12	221894	1	SUPPORTO PERNO GUIDA BASAM.	SUPPORT PIN	SUPPORT AXE	HALTERUNG BOLZEN	SOPORTE PERNO
13	221905	1	BASAMENTO SPAZZOLA LATERALE	BRUSH BASE	EMBASSE DE BROUSSE	BÜRSTENGESTELL	BANCADA CEPILLO
14	221909	1	SUPPORTO MOTORE SPAZ. LATER.	MOTOR SUPPORT	SUPPORT DE MOTEUR	MOTORHALTERUNG	SOPORTE DE MOTOR
15	221911	1	ALBERO FIL. M20X1.5 L=89 BAS. LAT.	THREADED SHAFT	ARBRE FILETE	GEWINDEWELLE	EJE CON FILETE
16	221912	1	CARTER COPRI PULEGGE SPAZ.LAT.	BASE COVER	PROTECTION	ABDECKUNG	PROTECCION BANCADA
17	221913	1	PROFILO GOMMA A -U- 8,5X6 L=1085	SHEATH	GAINÉ	SCHUTZMANTEL	VAINA
18	221914	1	PULEGGIA UNI 9366-10 PJ D=25 S=38	MOTOR PULLEY	POULIE DE MOTEUR	RIEMENSCHLEIBE MOTOR	POLEA DE MOTOR
19	221915	1	PERNO TENDICINGHIA SPAZ. LAT.	PIN	AXE	BOLZEN	PERNO
20	221916	1	LAMA TENDICINGHIA SPAZ. LAT.	BLADE TIGHTENER	PLAQUE TENDEUR	PLATTE SPANNER	LISTON TENDEDOR
21	221923	1	DISTANZIALE D=40-28 d=20 S=10 AVP	SPACER	ENTRETOISE	DISTANZHÜLSE	DISTANCIADOR
22	221924	1	PREMIGOMMA PARASP. SPAZ. LAT.	BLADE	PLAQUETTE	LEISTE	LISTON
23	221925	1	STAFFA SUPPORTO MOTOR. SPAZ. LAT.	TIGHTENER	TENDEUR	SPANNER	TENDEDOR
24	221926	1	STAFFA SUPPORTO MICROINTER.	SUPPORT	SUPPORT	HALTERUNG	SOPORTE
25	400167	2	RONDELLA 8,2x32x4	WASHER	RONDELLE	UNTERLAGSCHEIBE	ARANDELA
26	400631	2	PROTEZIONE MICROINTERRUTTORE	PROTECTION	PROTECTION	ABDECKUNG	PROTECCION
27	405708	3	RUOTA PARACOLPI D=80 L=23	WHEEL	ROUE	RAD	RUEDA
28	405938	1	CUFFIA PROTEZIONE	SHROUD	JOINT	LAGERRING	ANILLO
29	407647	2	VITE M5x20 TE UNI 5739 ZINC	SCREW	VIS	SCHRAUBE	TORNILLO
30	407663	1	VITE M6x16 TE UNI 5739 ZINC	SCREW	VIS	SCHRAUBE	TORNILLO
31	407666	1	VITE M6X20 TE UNI 5739 ZINC	SCREW	VIS	SCHRAUBE	TORNILLO
32	407751	1	MOTORE 36V 650W 2200G MP80M (IP44)	MOTOR	MOTEUR	MOTOR	MOTOR
33	407756	1	MOTORID. 36V 60W 15RPM IP44	GEARED MOTOR	MOTO-REDUCTEUR	GETRIEBEMOTOR	MOTORREDUCTOR
34	408021	5	BOCCOLA D=12 d=9 S=24 OT58	BUSHING	BAGUE	BUCHSE	CASQUILLO
35	408055	2	BOCCOLA LAMELLARE D=23 d=20 S=15	BUSHING	BAGUE	BUCHSE	CASQUILLO
36	408128	1	MOLLA BLOCCAGGIO SPAZZOLA	SPRING	RESSORT	FEDER	RESORTE
37	408316	1	CINGHIA POLY V J10 L=914	BELT	COURROIE	RIEMEN	CORREA

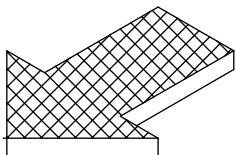
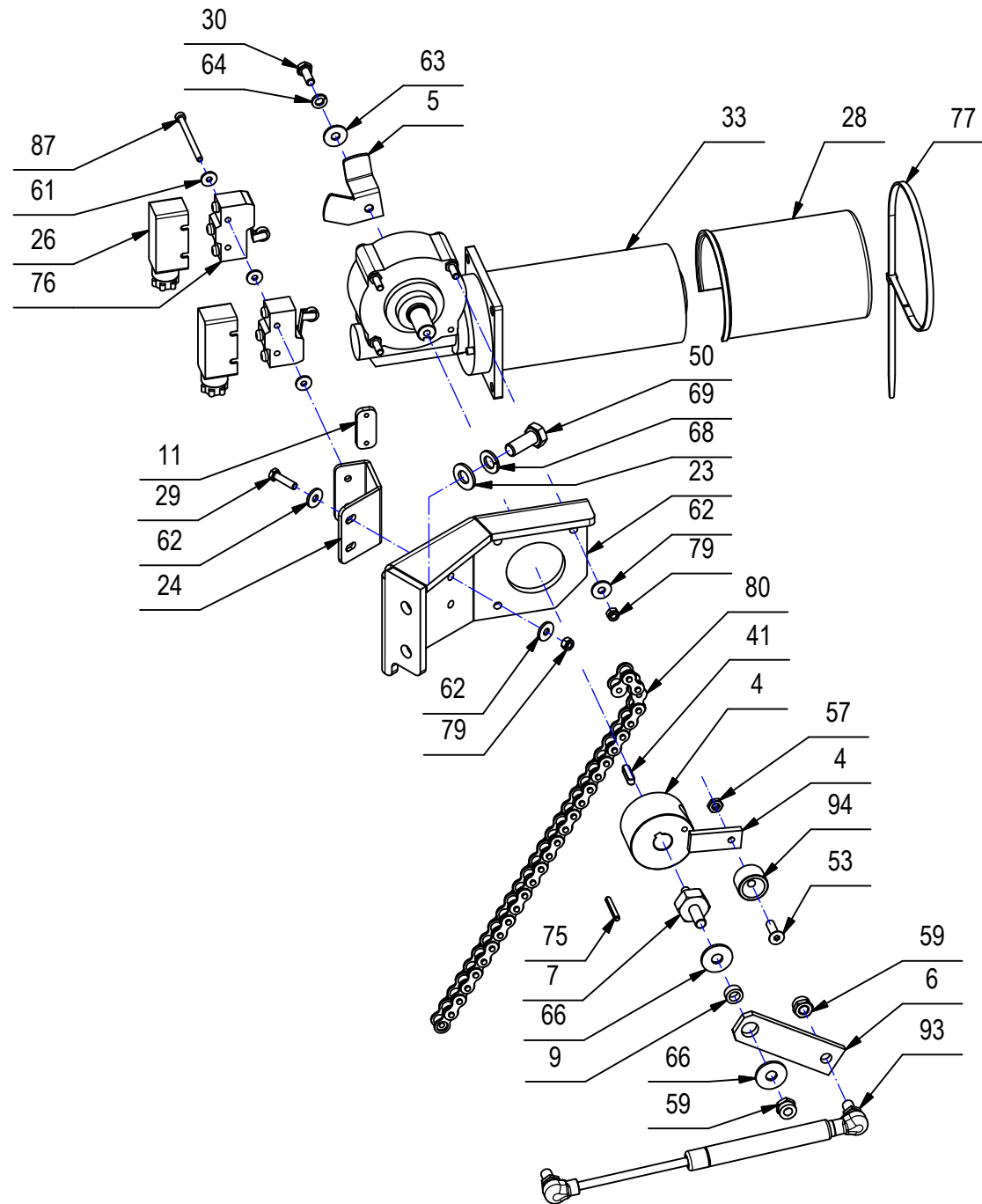
CR-16 GRUPPO SPAZZ. LATERALE DX
GROUP RIGHT SIDE BRUSH
BROSSE LATÉRALE GROUPE DROIT
GRUPPE RECHTS BRUSH
GRUPO DE CEPILLO LATERAL DERECHO



CR-16 GRUPPO SPAZZ. LATERALE DX**16**

POS.	CODICE	QTÀ	DESCRIZIONE	DENOMINATION	DESCRIPTION	BENENNUNG	DESCRIPCION
38	408335	1	SEEGER I47 UNI 7437	SEEGER RING	SERRE CLIPS	SEEGERRING	ANILLO SEEGER
39	408348	1	SEEGER E D.12 UNI 7435	SEEGER RING	SERRE CLIPS	SEEGERRING	ANILLO SEEGER
40	408380	1	GIUNTO CATENA DA 1/2	JOINT CHAIN	ATTACHE RAPIDE CHAINE	KETTENSCHLOSS	ACOPLAMIENTO CADENA
41	408402	2	LINGUETTA 5X5X20 UNI 6604/69	KEY	CLAVETTE	KEIL	CLAVIJA
42	408434	2	CUSCINETTO 6004 2RS 42x20x12	BEARING	ROULEMENT	LAGER	COJINETE
43	408435	2	CUSCINETTO SF 6204 D=47 d=20 S=14	BEARING	ROULEMENT	LAGER	COJINETE
44	408626	4	VITE M8x20 TTQST UNI 5732 ZINC	SCREW	VIS	SCHRAUBE	TORNILLO
45	408656	1	VITE M6x50 TE UNI 5739 ZINC	SCREW	VIS	SCHRAUBE	TORNILLO
46	408667	1	VITE M8X12 TE UNI 5739 ZINC	SCREW	VIS	SCHRAUBE	TORNILLO
47	408674	3	VITE M8x25 TE UNI 5739 ZINC	SCREW	VIS	SCHRAUBE	TORNILLO
48	408679	1	VITE M8x40 TE UNI 5739 ZINC	SCREW	VIS	SCHRAUBE	TORNILLO
49	408704	1	VITE M8X45 TE UNI 5737 FP ZINC	SCREW	VIS	SCHRAUBE	TORNILLO
50	408711	2	VITE M10X25 TE UNI 5739 ZINC	SCREW	VIS	SCHRAUBE	TORNILLO
51	408966	4	VITE M6x16 TPSEI UNI 5933 ZINC	SCREW	VIS	SCHRAUBE	TORNILLO
52	408972	4	VITE M6x25 TPSEI UNI 5933 A2	SCREW	VIS	SCHRAUBE	TORNILLO
53	408975	1	VITE M6X20 TPSEI UNI 5933 ZINC	SCREW	VIS	SCHRAUBE	TORNILLO
54	408986	4	VITE M8x25 TPSEI UNI5933 ZINC	SCREW	VIS	SCHRAUBE	TORNILLO
55	408991	4	VITE M8x45 TPSEI UNI 5933 FP ZINC	SCREW	VIS	SCHRAUBE	TORNILLO
56	409039	1	DADO M6x6 UNI 5587 ZINC	NUT	ECROU	MUTTER	TUERCA
57	409045	1	DADO M6x3 UNI 5590 A2	NUT	ECROU	MUTTER	TUERCA
58	409080	1	DADO M5x7 AUTOBL. UNI 7473 ZINC	LOCK NUT	ECROU AUTOFREINES	SICHERUNGSMUTTER	TUERCA AUTOBLOCANTE
59	409085	14	DADO M8x8.5 AUTOBL. UNI 7474 ZINC	LOCK NUT	ECROU AUTOFREINES	SICHERUNGSMUTTER	TUERCA AUTOBLOCANTE
60	409099	1	DADO M20x17x1,5 AUTOB. UNI 7473 ZINC	NUT	ECROU	MUTTER	TUERCA
61	409144	6	ROSETTA 4x12x1,5 UNI 6593 ZINC	WASHER	RONDELLE	UNTERLAGSCHEIBE	ARANDELA
62	409151	8	ROSETTA 5x15x1.5 UNI 6593 ZINC	WASHER	RONDELLE	UNTERLAGSCHEIBE	ARANDELA
63	409160	1	ROSETTA 6x18x1,5 UNI 6593 ZINC	WASHER	RONDELLE	UNTERLAGSCHEIBE	ARANDELA
64	409164	2	ROSETTA GROWER 6x2,5x1,8 ASA B27 ZINC	LOCK WASHER	RONDELLE FREIN	ZAHNSCHEIBE	ARANDELLA DENTADA
65	409175	4	ROSETTA 8x17x1,6 UNI 6592 ZINC.	WASHER	RONDELLE	UNTERLAGSCHEIBE	ARANDELA
66	409179	12	ROSETTA 9x24x2,5 UNI 6593 ZINC	WASHER	RONDELLE	UNTERLAGSCHEIBE	ARANDELA
67	409181	2	ROSETTA GROWER 8x13x2,2 ZINC	LOCK WASHER	RONDELLE FREIN	ZAHNSCHEIBE	ARANDELLA DENTADA
68	409191	2	ROSETTA 10X21X2 UNI 6592 ZINC	WASHER	RONDELLE	UNTERLAGSCHEIBE	ARANDELA
69	409196	2	ROSETTA GROWER 10x18x2,2 ZINC	LOCK WASHER	RONDELLE FREIN	ZAHNSCHEIBE	ARANDELLA DENTADA
70	409203	3	MOLLA A TAZZA 12x25x0,9 DIN2093 ZINC	CUPPED WASHER	RONDELLE CONCAVE	TELLERFEDER	ARANDELA CONCAVA
71	409211	3	ROSETTA 15x28x2,5 ZINC	WASHER	RONDELLE	SCHEIBE	ARANDELA
72	409230	1	ROSETTA 21x37x3 UNI 6592 ZINC	WASHER	RONDELLE	UNTERLAGSCHEIBE	ARANDELA
73	409240	4	SPESSORE RAM 20x28x0,3 DIN 988	SHIM	EPAISSEUR	BEILAGERING	ARANDELA ESPESOR
74	409340	1	ROSETTA DENT. EST. D.8 DIN 6798 ZINC	LOCK WASHER	RONDELLE FREIN	ZAHNSCHEIBE	ARANDELA DENTADA
75	409368	1	SPINA ELASTICA 4X28	SPRING PIN	FOURCHETTE	SPANNSTIFT	PASADOR ELASTICO

CR-16 GRUPPO SPAZZ. LATERALE DX
GROUP RIGHT SIDE BRUSH
BROSSE LATÉRALE GROUPE DROIT
GRUPPE RECHTS BRUSH
GRUPO DE CEPILLO LATERAL DERECHO

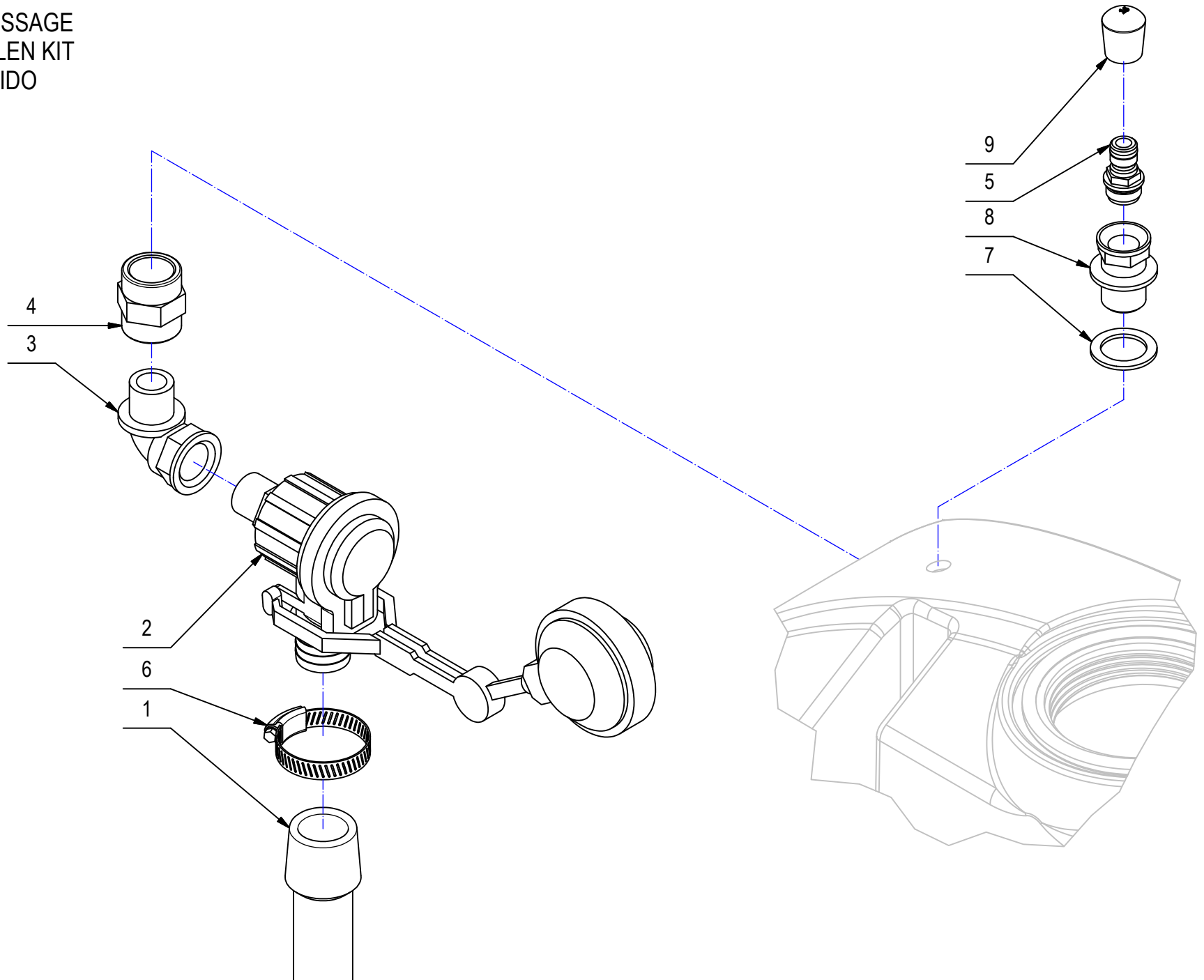
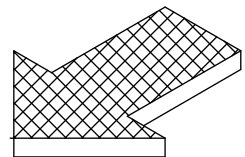


CR-16 GRUPPO SPAZZ. LATERALE DX**16**

POS.	CODICE	QTÀ	DESCRIZIONE	DENOMINATION	DESCRIPTION	BENENNUNG	DESCRIPCION
76	409493	2	MICROINTERRUTTORE 15A 4x25 C/ROTEL.	MICROSWITCH	MICROINTERRUPTEUR	MIKROSCHALTER	MICROINTERRUPTOR
77	410276	1	FASCETTA PLASTICA 4.5X360	CLAMP	COLLIER	BRIDE	ABRAZADERA
78	408930	8	VITE M4x16 TPSTC DIN965 A2	SCREW	VIS	SCHRAUBE	TORNILLO
79	416781	5	DADO M5X5 AUTOBL. UNI 7473 ZINC	LOCK NUT	ECROU AUTOFREINES	SICHERUNGSMUTTER	TUERCA AUTOBLOCANTE
80	420861	1	CATENA 1/2"X5/16X35 PASSI ULTRA 100S	CHAIN	CHAINE	KETTE	CADENA
81	422189	1	SPAZZOLA D=340 FUSTO D=320 PPL 0,3	BRUSH	BROSSE	BÜRSTE	CEPILLO
82	422971	1	SPAZZOLA D=340 FUSTO D=320 PPL 0,6	BRUSH	BROSSE	BÜRSTE	CEPILLO
83	422972	1	SPAZZOLA D=340 FUSTO D=320 PPL 0,9	BRUSH	BROSSE	BÜRSTE	CEPILLO
84	422981	1	SPAZZOLA D=340 FUSTO D=320 TYNEX 1	BRUSH	BROSSE	BÜRSTE	CEPILLO
85	423060	1	PORTAGOMMA ESAGONALE FILET. G1/4 MASCHIO	CONNECTOR	RACCORD	SCHLAUCHANSCHLUSS	EMPALME TUBO DE GOMA
86	427880	2	GRANO M5x4 UNI 5923 DIN 913 ISO 4026	DOWEL	VIS CYLINDRIQUE	MADENSCHRAUBE	TORNILLO
87	433724	2	VITE M4x55 TCEI UNI 5931 8.8 ZINC	SCREW	VIS	SCHRAUBE	TORNILLO
88	435337	1	PERNO D=20 H=272,5 GUIDA BAS.	PIN	AXE	BOLZEN	PERNO
89	435338	2	RUOTINA D=22 d=12 S=23,5 NYLON NERO	WHEEL	ROUE	RAD	RUEDA
90	435358	1	PERNO ATTACCO CATENA	PIN	AXE	BOLZEN	PERNO
91	435364	1	BOCCOLA D=15 d=8 S=4,2 OT58	BUSHING	BAGUE	BUCHSE	CASQUILLO
92	435366	1	PARASPRUZZI BASAM. SPAZ. LAT.	SPLASH GUARD	BAVETTE	SPRITZGUMMI	PARASALPICADURAS
93	435367	1	MOLLA A GAS 15-6 L235,5 C80 F400N 4928DD	GAS SHOCK ABSORBER	RESSORT	GASFEDER	AMORTIGUADOR A GAS
94	435369	1	BOCCOLA D=23 d=6 S=14,5 OT58	BUSHING	BAGUE	BUCHSE	CASQUILLO

CR-17 KIT RIEMPIMENTO RAPIDO
RAPID FILLING KIT
RAPID KIT DE REMPLISSAGE
EIN RASCHES BEFÜLLEN KIT
KIT DE LLENADO RÁPIDO

17



CR-17 KIT RIEMPIMENTO RAPIDO**17**

POS.	CODICE	QTÀ	DESCRIZIONE	DENOMINATION	DESCRIPTION	BENENNUNG	DESCRIPCION
1	213041	1	TUBO ASPIRAZIONE D=29 L=1250 C/MANICOTTO	SUCTION HOSE	FLEXIBLE ASPIRATION	SAUGSCHLAUCH	TUBO DE ASPIRACION
2	215166	1	REGOLATORE IDRAULICO QUICK STOP 3/4 LAV.	HYDRAULIC REGULATOR	REGULATOR HYDRAULIQUE	HYDRAULISCHES REGULATOR	REGOLATOR HIDRÁULICO
3	410354	1	RACCORDO A GOMITO G 3/4" M. G 3/4 F. PP	ELBOW	COUDE	WINKELVERSCHRAUBUNG	RACOR CODO
4	410417	1	MANICOTTO 3/4 G F.F.	COUPLING	MANCHON	MUFFE	MANGUITO
5	410440	1	INNESTO RAPIDO 1/2" G MASCHIO	MALE COUPLING	EMBAYAGE MALE	KUPPLUNG MIT ZAPFEN	ACOPLAMIENTO MACHO
6	420512	1	FASCETTA A VITE 27/51x12,6 INOX	SCREW CLAMP	COLLIER VIS	BRIDE SCHRAUBE	ABRAZADERA A TORNILLO
7	424271	1	GUARNIZIONE 27,5x39,5x2,5 (ARG 40015)	GASKET	JOINT	DICHTUNG	JUNTA
8	425056	1	RIDUZIONE M3/4 - F1/2 (ARAG 2452032)	FITTING	RACCORD	VERSCHRAUBUNG	RACOR
9	409857	1	PIEDINO A CAMPANA DIAM 16 NERO	RUBBER CAP	BOUCHON DE CAOUTCHOUC	GUMMISTOPFEN	TAPON DE GOMA

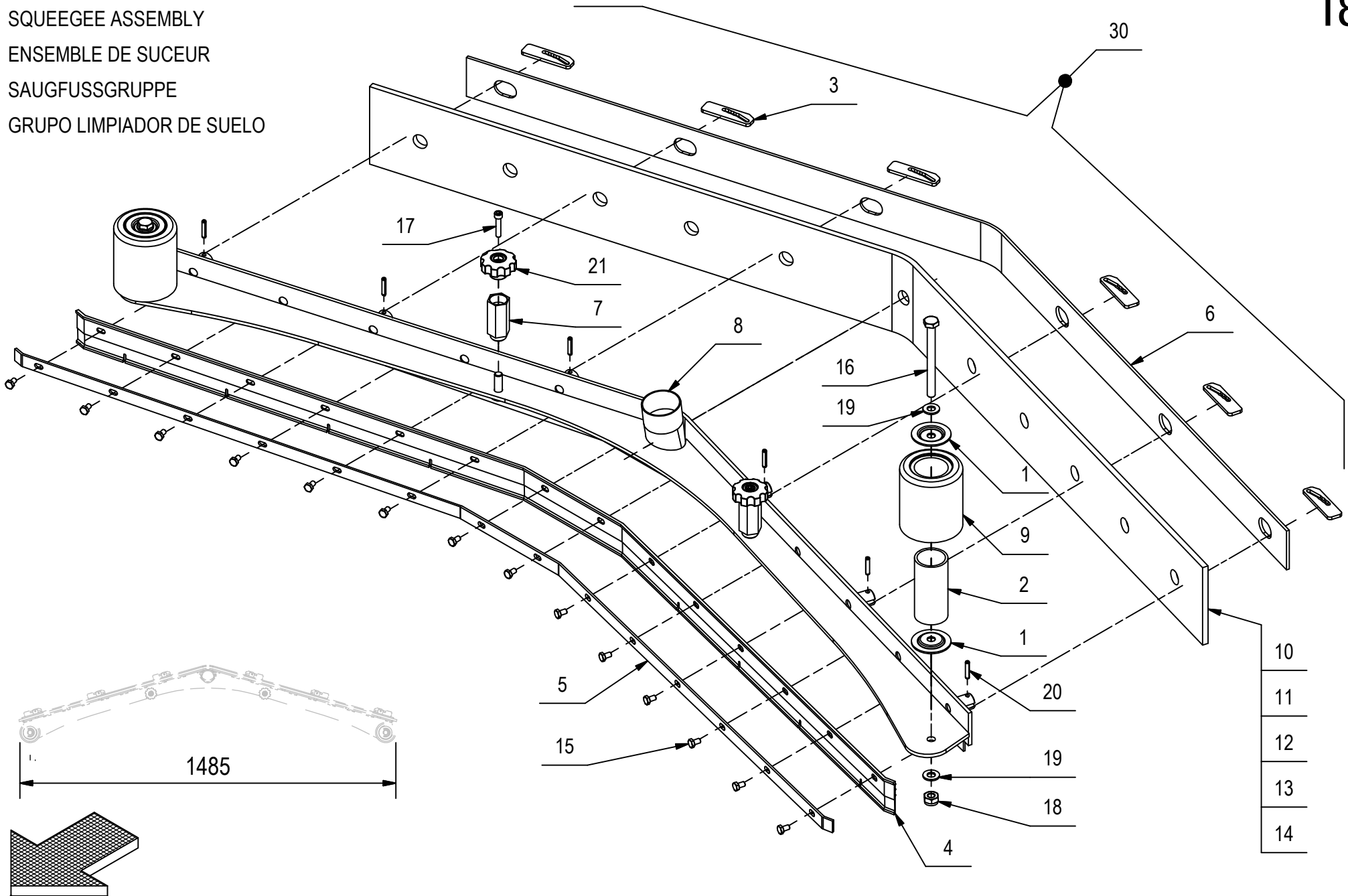
CR-18 GRUPPO TERGIPAVIMENTO L=1485 (OPZIONALE)

SQUEEGEE ASSEMBLY

ENSEMBLE DE SUCEUR

SAUGFUSSGRUPPE

GRUPO LIMPIADOR DE SUELO



CR-18 GRUPPO TERGIPAVIMENTO L=1485 (OPZIONALE)**18**

POS.	CODICE	QTÀ	DESCRIZIONE	DENOMINATION	DESCRIPTION	BENENNUNG	DESCRIPCION
1	203352	4	RONDELLA D10,5X50X2 SPECIALE	SPECIAL WASHER	RONDELLE SPECIALE	UNTERLAGSCHEIBE SPEZIAL	ARANDELA ESPECIAL
2	203353	2	TUBO GUIDA RUOTA PARACOLPI	PIPE	TUBE	ROHR	TUBO
3	206390	6	PIASTRINA FISSAGGIO PREMIGOMMA	PLAQUE	PLAQUETTE	BEFESTIGUNGSAUFLAGE	PLAQUETA
4	209727	1	GOMMA TERG.ANTERIORE POLIUR.L=1530 C130	FRONT RUBBER	BAVETTE AVANT	VORDERER SAUGGUMMI	GOMA DELANTERA
5	210013	1	LAMA PREMIGOMMA ANTERIORE	BLADE	PLAQUETTE	LEISTE	LISTON
6	210014	1	LAMA PREMIGOMMA POSTERIORE	BLADE	PLAQUETTE	LEISTE	LISTON
7	214860	2	PERNO TERGIPAVIMENTO	PIN	AXE	BOLZEN	PERNO
8	220675	1	CORPO TERGIPAVIMENTO	SQUEEGEE BODY	CORPS DE SUCEUR	SAUGFUSSKÖRPER	CUERPO LIMPIAPAVIMENTOS
9	405711	2	RUOTA PARACOLPI D=80 S=90 ROSSA	IDLE WHEEL	ROUE FOLLE	LOSRAD	RUEDA LIBRE
10	406229	1	GOMMA TERG.1550X120X8 POST. 33 SH.	REAR RUBBER - 33 SH.	BAVETTE ARRIERE - 33 SH.	HINTERER SAUGGUMMI-33 SH.	GOMA TRASERA
11	406230	1	GOMMA TERG.1550X120X8 POST. 40 SH.	REAR RUBBER - 40 SH.	BAVETTE ARRIERE - 40 SH.	HINTERER SAUGGUMMI-40 SH.	TORNILLO - 40 SH.
12	406231	1	GOMMA TERG.1550X120X8 POST. ANTIOLIO	REAR RUBBER OIL-RESISTANT	BAVETTE ARRIERE ANTI-HUILLE	HINT. SAUG.OELBESTAENDING	GOMA TRASERA ANTI-ACEITE
13	406232	1	GOMMA TERG.1550X120X8 POLIUR. 40 SH.	POLYUR. SQUEEGEE RUB. 40 SH.	BAVETTE ARRIERE POLYUR.40SH	SAUGFUSSR. AUS PLYUR. 40 SH	LABIOS DE POLIURETANO 40 SH
14	406233	1	GOMMA TERG.1550X120X8 POLIUR. 50 SH.	POLYUR. SQUEEGEE RUB. 50 SH.	BAVETTE ARRIERE POLYUR.50SH	SAUGFUSSR. AUS PLYUR. 50 SH	LABIOS DE POLIURETANO 50 SH
15	407658	14	VITE M6X10 TE UNI 5739 A2	SCREW	VIS	SCHRAUBE	TORNILLO - 33 SH.
16	408736	2	VITE M10x110 TE UNI 5737 FP ZINC	SCREW	VIS	SCHRAUBE	TORNILLO
17	408798	2	VITE M6x30 TCEI UNI 5931 ZINC	SCREW	VIS	SCHRAUBE	TORNILLO
18	409090	2	DADO M10x10 AUTOBL. UNI 7474 ZINC	LOCK NUT	ECROU AUTOFREINES	SICHERUNGSMUTTER	TUERCA AUTOBLOCANTE
19	409191	4	ROSETTA 10X21X2 UNI 6592 ZINC	WASHER	RONDELLE	UNTERLAGSCHEIBE	ARANDELA
20	409373	6	SPINA ELASTICA 5x20 UNI 6873	SPRING PIN	FOURCHETTE	SPANNSTIFT	PASADOR
21	416158	2	POMELLO D=45 M8 FEMMINA	KNOB	POMMEAU	RENDELSCHRAUBE	POMO
30	220677	1	PREM. TERGIPAVIMENTO	SQUEEGEE ASSEMBLY	ENSEMBLE DE SUCEUR	SAUGFUSSGRUPPE	GRUPO LIMPIADOR DE SUELO



NOTE

A series of horizontal dashed lines for writing notes.



NOTE

Area for handwritten notes, consisting of multiple horizontal dashed lines.



NOTE

A series of horizontal dashed lines for writing notes.